

Occhio

www.occhio.com



010404295673274710

2021 08 19 KA-56739 Irrtümer und technische Änderungen vorbehalten. Subject to errors and technical change. Occhio GmbH

Sicherheitshinweise / Information safety precautions / information



Reparaturarbeiten dürfen nur von autorisiertem Fachpersonal oder dem Hersteller durchgeführt werden.

Vor allen Arbeiten am Strahler diesen unbedingt vom Stromnetz trennen.



Sicherheitsabstand zu brennbaren Objekten einhalten: 20 cm!



Achtung: Die Oberfläche des Strahlers kann nach längerer Betriebsdauer heiß sein!

Vor allen Arbeiten am Strahler, Strahler immer ausschalten und mindestens 30 Minuten abkühlen lassen.



Repairs must be carried out only by authorised, qualified personnel or the manufacturer.

Before performing any work on the spotlight it must be disconnected from the mains supply.



Maintain the minimum safety distance from flammable materials: 20 cm.



Caution: When used for prolonged periods, the surface of the spotlight can become hot.

Before performing any work on the spotlight, always switch the spotlight off and let it cool for at least 30 minutes.

Technische Daten LED Technical data LED

Bezeichnung	Occhio LED
Ausführung	LED-Chip (wechselbar)
Lebensdauer	> 50.000 Std.
Entsorgung	Bei örtlicher Entsorgungsstelle entsorgen. Das Vorschaltgerät und der head sind recyclebar; RoHS-konform. Nicht in den Hausmüll geben!



Designation	Occhio LED
Version	LED-Chip (replaceable)
Life time	> 50.000 Std.
Disposal	Dispose of at the local waste disposal site. The power supply unit and the head are recyclable and RoHS-compliant. Do not dispose of with household waste.

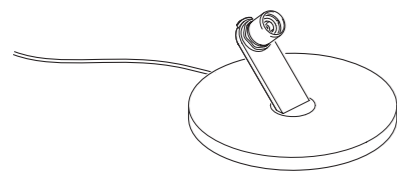


Occhio

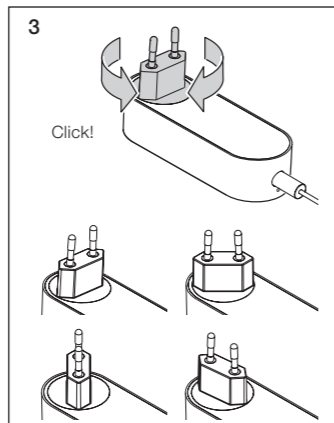
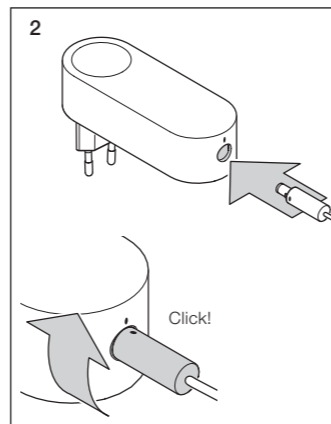
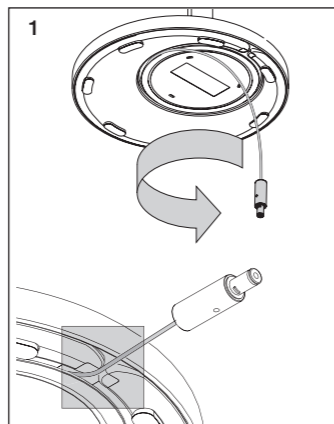
3d body basso

Montageanleitung
Mounting instructions





Leuchte anschließen plug in the luminaire



Technische Daten Leuchte

Artikelbezeichnung	Occhio 3d body basso
Abmessung	base ø 140 x H 12 mm body Länge: 80 mm head ø 100 mm, Anschlusswinkel: 45°
Drehbarkeit	head: 360° ohne Anschlag base: 360° mit Anschlag
Schutzklasse	2
Anschluss	230V AC, 50 Hz
Vorschaltgerät	im Steckernetzteil integriert
Dimmung	am head
Material	Leuchte: Aluminium, Stahl verchromt, lackiert oder eloxiert, Kunststoff inserts: Glas, optischer Kunststoff
Leuchtmittel	Occhio LED
LED Leistung	max. 18W
Zulässige Betriebsbedingung	max. 30°C nur im Innenbereich betreiben
Prüfzeichen	IP 20   
Entsorgung	Bei örtlicher Entsorgungsstelle entsorgen. Das Vorschaltgerät und der head sind recyclebar. Nicht in den Hausmüll geben! 

Technical data luminaire

Product designation	Occhio 3d body basso
Dimensions	base ø 140 x H 12 mm body length: 80 mm head ø 100 mm, connection angle: 45°
Head turning range	head: 360° without stop base: 360° without stop (fixable)
Safety class	2
Connection	230 V AC, 50 Hz
Power supply unit	plug-in power supply unit
Dimming	at the head
Material	Luminaire: Aluminium, steel chromeplated, painted or anodised, plastic Inserts: Glass, optical plastic
Light source	Occhio LED
LED power	max. 18W
Permitted operating conditions	max. 30°C for indoor use only
Test symbols	IP 20   
Disposal	Dispose of at the local waste disposal site. The power supply unit and the head are recyclable. Do not dispose of with household waste. 