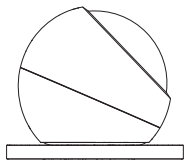


Occhio

Sito basso VOLT

Montageanleitung
Mounting instructions



Inhalt / Contents

Sicherheitshinweise	04	Safety precautions	05
Produktbeschreibung	06	Product description	07
Montage auf festem Untergrund	09	Mounting on solid ground	09
Montage auf lose Untergrund (optional)	17	Mounting on loose ground (optional)	17
Erdspeiß	19	earth spike	19
Erdanker	27	ground anchor	27
Montage des head	35	Mounting the head	35
Anhang	51	Appendix	51
Pflegehinweise	52	Care instructions	52
Info & Kontakt	53	Information & contact	53
Technische Daten	54	Technical data	55

Sicherheitshinweise

Lesen Sie die Montage-/Gebrauchsanweisung sorgfältig durch, bevor Sie die Leuchte installieren. Beachten Sie die Sicherheitshinweise in dieser Anleitung genau und bewahren Sie die Anleitung auf.



Dieses Zeichen macht Sie auf eine gefährliche Situation aufmerksam, die eine schwere Verletzung oder den Tod nach sich ziehen kann, wenn sie nicht beachtet wird. Es macht Sie zudem auf mögliche Sachschäden und andere wichtige Informationen in Verbindung mit diesem Produkt aufmerksam.



Die Montage von Elektrokomponenten darf nur von qualifiziertem Fachpersonal durchgeführt werden. Reparaturarbeiten dürfen nur von autorisiertem Fachpersonal oder dem Hersteller durchgeführt werden. Vor allen Arbeiten an der Leuchte (Installation, Reinigung etc.) diese unbedingt vom Stromnetz trennen.



Dieses Zeichen macht Sie auf Situationen aufmerksam, bei denen Sie direkt in das Licht der LED blicken könnten. Dies kann zu Nachbildern und bei längerer Dauer zu Schädigungen der Augen führen.



Sicherheitsabstand zu brennbaren Objekten einhalten: 20 cm!



Dieses Zeichen macht Sie auf heiße Oberflächen aufmerksam, deren Berührung Verbrennungen zur Folge haben können.

Achtung: Die Oberfläche der Leuchte kann nach längerer Betriebsdauer heiß sein! Vor allen Arbeiten an der Leuchte (Montage usw.), Leuchte immer ausschalten und mindestens 30 Minuten abkühlen lassen. Nur zur Installation außerhalb des Handbereichs vorgesehen.

Safety precautions

Read through the mounting/ use instructions carefully before installing the luminaire. Follow the safety precautions in these instructions closely and keep the instructions in a safe place.



This symbol warns you of a dangerous situation which could lead to serious injury or even death if the instructions are not observed. It also draws your attention to possible material damage and provides other important information in connection with this product.



The assembly and installation of electrical components must be carried out only by qualified personnel. Repairs must be carried out only by authorised, qualified personnel or the manufacturer. Before performing any work on the luminaire (installation, cleaning, etc.), it must be disconnected from the mains supply.



This symbol draws your attention to situations in which you could look directly into the light of the LED. This may cause an after-image effect and may result in damage to the eyes if you look at the light directly for prolonged periods.



Maintain the minimum safety distance from flammable materials: 20 cm.



This symbol warns you of hot surfaces, which could cause burns if touched.

Caution: When used for prolonged periods, the surface of the luminaire can become hot. Before performing any work on the luminaire (fitting the luminaire etc.), always switch the luminaire off and let it cool for at least 30 minutes. Only for installing in a position which is out of arm's reach.

Produktbeschreibung

LED Bodenleuchte für den Außenbereich mit kugelförmigem Kopf und einseitigem Lichtaustritt.

Wahlweise mit sphärischem Glas (Sito) oder flachem Glas (Sito R) mit innenliegender Linse erhältlich, die Lichtwirkung ist beim Kauf wählbar. Die Leuchte ist dank der fast unsichtbaren Trennung der beiden Kugelhälften frei drehbar (mit Anschlag) und aus der Senkrechten um bis zu 45° schwenkbar.

Die Bodenleuchte erreicht die Schutzklasse IP65 und ist somit staubdicht und strahlwasserfest. Dank der optional erhältlichen Bodenverankerung auf losem Untergrund montierbar. Anschluss an 230 V (AC) Netzspannung (VOLT light engine), dimmbar via Phasenabschnittdimmer*.

Weitere Versionen: Sito giro, Sito lato (Deckenleuchte), Sito verticale, Sito giù, Sito lato (Wandleuchte), Sito palo (Pollerleuchte)

* Liste kompatibler Dimmer: www.occhio.de/dim

Product description

LED floor luminaire for exterior with spherical head and single-sided light output. Available either with spherical glass (Sito) or flat glass (Sito R) with internal lens, the lighting effect can be decided upon purchase. Thanks to the almost invisible division of the two halves of the sphere, it is pivotable by up to 45° on the vertical axis.

The floor luminaire complies with protection class IP65 and is thus dust-tight and jet-proof. Thanks to the optional ground anchoring, it can be mounted on loose ground. Connection to 230V (AC) mains voltage; dimmable via trailing-edge phase-cut dimmer*.

Other versions: Sito giro, Sito lato (ceiling luminaire), Sito verticale, Sito giù, Sito lato (wall luminaire), Sito palo (bollard)

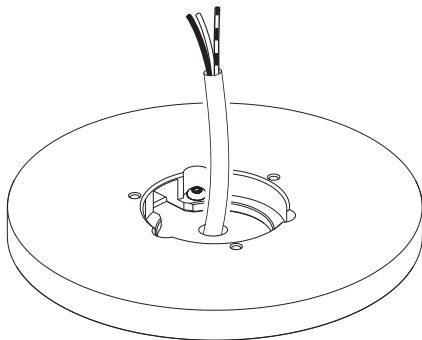
* For a list of compatible dimmers, see www.occhio.de/dim_en

Montage
auf festem
Untergrund

Mounting on
solid ground

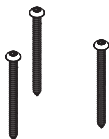
Montage auf festem Untergrund

Mounting on solid ground

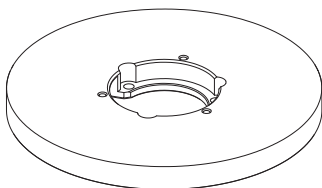




Schrauben (Bodenbefestigung) /
screws (floor mounting)



Sito basso base

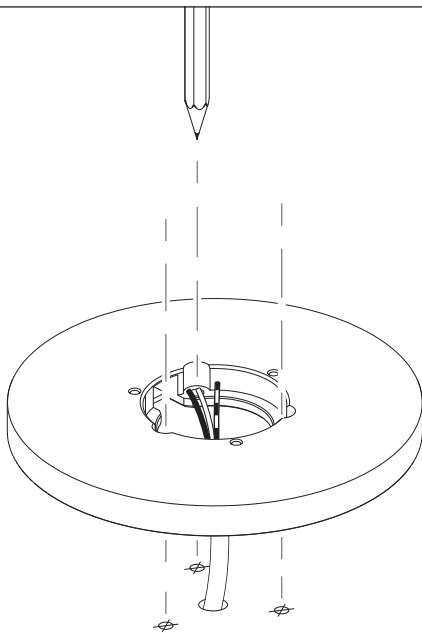


Dübel / screw anchor



Montage auf festem Untergrund

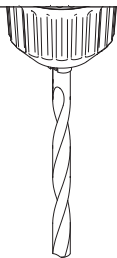
Mounting on solid ground



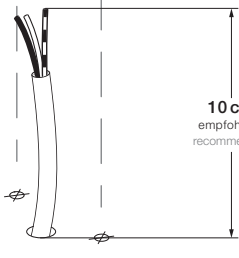
Achtung!
Vor der Montage alle
stromführenden Leitungen
vom Stromnetz trennen!



Caution!
Before mounting, disconnect
all currentcarrying lines
from the mains supply!



ø 6 mm



10 cm
empfohlen /
recommended



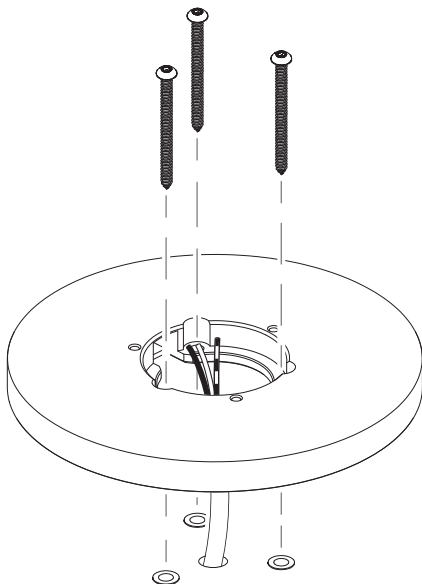
Auf den Verlauf von
Stromleitungen achten!



Check the routing of the
power cables.

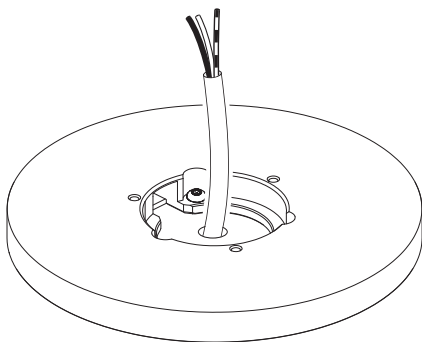
Montage auf festem Untergrund

Mounting on solid ground





weiter auf Seite 35
more on page 35



Montage
auf losem
Untergrund
(optional)

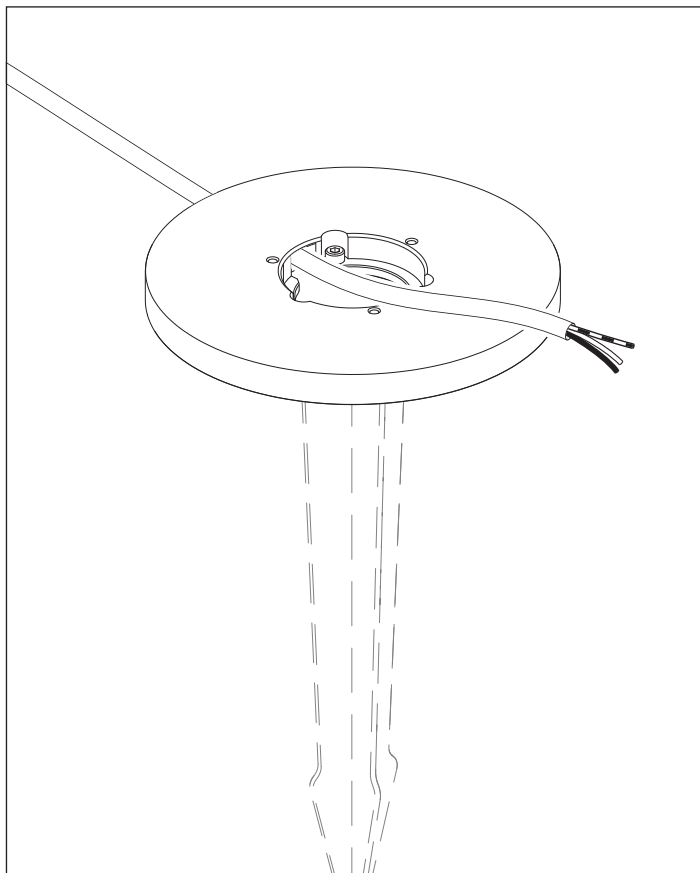
Mounting on
loose ground
(optional)

Erdspieß

earth spike

Erdspieß

earth spike

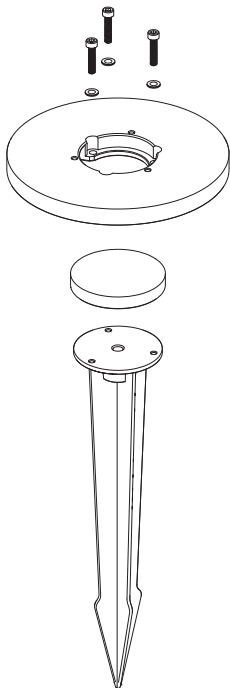


Schrauben * /
screws *

Sito basso base

Schlagschutz /
shock protection

Sito basso Erdspieß /
Sito basso ground spike



* liegen der Verpackung des head bei
* are enclosed in the packing of the head

Erdspieß

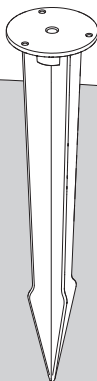
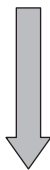
earth spike

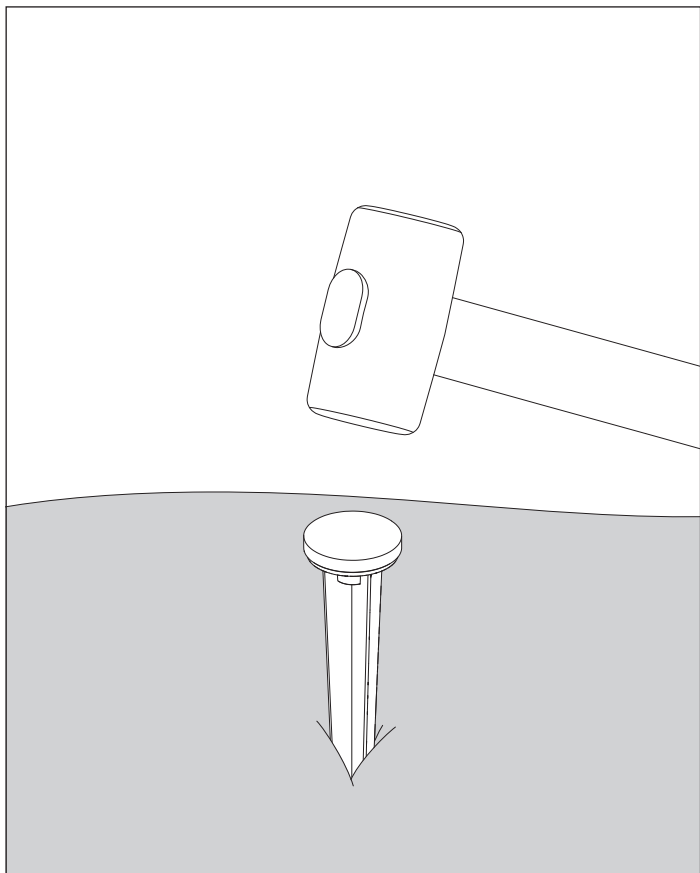


Achtung!
Vor der Montage alle
stromführenden Leitungen
vom Stromnetz trennen!

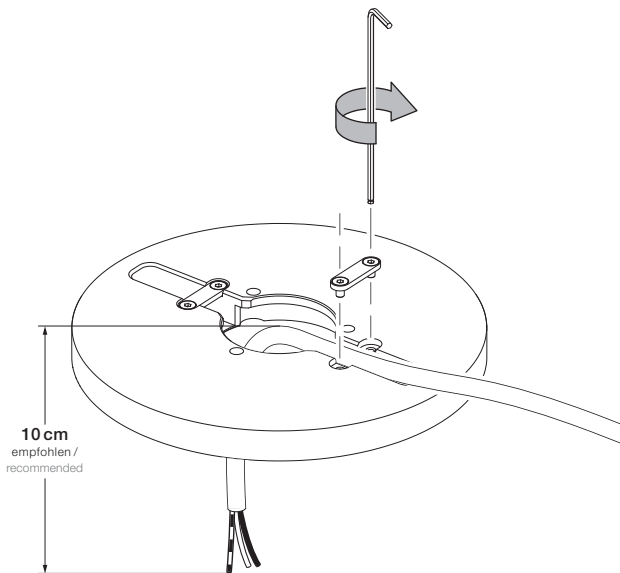


Caution!
Before mounting, disconnect
all currentcarrying lines from
the mains supply!





Erdspieß earth spike

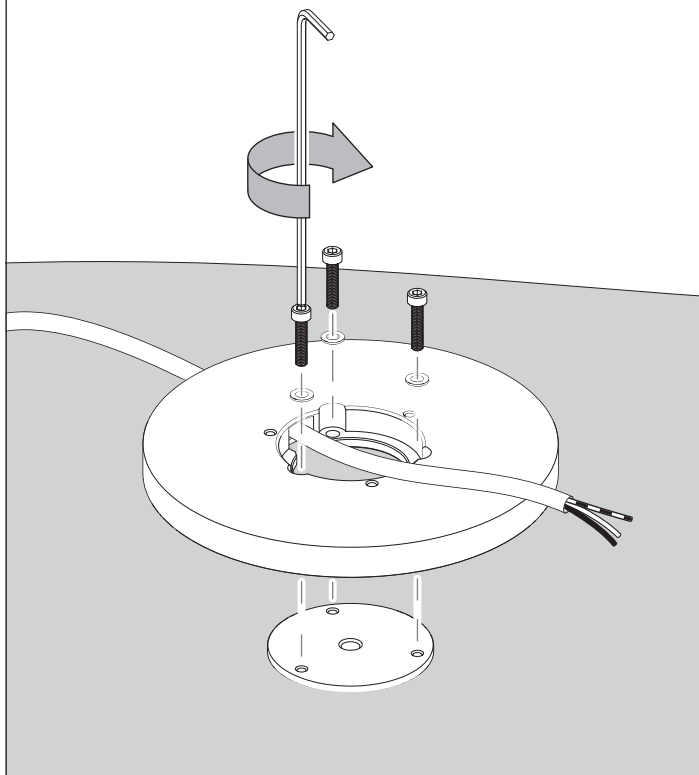


Das Kabel wie dargestellt mit
der Zugentlastung sichern.



Secure cable as shown via
strain relief.

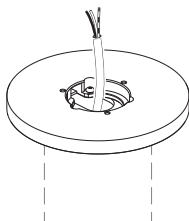
weiter auf Seite 35
more on page 35



Erdanker

ground
anchor

Erdanker ground anchor



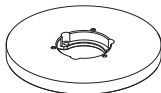


Schrauben * /
screws *

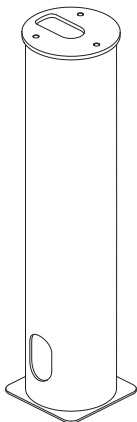


Inbusschlüssel /
allen key

Sito basso base



Sito basso Erdanker
Sito basso ground anchor



*liegen der Verpackung des head bei
*are enclosed in the packing of the head

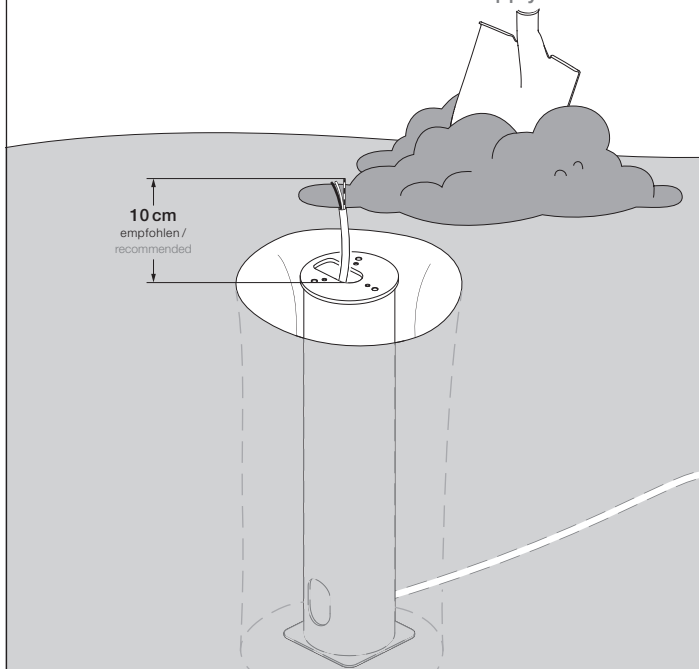
Erdanker ground anchor



Achtung!
Vor der Montage alle
stromführenden Leitungen
vom Stromnetz trennen!



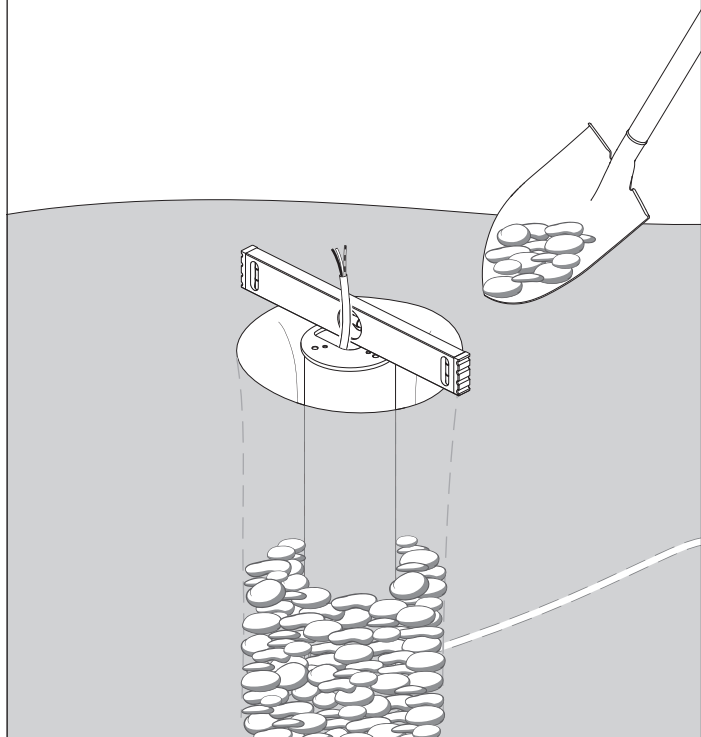
Caution!
Before mounting, disconnect
all currentcarrying lines from
the mains supply!





- 1 Erdanker mit einer Wasserwaage ausrichten
- 2 zur Hälfte mit Kies füllen

- 1 align the ground anchor with a level
- 2 fill halfway with gravel

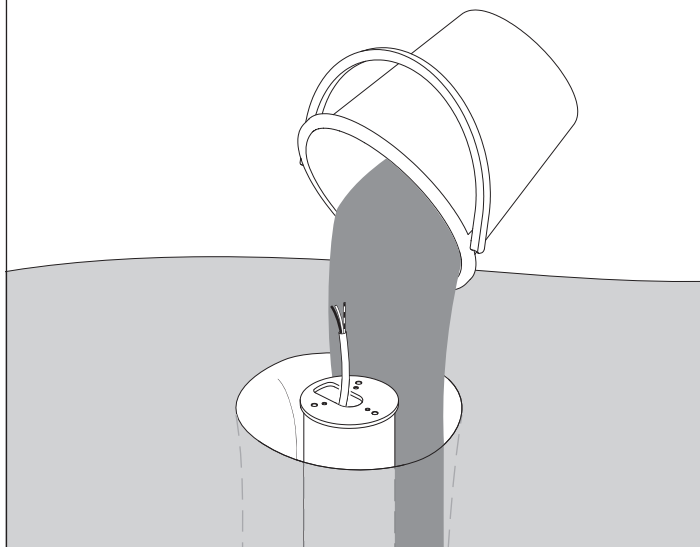


Erdanker

ground anchor

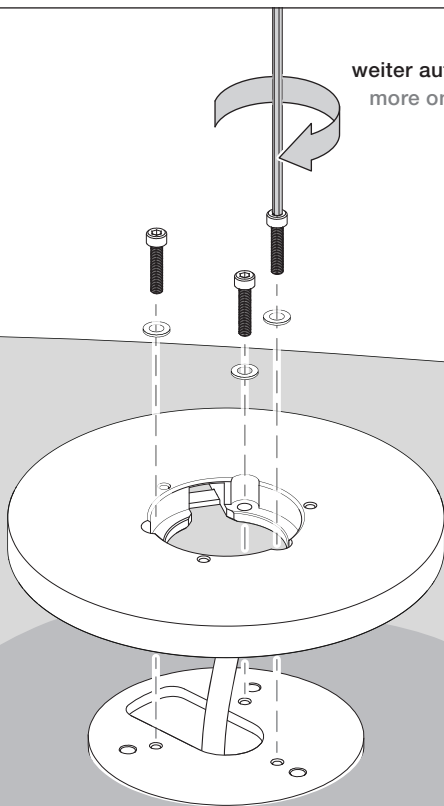
**Mit Beton auffüllen und
aushärten lassen (Oberfläche
des Erdankers sauber halten).**

**Fill up with concrete and allow
concrete to dry (keep surface
of the ground anchor clean).**





weiter auf Seite 35
more on page 35

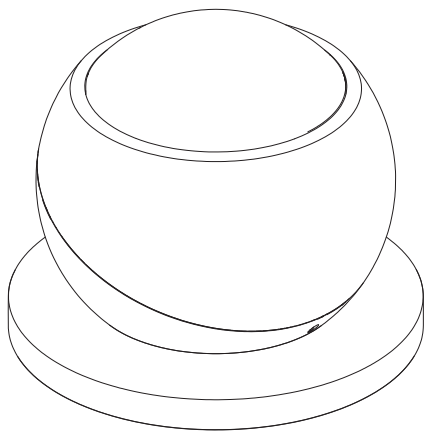


Montage des
head

Mounting the
head

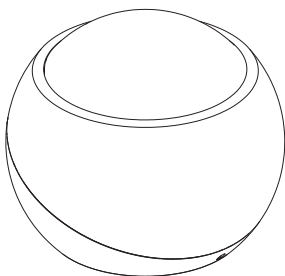
Montage des head

Mounting the head





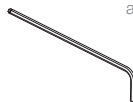
Sito basso
head



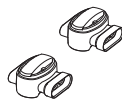
Schrauben/
screws



Inbusschlüssel/
allen key

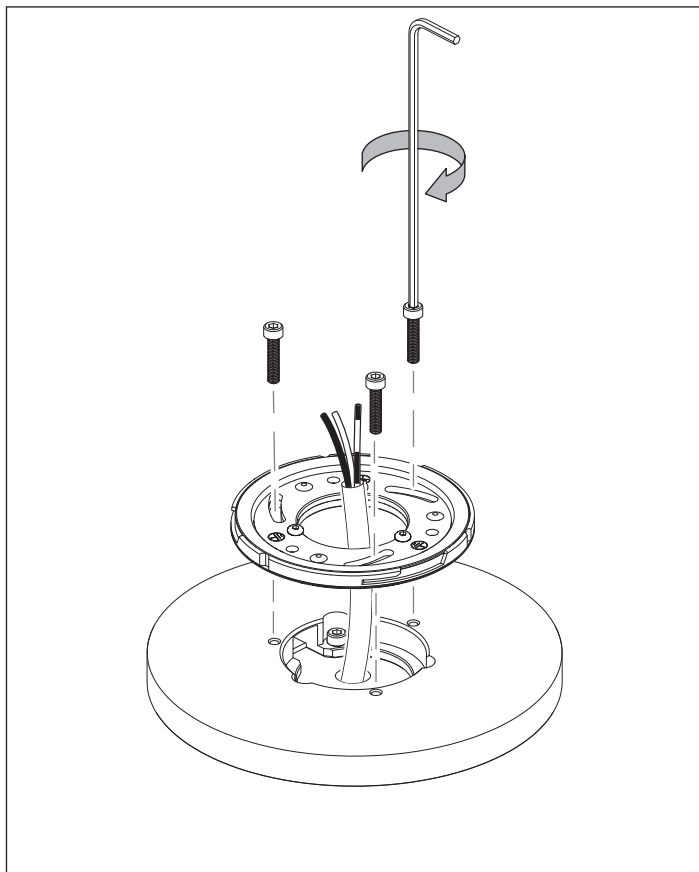


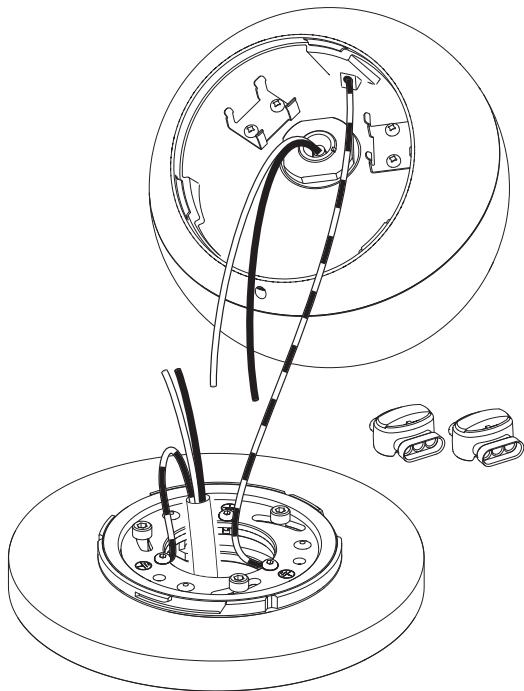
Montageplatte/
mounting plate



Verbindungsklemmen/
plug in terminals

Montage des head Mounting the head





Kabel der Leuchte wie dargestellt anschließen.



Connect the luminaire's cable as shown.

Montage des head

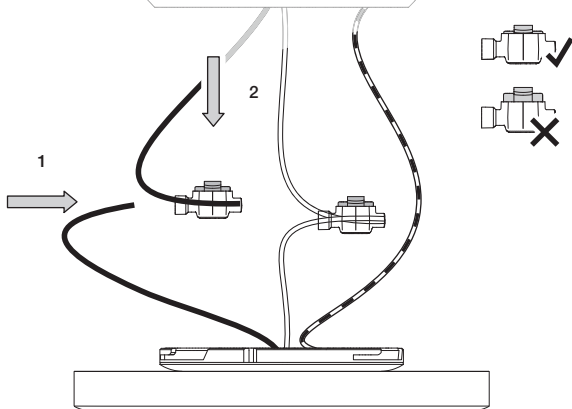
Mounting the head

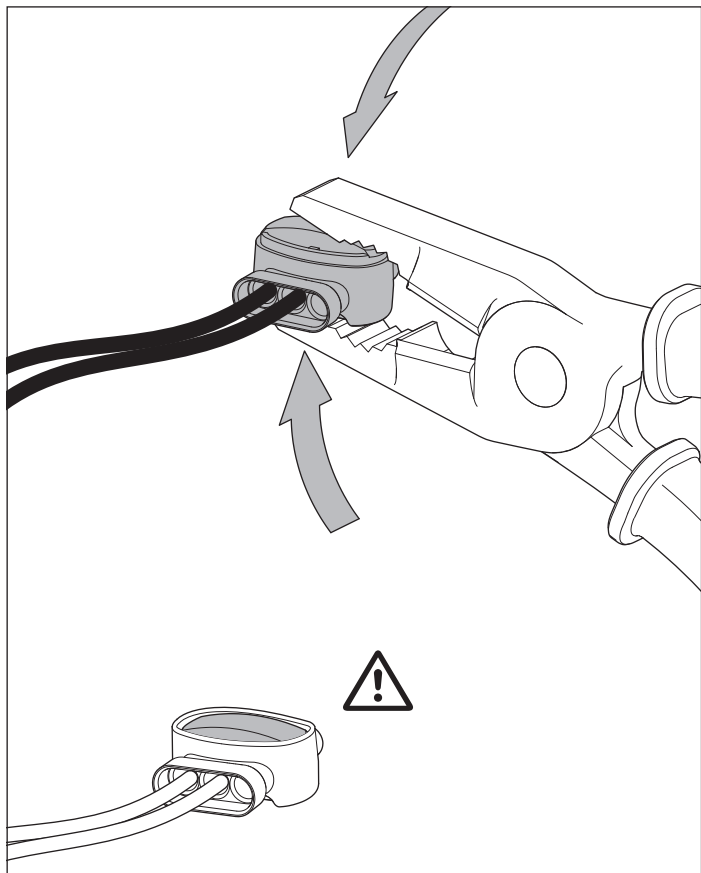


Beide Kabel (max. 1,5 mm²) bis zum Anschlag in die Klemme schieben und die blaue Kappe nach unten drücken, die Kabel werden dabei autom. abisoliert.



Push both cables (max. 1.5mm²) into the clamp as far as it will go and push the blue cap downwards, the cables will be stripped off automatically.





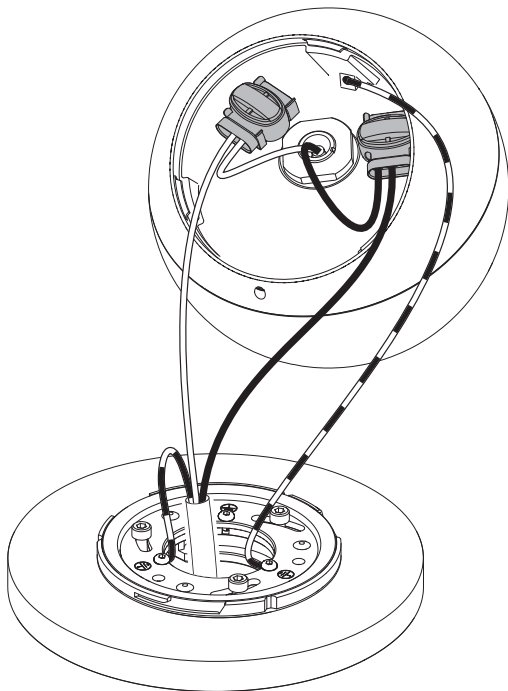
Montage des head Mounting the head



**Klemmen in die Halterungen
stecken.**



**Insert clamps into the
holders.**

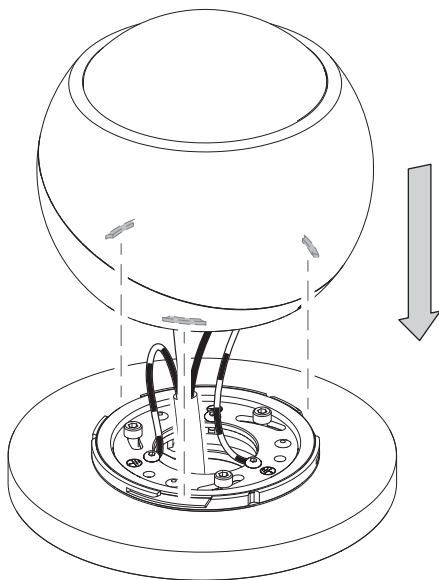




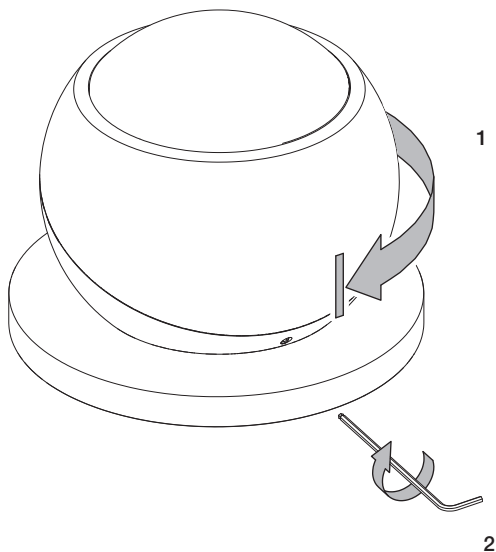
Keine Kabel bei der Befestigung einklemmen!



Do not pinch any cables during mounting!



Montage des head Mounting the head



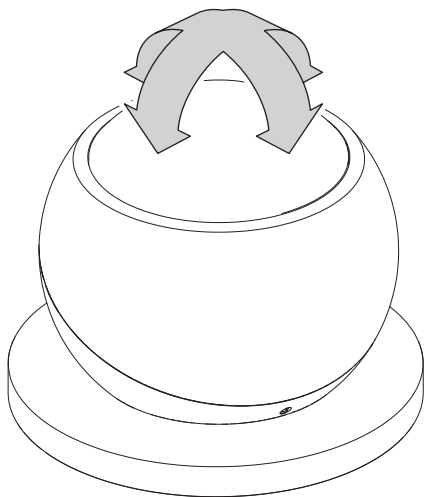
Die Leuchte bis zum Anschlag drehen und mit der Madenschraube fixieren.

Turn the luminaire until stop and lock it with the grub screw.

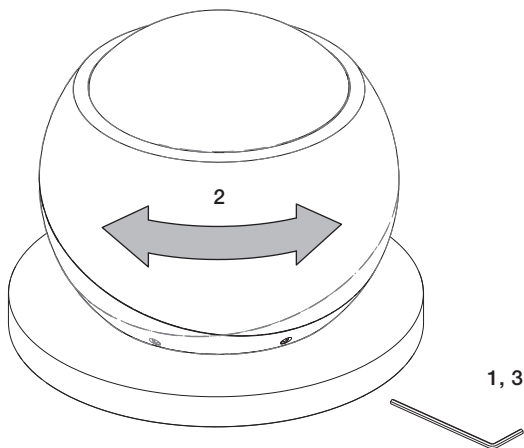


**Festen Halt der Leuchte
überprüfen!**

**Check that the luminaire is
held in place firmly.**



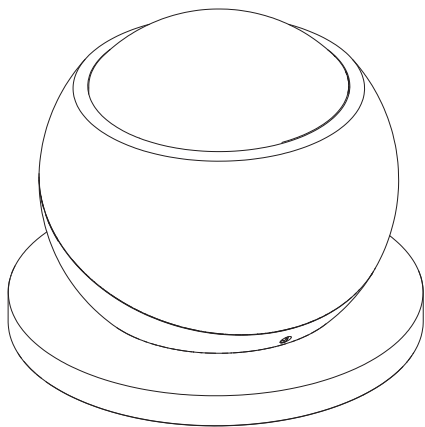
Montage des head Mounting the head



- 1 Madenschraube leicht lösen
- 2 Leuchte ausrichten
- 3 Madenschraube fixieren



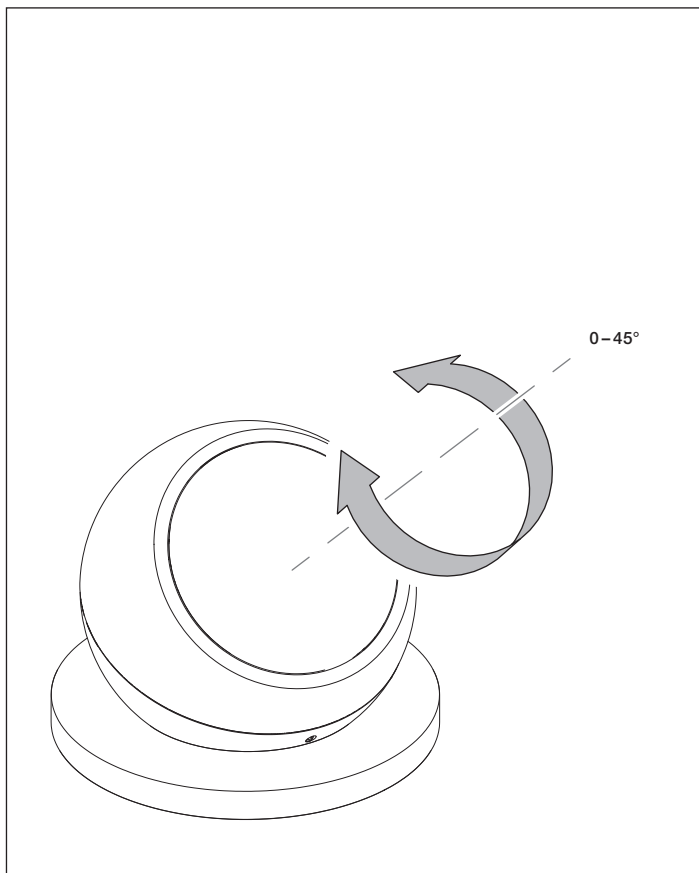
- 1 Slightly loosen the grub screw
- 2 Align the luminaire
- 3 Fix the grub screw



**Die Leuchte ist nun fertig
montiert.**

**The luminaire is now fully
mounted.**

Montage des head Mounting the head





Anhang

Appendix

Pflegehinweise

Care instructions

Leuchte nur in abgekühltem Zustand reinigen! Zur Reinigung der Leuchte einen milden lösungsmittelfreien Reiniger und ein weiches Tuch verwenden. Detaillierte Pflegehinweise sind unter www.occhio.de/de/company/faq zu finden.

Always allow the luminaire to cool down before cleaning! To clean the luminaire, use a gentle cleaner without solvent and a soft cloth. Detailed care instructions are available at www.occhio.de/en/company/faq.

Info & Kontakt

Information & contact

Weitere Fragen beantwortet gerne
Ihr Occhio Fachhändler

Your Occhio specialist retailer will
gladly answer any other questions

www.occhio.de
info@occhio.de

Technische Daten

Technische Daten Leuchte

Artikelbezeichnung	Sito basso VOLT
Abmessungen	ø head 130 mm, H 124 mm, ø base 150 mm, 360° (mit Anschlag und fixierbar) Erdspieß: Höhe 267 mm, ø 60 mm Erdanker: Breite 95 mm, Höhe 400 mm, Tiefe 95 mm
Schutzklasse	1
Anschluss	230 V(AC) / 50 Hz
Dimmung	via Phasenabschnittdimmer (Liste kompatibler Dimmer: www.occhio.de/dim)
Material	Aluminium, lackiert, optisches Glas
LED-Leistung	18 W
Zulässige Betriebsbedingung	-20°C bis +40°C
Prüfzeichen	CE IP65 IK05      

Technische Daten Leuchtmittel





Leuchtmittel	VOLT light engine
Ausführung	LED-Modul
Lebensdauer	> 40.000 Std.

Entsorgung

Bei örtlicher Entsorgungsstelle entsorgen. Sito basso VOLT ist recyclebar; RoHS-konform. **Nicht in den Hausmüll geben!**

Technical data

Technical data luminaire

Product designation	Sito basso VOLT
Dimensions	ø head 130 mm, H 124 mm, ø base 150 mm, (with stop and fixable) earth spike: height 267 mm, ø 60 mm ground anchor: width 95 mm, height 400 mm, depth 95 mm
Safety class	1
Connection	230 V (AC) / 50 Hz
Dimming	via trailing-edge phasecut dimmer (for a list of compatible dimmers, see www.occhio.de/dim_en)
Material	aluminium, painted, optical glass
LED power	18 W
Permitted operating conditions	-20°C to +40°C
Test symbols	CE IP65 IK05    

Technical data light source

Light source	VOLT light engine
Version	LED Module
Lifetime	> 40.000 h

Disposal

Dispose of at a local disposal site. Sito basso VOLT is recyclable and RoHS compliant. **Do not dispose of with the household waste!**

Occhio

www.occhio.com



010040429569669610