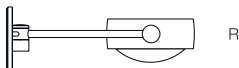
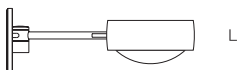


Occhio

# Sento body letto

Montageanleitung  
Mounting instructions



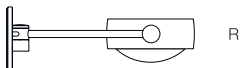
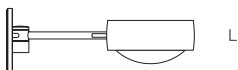
up  
flat



# Occhio

## Sento body letto

Montageanleitung



up  
flat

De



# Inhalt

Sicherheitshinweise	4
Produktbeschreibung	5
<b>Montage body</b>	<b>7</b>
<b>Wechsel Karbongriff/ Fixierring</b>	<b>22</b>
Anhang	23
Informationen	24
Technische Daten	25

# Sicherheitshinweise

Lesen Sie die Montage-/Gebrauchsanweisung sorgfältig durch, bevor Sie die Leuchte installieren. Beachten Sie die Sicherheitshinweise in dieser Anleitung genau und bewahren Sie die Anleitung auf.



Dieses Zeichen macht Sie auf eine gefährliche Situation aufmerksam, die eine schwere Verletzung oder den Tod nach sich ziehen kann, wenn sie nicht beachtet wird. Es macht Sie zudem auf mögliche Sachschäden und andere wichtige Informationen in Verbindung mit diesem Produkt aufmerksam.



Die Montage von Elektrokomponenten darf nur von qualifiziertem Fachpersonal durchgeführt werden. Reparaturarbeiten dürfen nur von autorisiertem Fachpersonal oder dem Hersteller durchgeführt werden. Vor allen Arbeiten am Strahler (Installation, Leuchtmittelwechsel, Reinigung etc.) diesen unbedingt vom Stromnetz trennen.



Dieses Zeichen macht Sie auf Situationen aufmerksam, bei denen Sie direkt in das Licht der LED blicken könnten. Dies kann zu Nachbildern und bei längerer Dauer zu Schädigungen der Augen führen.



Sicherheitsabstand zu brennbaren Objekten einhalten: 20 cm!



Dieses Zeichen macht Sie auf heiße Oberflächen aufmerksam, deren Berührung Verbrennungen zur Folge haben können.

Achtung: Die Oberfläche des Strahlers kann nach längerer Betriebsdauer heiß sein! Vor allen Arbeiten am Strahler (Montage des Strahlers, Wechsel des Leuchtmittels, Wechsel der Inserts, usw.), Strahler immer ausschalten und mindestens 30 Minuten abkühlen lassen. Nur zur Installation außerhalb des Handbereichs vorgesehen.

# Produktbeschreibung

Modulares LED-Kopf-Körper-System ermöglicht freie Kombination verschiedener Oberflächen von head, body und base.

Head für Konfiguration und Wartungszwecke abnehmbar, LED wechselbar. Heads mit einseitigem oder beidseitigem Lichtaustritt erhältlich, Lichtleistung 18W oder 26W.

Lichtwirkung über optionale inserts veränderbar, dichroitische Farbfilter zusätzlich einsetzbar.

Verstellmöglichkeit über wärmeentkop-pelten Karbongriff. Head optional gegen Verdrehen fixierbar.

## **up-Version**

LED Wandleuchte mit hoher base inkl. Vorschaltgerät (Konverter) für Montage auf fester Wand, Anschluß an 230V.

Extern dimmbar per Phasenabschnitt-dimmer oder über Gestensteuerung »touchless control« am head.

## **flat-Version**

LED Wandleuchte mit flacher base für Montage auf Hohlraumdose, Anschluß an externe Konstantspannungsquelle (Konverter).

Extern dimmbar (abhängig vom Vorschaltgerät) oder über Gestensteuerung »touchless control« am head.





# Montage body

## **Sento letto up**

für feste Wand



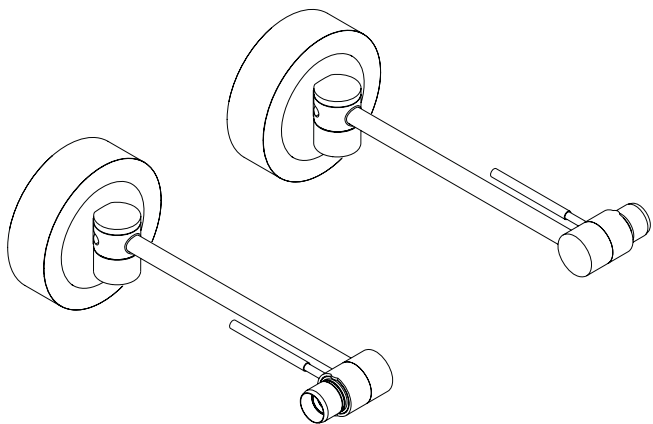
9

## **Sento letto flat**

für Hohlraum-/Einputzdose

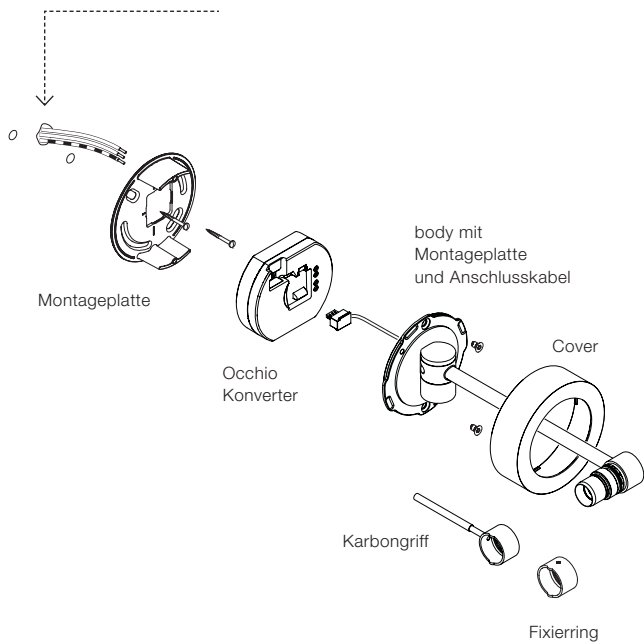


17



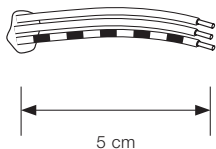


230V AC  
Netzanschlussleitung



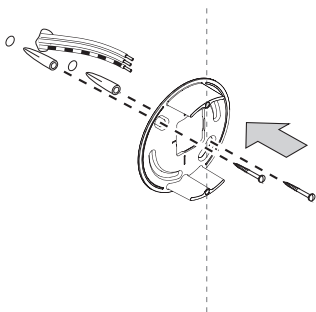
# Installation

230V AC  
Netzanschlussleitung



Netzkabel auf 5cm ablängen und Enden abisolieren.

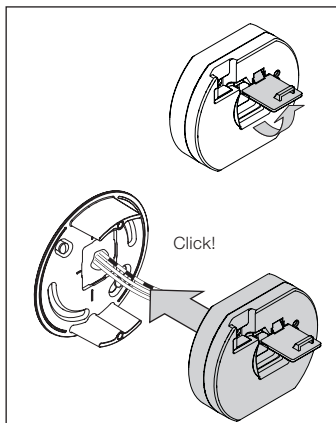
Wandmontage:  
Gewindelöcher  
senkrecht ausrichten!



Montageplatte über den Stromauslass an die Wand setzen und so drehen, dass die Langlöcher die gewünschte Ausrichtung haben. Positionen der Bohrlöcher anzeichnen. Gewindelöcher senkrecht ausrichten!

**Auf den Verlauf von Stromleitungen achten!**

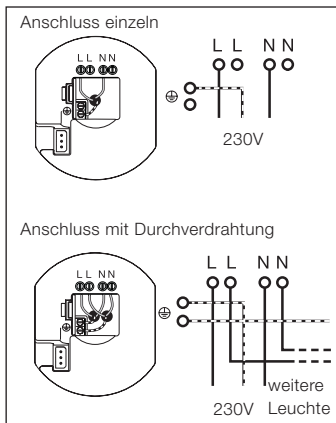
Zwei Löcher  $\varnothing$  6 mm bohren, Dübel bündig einsetzen und Montageplatte anschrauben (Schrauben und Dübel sind im Lieferumfang enthalten). Darauf achten, dass die Schrauben bündig mit der Montageplatte abschließen.



Klappe in der Mitte des Konverters öffnen.

Konverter bündig in die Montageplatte einrasten.

Dabei die Enden der Netzleitung durch die Öffnung des Konverters führen.

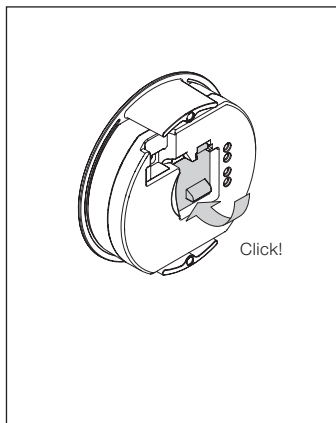


Kabelenden der Netzleitung nach Schema mithilfe einer Spitzzange an die Klemmen des Konverters anschließen.

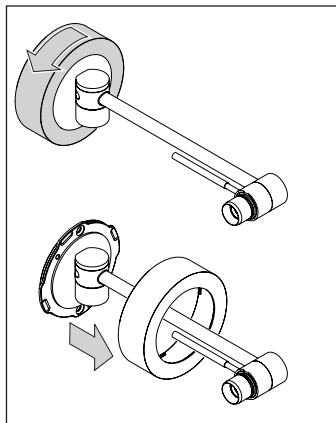


**Achtung!**  
Vor der Montage alle stromführenden Leitungen vom Stromnetz trennen!

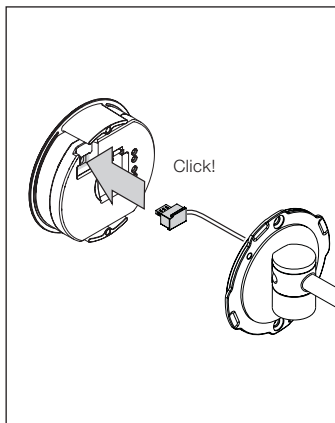
# Installation



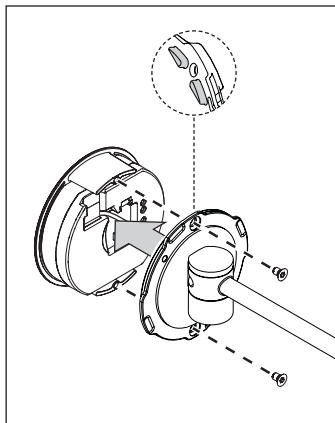
Klappe des Konverters schließen.



Cover entgegen dem Uhrzeigersinn lösen und abnehmen.



Stecker des Leuchtenkörpers in die Buchse des Konverters stecken.

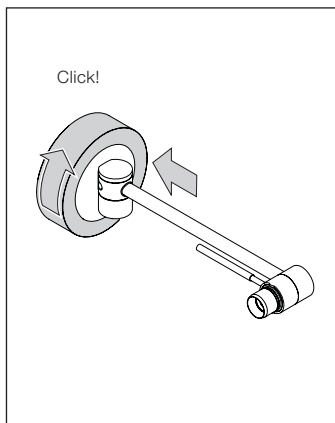


Kabel in die Ausparung des Konverters legen – nicht einklemmen!

Leuchtenkörper mit mitgelieferten Schrauben (Inbus) auf beide Abstandshalter der Montageplatte schrauben.

Dabei darauf achten, dass die Rast-nasen des Leuchtenkörpers (siehe Detail) bündig auf den Abstandhaltern aufliegen.

# Installation



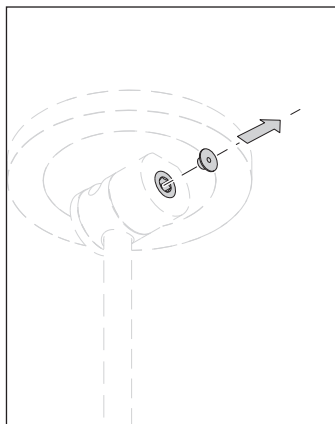
Schutzfolien vom Cover abnehmen.

Cover vorsichtig über den Leuchtenarm führen.

Im Uhrzeigersinn drehen und arretieren.

Schutzschlauch vom Leuchtenarm entfernen.

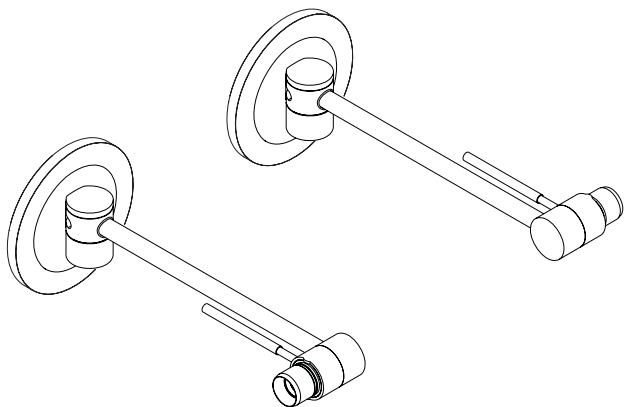
Der body ist nun fertig montiert.  
Montage head: Siehe Anleitung head.

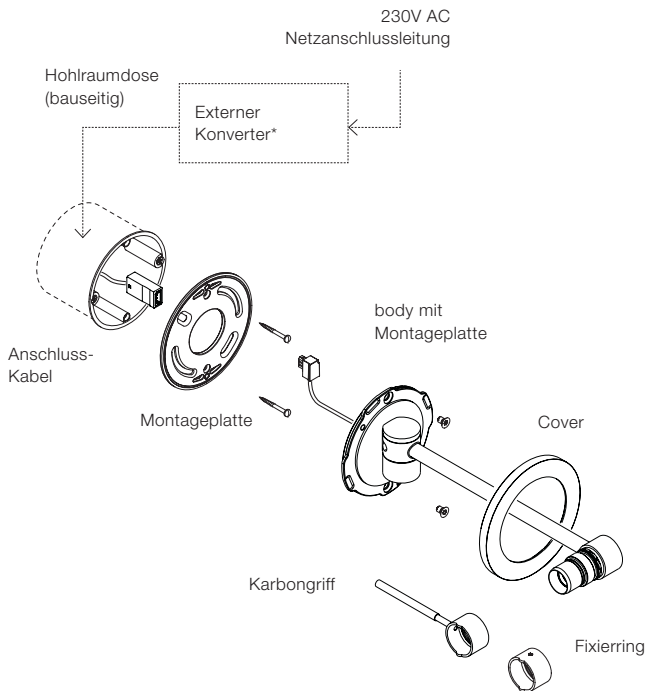


Zu Revisionszwecken entnehmbar.  
(nur bei weißem und schwarzem body).

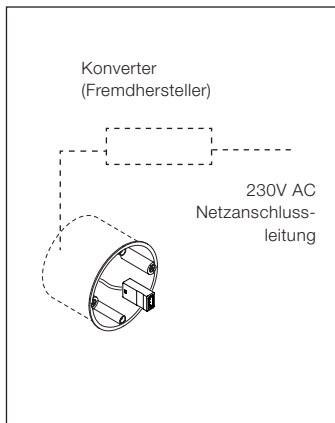
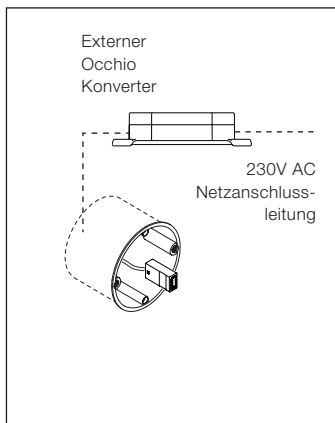








\* Externer LED Konverter (Gleichspannungsquelle)  
48V DC, min. 30 W



## Externen Occhio Konverter anschließen (siehe Beiblatt zum Konverter):

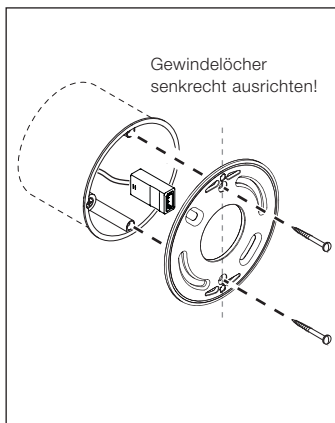
Konverter nach Schema an die Netzleitung anschließen.  
LED-Anschlusskabel im Konverter einstecken.  
Buchse des LED-Anschlusskabels durch die Hohlraum-/Einputzdose nach außen führen.

## Konverter eines Fremdherstellers anschließen (siehe Beiblatt zum Konverter):

Konverter nach Schema an die Netzleitung anschließen.  
Kabel mit LED-Buchse an den Konverter anschließen.  
Technische Hinweise des jeweiligen Herstellers beachten!  
Schwarz = Pluspol, Weiß = Minuspol  
Buchse des LED Verlängerungskabels durch die Hohlraum-/Einputzdose nach außen führen.



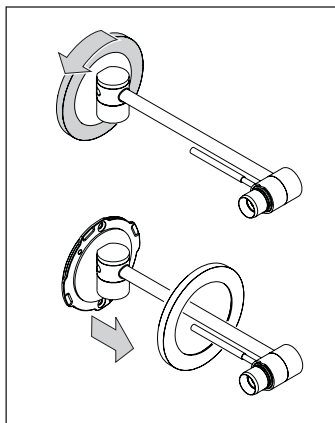
**Achtung!**  
**Vor der Montage alle stromführenden Leitungen vom Stromnetz trennen!**



Klappe in der Mitte des Konverters öffnen.

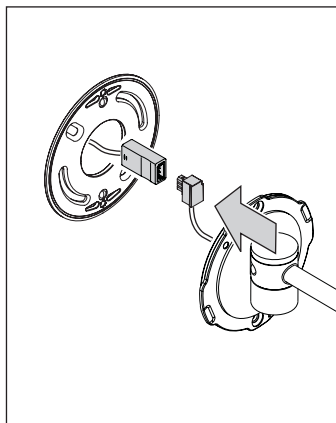
Konverter bündig in die Montageplatte einrasten.

Dabei die Enden der Netzleitung durch die Öffnung des Konverters führen.

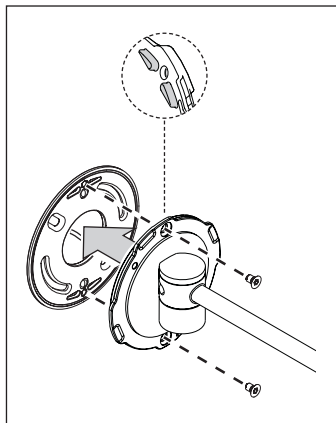


Kabelenden der Netzleitung nach Schema mithilfe einer Spitzzange an die Klemmen des Konverters anschließen.

# Installation

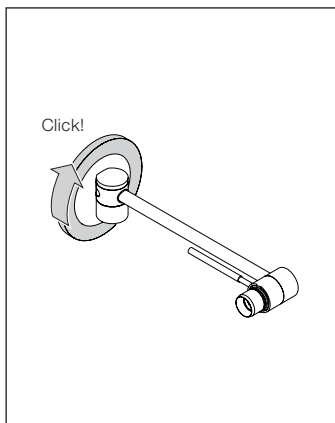


Stecker des bodies mit der Buchse des LED-Anschlusskabels verbinden.



Kabel mit Steckverbindung in den Hohlraum zurückführen.

Leuchtenkörper mit mitgelieferten Schrauben (Inbus) auf die Montageplatte schrauben.



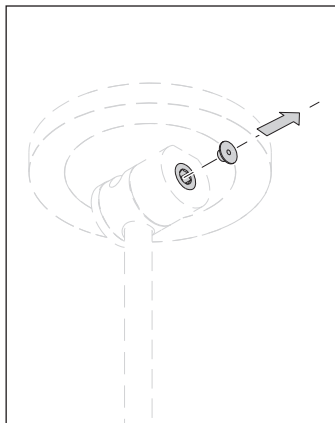
Schutzfolien vom Cover abnehmen.

Cover vorsichtig über den Leuchtenarm führen.

Im Uhrzeigersinn drehen und arretieren.

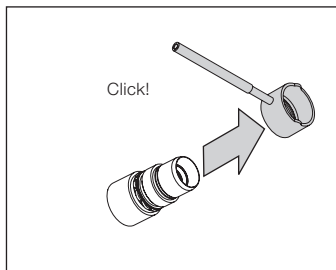
Schutzschlauch vom Leuchtenarm entfernen.

Der body ist nun fertig montiert.  
Montage head: Siehe Anleitung head.



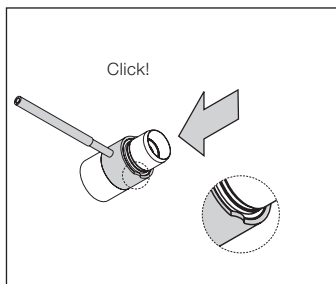
Zu Revisionszwecken entnehmbar.  
(nur bei weißem und schwarzem body).

# Wechsel Karbongriff/Fixierring



## Karbongriff abnehmen

Karbongriff nach vorne abziehen.

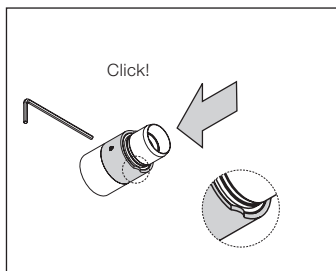


## Karbongriff montieren

Ausrichtung wie abgebildet.

Karbongriff aufstecken.

Der body ist nun fertig montiert.  
Montage head: Siehe Anleitung head.



## Fixierring (optional)

Ausrichtung wie abgebildet.

Vor Montage Madenschraube lösen. Fixierring aufstecken und ggf. mit Sechskantschlüssel gegen Verdrehen sichern. Der body ist nun fertig montiert. Montage head: Siehe Anleitung head.



# Anhang

## Pflegehinweise

Leuchte nur in abgekühltem Zustand reinigen!

Zur Reinigung der Leuchte ein trockenes Mikrofasertuch oder das Occhio Reinigungsmittel verwenden.

## Info & Kontakt

Weitere Fragen beantwortet gerne  
Ihr Occhio Fachhändler

**[www.occhio.de](http://www.occhio.de)**  
**[info@occhio.de](mailto:info@occhio.de)**

# Technische Daten

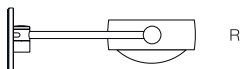
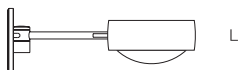
## Technische Daten Leuchte

Artikelbezeichnung	Occhio Sento letto
up Version	head ø123mm, base ø88mm, H29mm
flat Version	head ø123mm, base ø88mm, H8mm
Länge	200 / 300 / 400mm
Drehbereich head	360° ohne Anschlag
Schwenkbereich body	200mm 105° / 300mm 115° / 400mm 140°
Schutzklasse	up Version: 2 flat Version: 3
Anschluss	up Version: 230V AC, 50Hz flat Version: 48V DC, min. 22W pro 18W head, min. 30W pro 26W head
Vorschaltgerät	up Version: integriert flat Version: extern
Dimmung	über im Kopf integrierten »touchless Sensor« oder: Version: per Phasenabschnittdimmer (Liste kompatibler Dimmer: <a href="http://www.occhio.de/dim">www.occhio.de/dim</a> ) flat Version: mit geeignetem Vorschaltgerät
Material	Leuchte: Aluminium, Stahl verchromt, lackiert oder eloxiert, Kunststoff inserts: Glas, optischer Kunststoff
Leuchtmittel	Occhio LED
LED Leistung	18W / 26W je nach head
Zulässige Betriebsbedingung	max. 30°C nur im Innenbereich betreiben
Prüfzeichen	<b>IP 20</b> <b>CE</b>   up:  flat: 
<b>Entsorgung</b>	Bei örtlicher Entsorgungsstelle entsorgen. Das Vorschaltgerät und der head sind recyclebar; RoHS-konform. <b>Nicht in den Hausmüll geben!</b>



## Sento body letto

### Mounting instructions





# Contents

Safety precautions	4
Product description	5
<b>Assembling the body</b>	<b>7</b>
<b>Changing the carbon rod/ fixing ring</b>	<b>22</b>
Appendix	23
Information	24
Technical data	25

# Safety precautions

Read through the mounting/use instructions carefully before installing the luminaire. Follow the safety precautions in these instructions closely and keep the instructions in a safe place.

## Explanation of symbols



This symbol warns you of a dangerous situation which could lead to serious injury or even death if the instructions are not observed. It also draws your attention to possible material damage and provides other important information in connection with this product.



This symbol warns you of hot surfaces, which could cause burns if touched.



This symbol draws your attention to situations in which you could look directly into the light of the LED. This may cause an after-image effect and may result in damage to the eyes if you look at the light directly for prolonged periods.

## General safety precautions



The assembly and installation of electrical components must be carried out only by qualified personnel. Repairs must be carried out only by authorised, qualified personnel or the manufacturer. Before performing any work on the spotlight (installation, changing the light source, cleaning, etc.), it must be disconnected from the mains supply.



Maintain the minimum safety distance from flammable materials: 20 cm.



Caution: When used for prolonged periods, the surface of the spotlight can become hot.

Before performing any work on the spotlight (fitting the spotlight, changing the light source or insert, etc.), always switch the spotlight off and let it cool for at least 30 minutes.



# Product description

Thanks to the modular LED head/body system, it is possible to combine a head, body and base each with different surfaces.

The head can be taken off for configuration and maintenance; replaceable LED. Heads with single-sided or double-sided light output are available; luminous power 18 W or 26 W.

Lighting effect can be changed through optional inserts; dichroitic colour filter can be additionally inserted.

Adjustable thanks to the heat-insulated carbon rod. As an option, the head can be secured against turning.

## **up-Version**

LED wall-mounted luminaire with high base incl. power supply unit (converter) for mounting on a solid wall; connection to 230 V.

Externally dimmable by trailing-edge phase-cut dimmer or by gesture-controlled „touchless control“ on the head.

## **flat-Version**

LED wall-mounted luminaire with flat base for mounting on a hollow ceiling box; connection to an external constant-voltage source (converter).

Externally dimmable (depending on power supply unit) or by gesture-controlled „touchless control“ on the head.



# Assembling the body

## **Sento letto up**

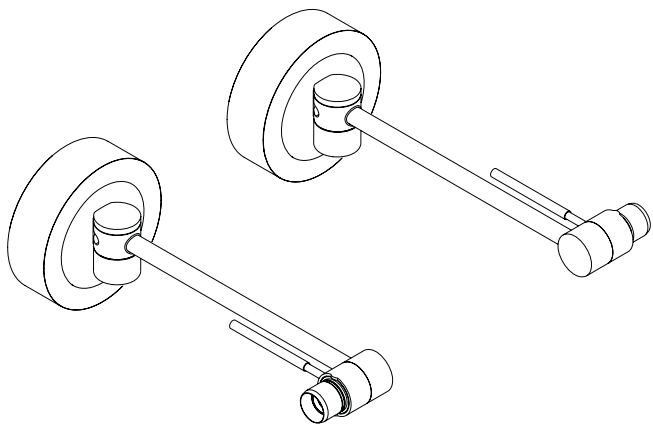
for solid walls

**9**

## **Sento letto flat**

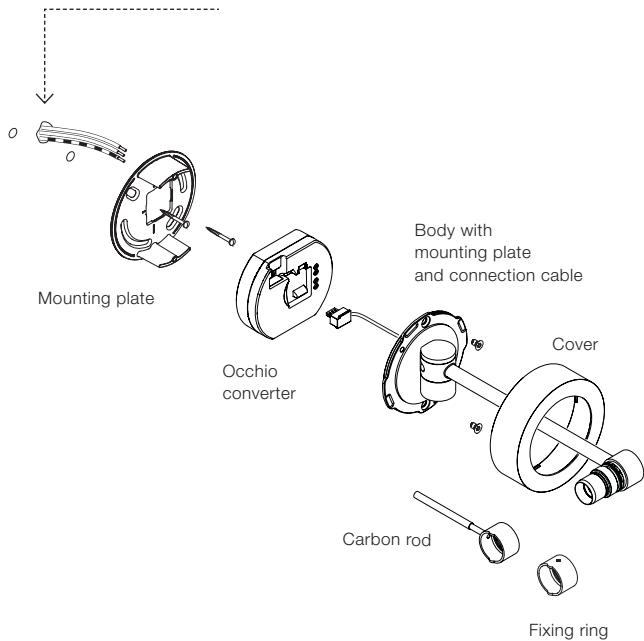
for hollow ceiling/plastering box

**17**



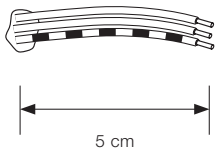


230 V AC  
mains cable



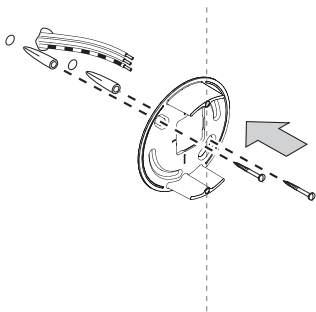
# Installation

230 V AC  
mains cable



Cut the mains cable to a length of 5 cm and strip the insulation from the ends.

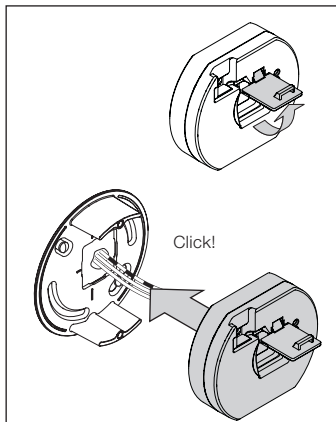
Wall mounting: Orient  
the threaded holes  
vertically.



Place the mounting plate over the power outlet and against the wall, and turn it until the elongated holes are oriented as required. Mark the positions where the holes are to be drilled. Orient the threaded holes vertically.

## Check the routing of the power cables.

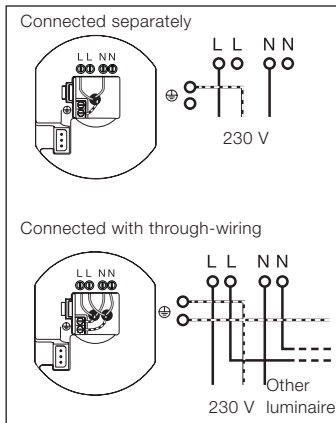
Drill two 6 mm diameter holes, push in the rawlplugs so that they lie flush and screw on the mounting plate (screws and rawlplugs are included in the scope of delivery). Ensure that the screws finish flush with the mounting plate.



Using a screwdriver, open the flap in the middle of the converter.

Lock the converter into the mounting plate so that it is fitted flush.

At the same time, guide the ends of the mains cable through the converter opening.



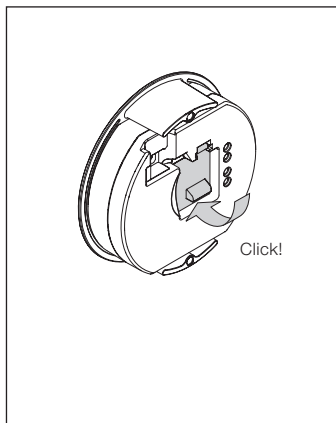
Using long-nosed pliers, connect the cable ends of the mains cable to the terminals of the converter according to the diagram.



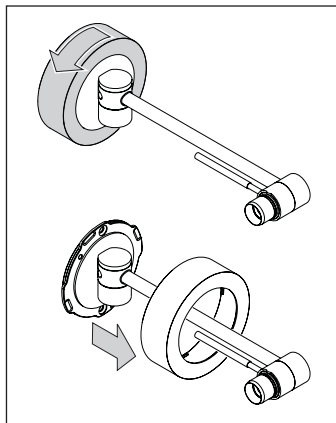
**Caution:**  
Before fitting, disconnect all current-carrying lines from the mains supply.

# Installation

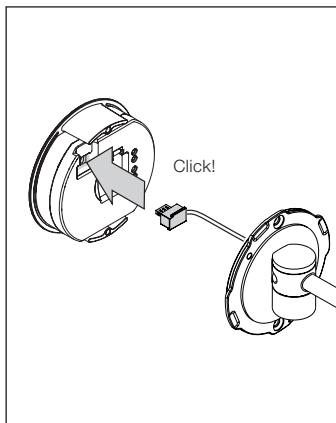
Close the flap of the converter.



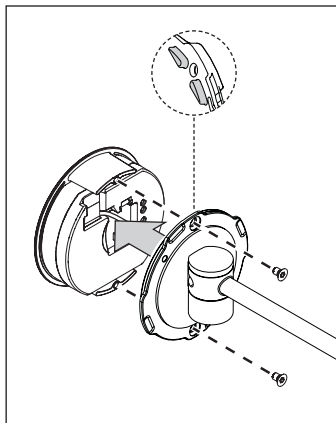
Undo the cover by turning it anti-clockwise and remove it.







Insert the plug of the luminaire body into the socket of the converter.

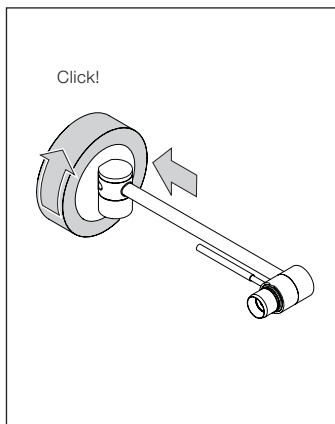


Lay the cable in the recess of the converter. Do not trap the cable.

Screw the luminaire body onto the two spacers of the mounting plate using the screws (Allen) provided.

When doing so, ensure that the snap tabs on the luminaire body (see detail) rest flush on the spacers.

# Installation



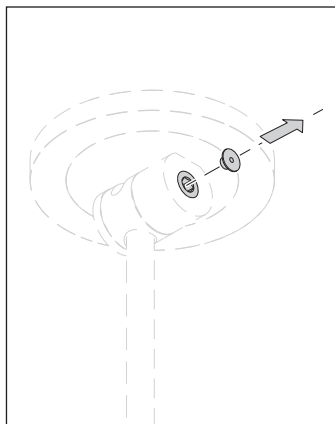
Remove the protective film from the cover.

Carefully guide the cover over the luminaire stem.

Turn clockwise and lock in place.

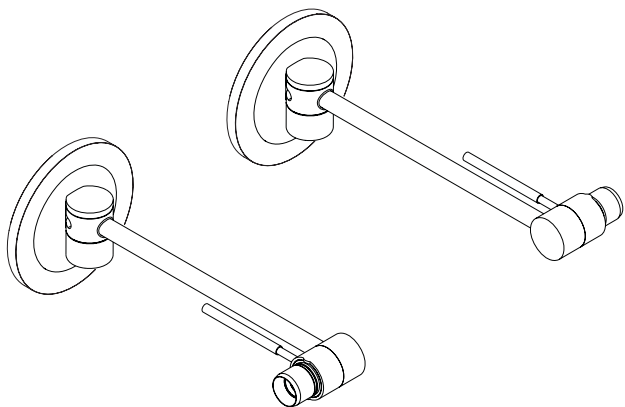
Remove the protective sleeve from the luminaire stem.

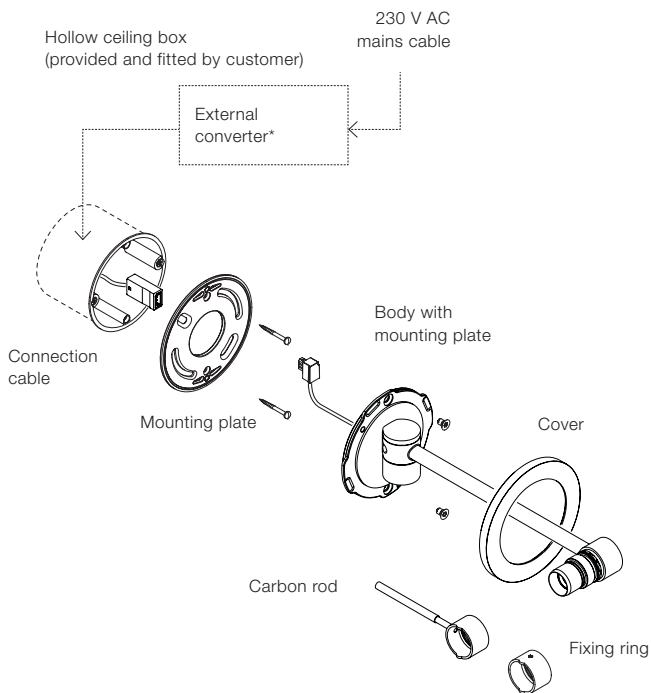
The body is now fully assembled.  
To assemble the head: See „Assembling the head“



For inspection purpose removable (only for white and black body).

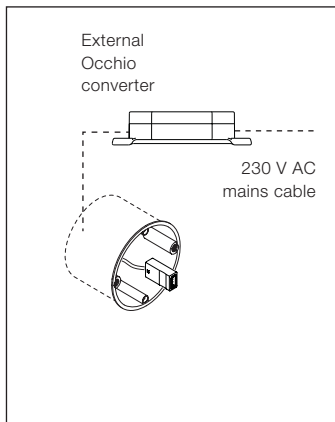






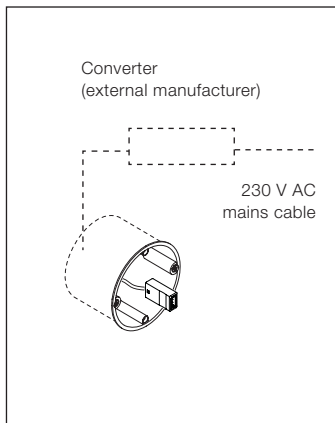
\*External LED converter (DC voltage source) 48 V DC, min. 30 W

# Installation



## Connecting an external Occhio converter (see supplementary sheet for the converter):

Connect the converter to the mains cable as shown in the wiring diagram. Plug in the LED connection cable in the converter. Guide the socket of the LED connection cable to the outside through the hollow ceiling/plastering box.



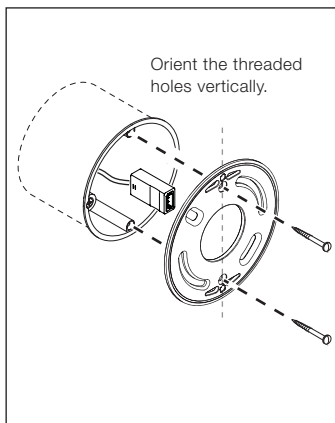
## Connecting a converter from an external manufacturer (see supplementary sheet for the converter):

Connect the converter to the mains cable as shown in the wiring diagram. Connect the cable with the LED socket to the converter. Observe the technical instructions of the particular manufacturer. Black = positive pole, white = negative pole. Guide the socket of the LED extension cable to the outside through the hollow ceiling/plastering box.



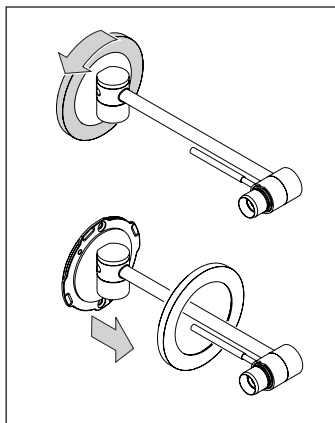
### Caution:

**Before fitting, disconnect all current-carrying lines from the mains supply.**



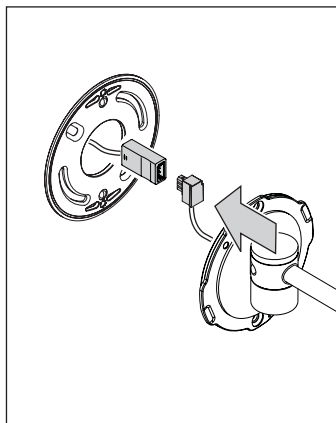
Screw the mounting plate to the hollow ceiling box. As you do so, guide the socket of the LED connection cable through the opening.

Ensure that the screws finish flush with the mounting plate.

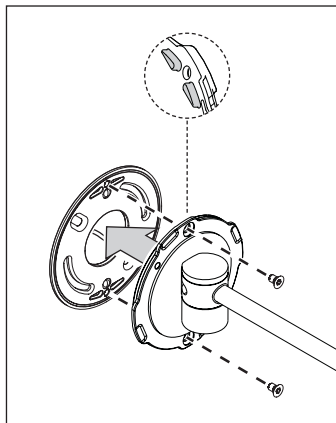


Undo the cover by turning it anti-clockwise and remove it.

## Installation



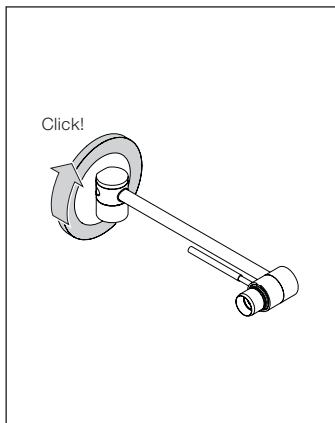
Connect the plug of the body to the socket of the LED connection cable.



Guide the cable with the plug connection back into the hollow ceiling box.

Screw the luminaire body onto the mounting plate using the screws (Allen) provided.





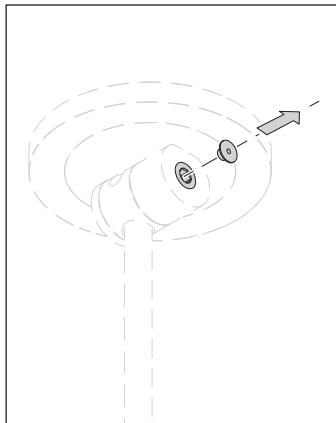
Remove the protective film from the cover.

Carefully guide the cover over the luminaire stem.

Turn clockwise and lock in place.

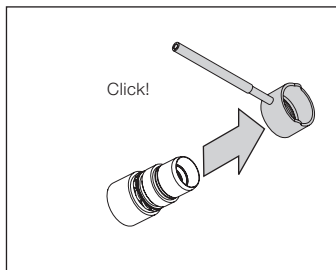
Remove the protective sleeve from the luminaire stem.

The body is now fully assembled.  
To assemble the head: See „Assembling the head“.



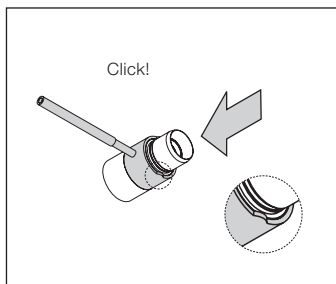
Zu Revisionszwecken entnehmbar.  
(nur bei weißem und schwarzem  
body).

# Changing the carbon rod/fixing ring



## Removing the carbon rod

Pull the carbon rod off forwards.

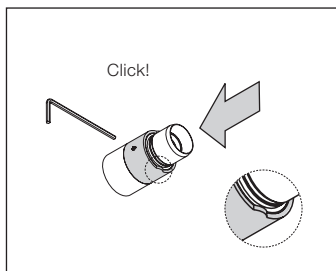


## Fitting the carbon rod

Orientation as illustrated.

Fit the carbon rod.

The body is now fully assembled.  
To assemble the head: See „Assembling the head“.



## Fixing ring (optional)

Orientation as illustrated.

Before mounting, undo the grub screw. Fit the fixing ring and, if necessary, secure it against turning using a hexagon key. The body is now fully assembled. To assemble the head: See „Assembling the head“.

# Appendix

## Care instructions

Always allow the luminaire to cool down before cleaning.

To clean the luminaire, use a dry microfibre cloth or the Occhio cleaning agent.

## Information & contact





Your Occhio specialist retailer will gladly answer any other questions

**[www.occhio.de](http://www.occhio.de)**

**[info@occhio.de](mailto:info@occhio.de)**

# Technical data

## Technical data – luminaire

Product designation	Occhio Sento letto
up version	Head dia. 123 mm, base dia. 88 mm, H 29 mm
flat version	Head dia. 123 mm, base dia. 88 mm, H 8 mm
Length	200 / 300 / 400 mm
Head turning range	360° without stop
Head swivel range	200 mm 105° / 300 mm 115° / 400 mm 140°
Safety class	up version: 2 flat version: 3
Connection	up version: 230 V AC, 50 Hz flat version: 48 V DC, min. 22 W per 18 W head, min. 30 W per 26 W head
Power supply unit	up Version: Integrated flat Version: External
Dimming	Via »touchless sensor« integrated in the head or: up version: by trailing-edge phase-cut dimmer (for a list of compatible dimmers, visit <a href="http://www.occhio.de/dim">www.occhio.de/dim</a> ) flat version: With suitable power supply unit
Materials	Luminaire: Aluminium, chrome-plated, painted or anodised steel, plastic Inserts: Glass, optical plastic
Light source	Occhio LED
LED power	18 W/26 W depending on the head
Permitted operating conditions	Max. 30°C (for indoor use only)
Test symbols	IP 20 CE   up:  flat: 
<b>Disposal</b>	Dispose of at the local waste disposal site. The power supply unit and the head are recyclable and RoHS-compliant. <b>Do not dispose of with household waste.</b>

# Occhio

Occhio GmbH  
Wiener Platz 7  
81667 München  
Fon +49-89-44 77 86 30  
Fax +49-89-44 77 86 39  
info@occhio.de  
www.occhio.de



010404295672969310