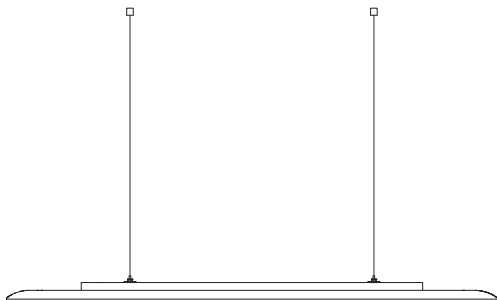


Occhio

acoustic panel square 100

Montageanleitung

Mounting instructions



Inhalt / Contents

Sicherheitshinweise	04	Safety precautions	05
Produktbeschreibung	06	Product description	07
Deckenmontage	09	ceiling mounting	09
abgependelte Montage	21	pendant mounting	21
Anhang	33	Appendix	33
Pflegehinweise	34	Care instructions	34
Info & Kontakt	35	Information & contact	35
Technische Daten	36	Technical data	37

Sicherheitshinweise

Lesen Sie die Montage-/
Gebrauchsanweisung sorgfältig
durch, bevor Sie die Leuchte
installieren. Beachten Sie die
Sicherheitshinweise in dieser
Anleitung genau und bewahren
Sie die Anleitung auf.



Dieses Zeichen macht Sie auf eine
gefährliche Situation aufmerksam,
die eine schwere Verletzung oder
den Tod nach sich ziehen kann,
wenn sie nicht beachtet wird. Es
macht Sie zudem auf mögliche
Sachschäden und andere wichtige
Informationen in Verbindung mit
diesem Produkt aufmerksam.

Safety precautions

Read through the mounting/ use instructions carefully before installing the luminaire. Follow the safety precautions in these instructions closely and keep the instructions in a safe place.



This symbol warns you of a dangerous situation which could lead to serious injury or even death if the instructions are not observed. It also draws your attention to possible material damage and provides other important information in connection with this product.

Produktbeschreibung

Rechteckiges acoustic panel mit einer Größe von 100 × 100 cm, zur direkten Montage auf der Decke oder abgependelt mit Drahtseilen (max. 200 cm).

Das aus Polyesterflies verarbeitete panel (mit wechselbaren Spannstoff) bietet eine hohe Schallabsorption, welche die Nachhallzeit im Raum deutlich reduziert und so die Raumakustik verbessert. Zusätzlich wird durch die optisch neu eingezogene Ebene eine andere Raumgestaltung ganz ohne abgehängte Decke ermöglicht.

Product description

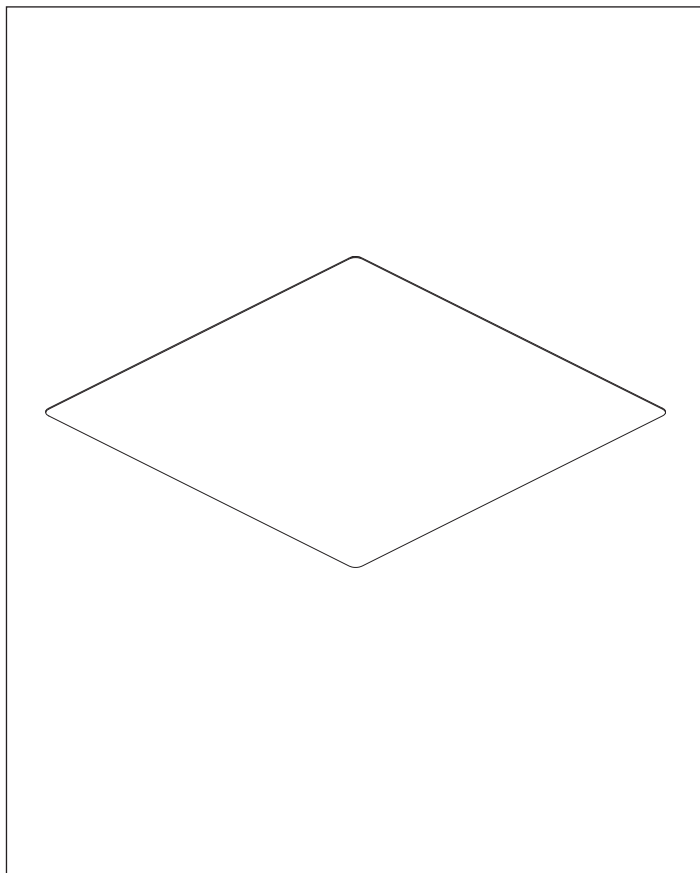
Square acoustic panel measuring 100 × 100 cm to mount directly on the ceiling or suspend using wire cable (maximum 200 cm).

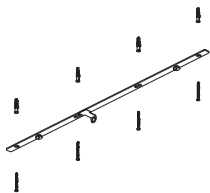
The polyester fleece panel (with exchangeable stretch material) offers excellent sound absorption qualities that significantly reduce reverberation time in the room, thus improving the acoustics there. Creating a new visual layer also makes it possible to give the room a different look without having to resort to a suspended ceiling.

Decken-
montage

ceiling
mounting

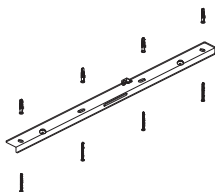
Deckenmontage /
ceiling mounting





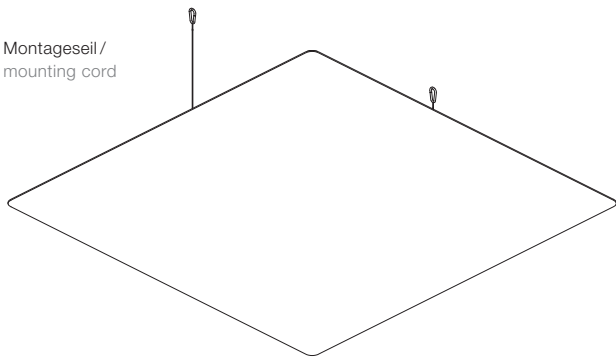
Dübel/
screw anchor

Deckenbefestigung/
ceiling mount



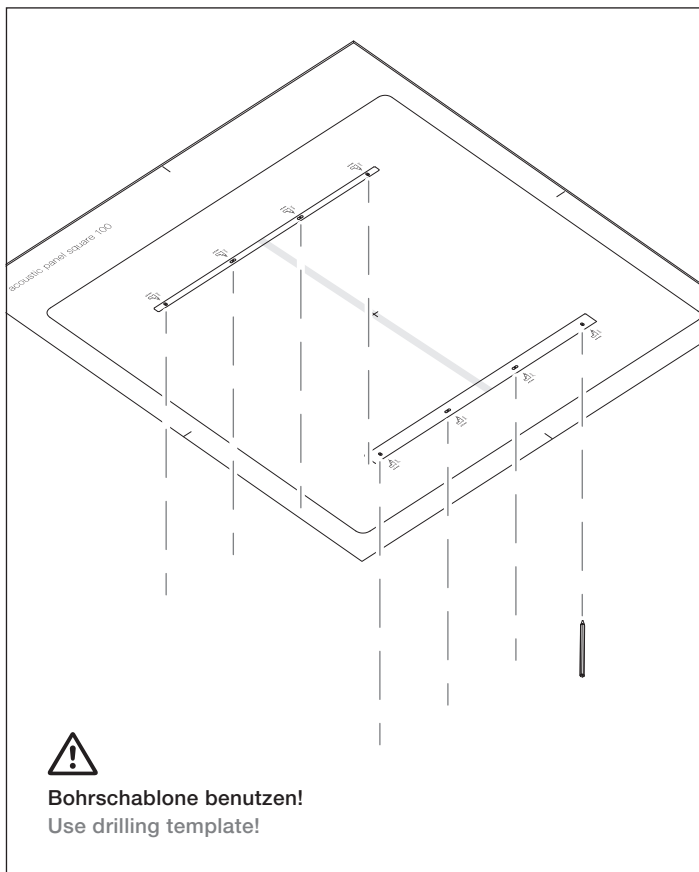
Schrauben/
screws

Montageseil/
mounting cord



acoustic panel square 100

Deckenmontage / ceiling mounting





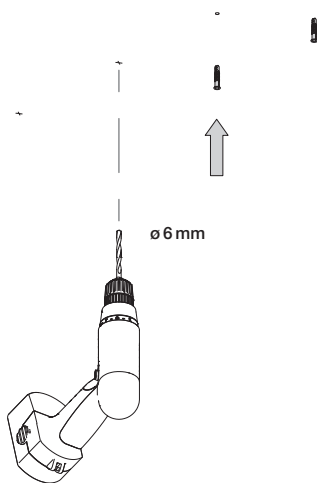
Achtung!
Vor der Montage alle
stromführenden Leitungen
vom Stromnetz trennen!

**Auf den Verlauf von
Stromleitungen achten!**

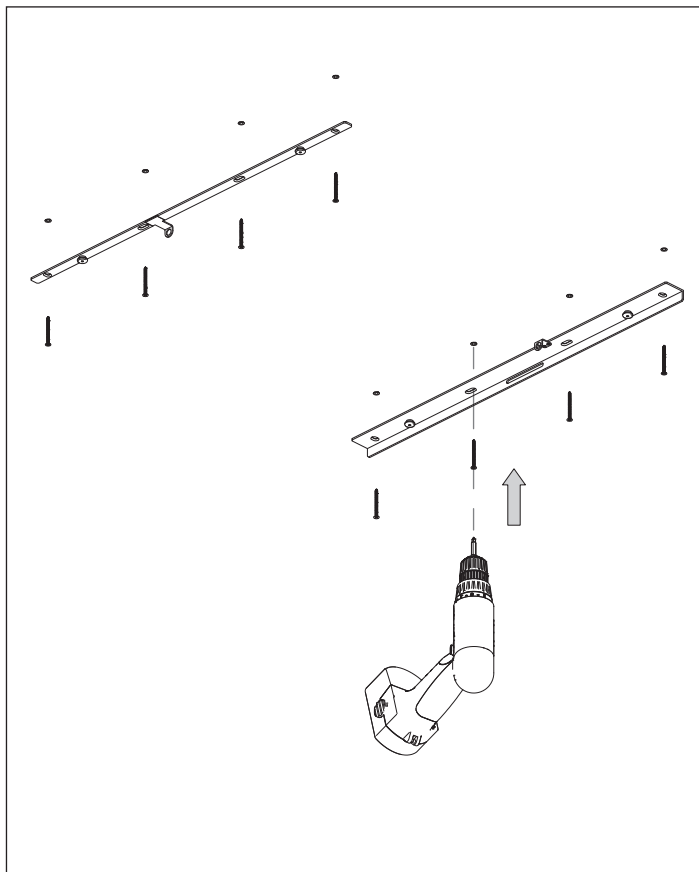


Caution!
Before mounting,
disconnect all current-
carrying lines from the
mains supply!

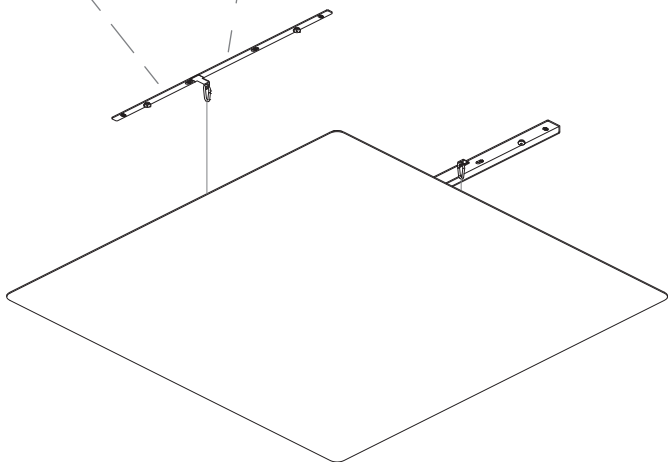
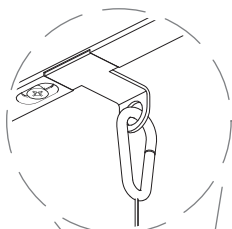
**Check the routing of the
power cables.**



Deckenmontage / ceiling mounting



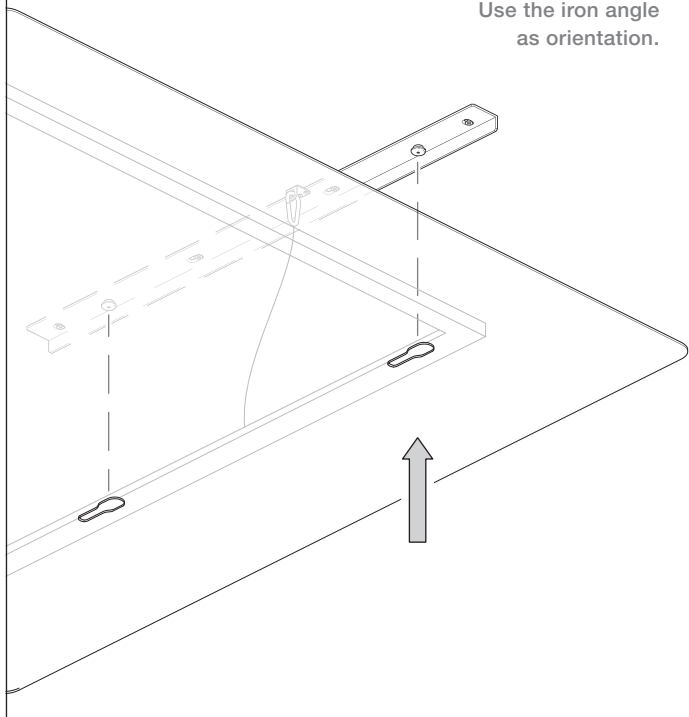
Panel einhaken.
Hook the panel.

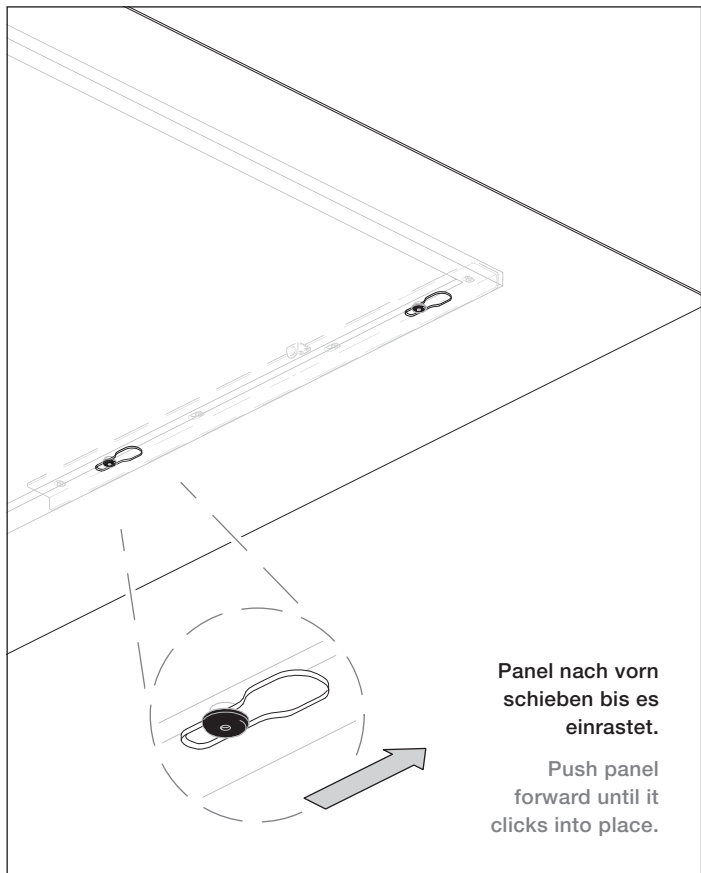


Deckenmontage / ceiling mounting

**Den Winkel als
Orientierung
verwenden.**

**Use the iron angle
as orientation.**

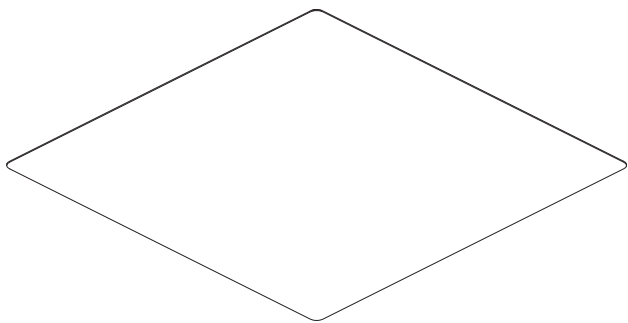




**Panel nach vorn
schieben bis es
einrastet.**

**Push panel
forward until it
clicks into place.**

Deckenmontage /
ceiling mounting



**Das Panel ist nun fertig
montiert.**

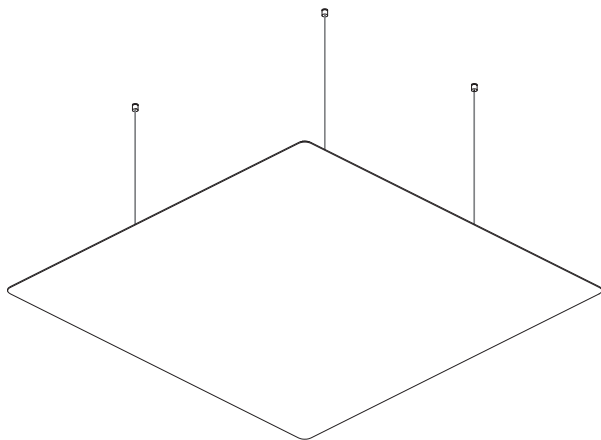
**The panel is now completely
assembled.**



abgependelte
Montage

pendant
mounting

abgependelte Montage /
pendant mounting



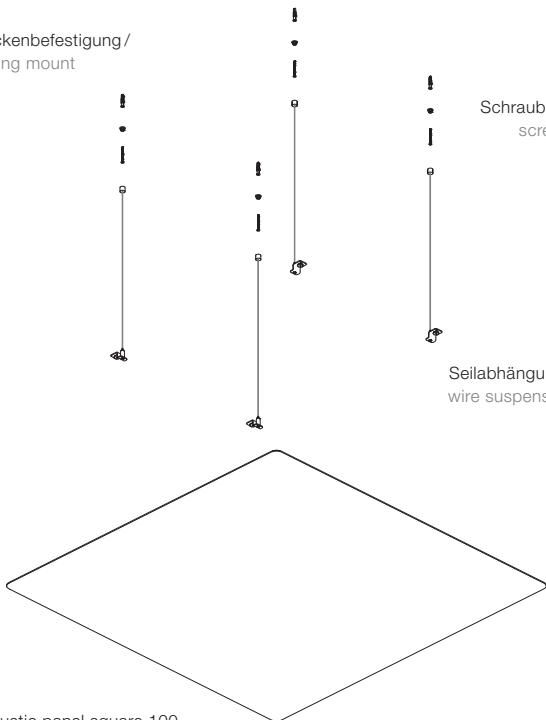


Dübel/
screw anchor

Deckenbefestigung/
ceiling mount

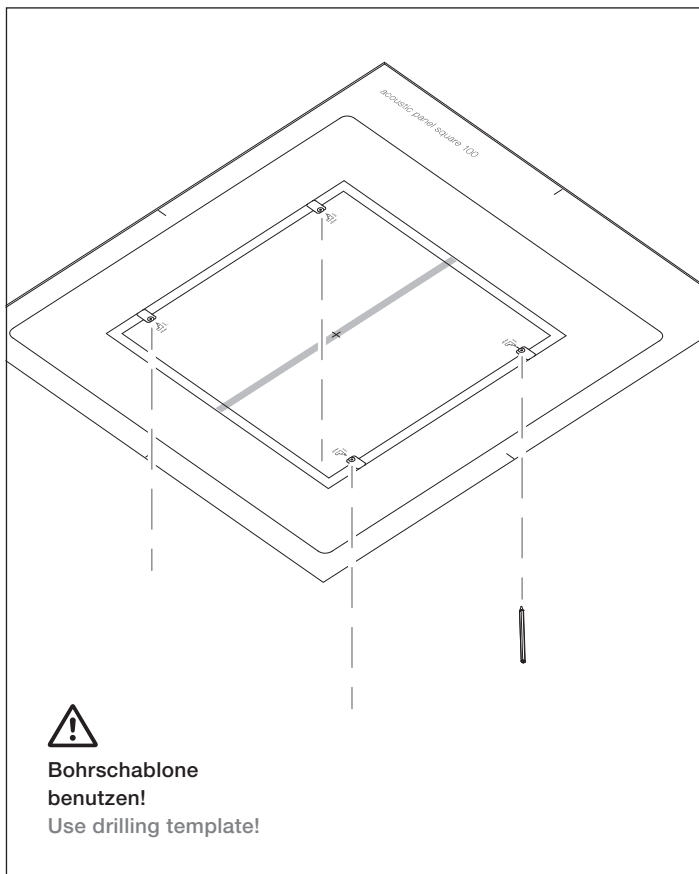
Schrauben/
screws

Seilabhängung/
wire suspension



acoustic panel square 100

abgependelte Montage / pendant mounting



**Bohrschablone
benutzen!**
Use drilling template!



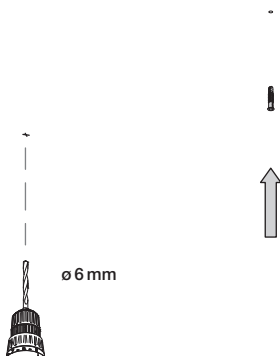
Achtung!
Vor der Montage alle
stromführenden Leitungen
vom Stromnetz trennen!

Auf den Verlauf von
Stromleitungen achten!

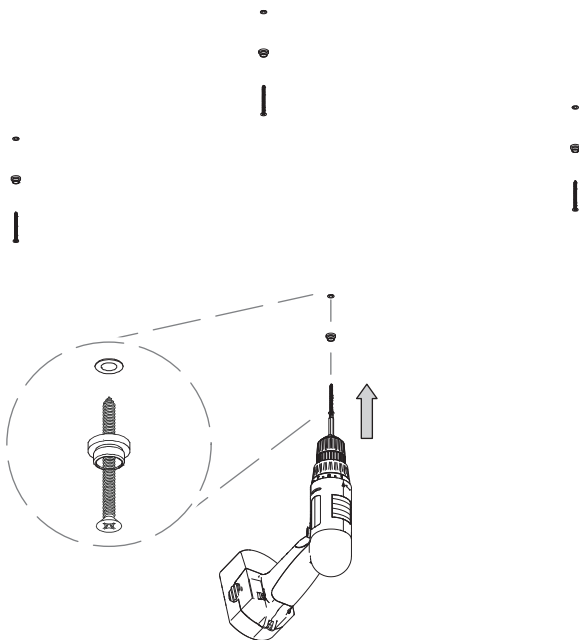


Caution!
Before mounting, disconnect
all currentcarrying lines from
the mains supply!

Check the routing of the
power cables.



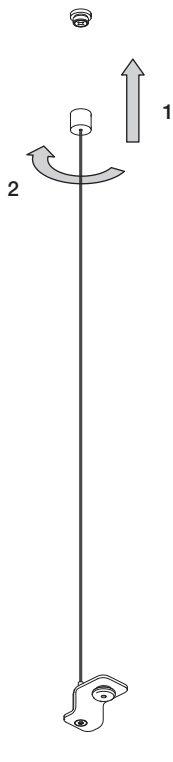
abgependelte Montage / pendant mounting



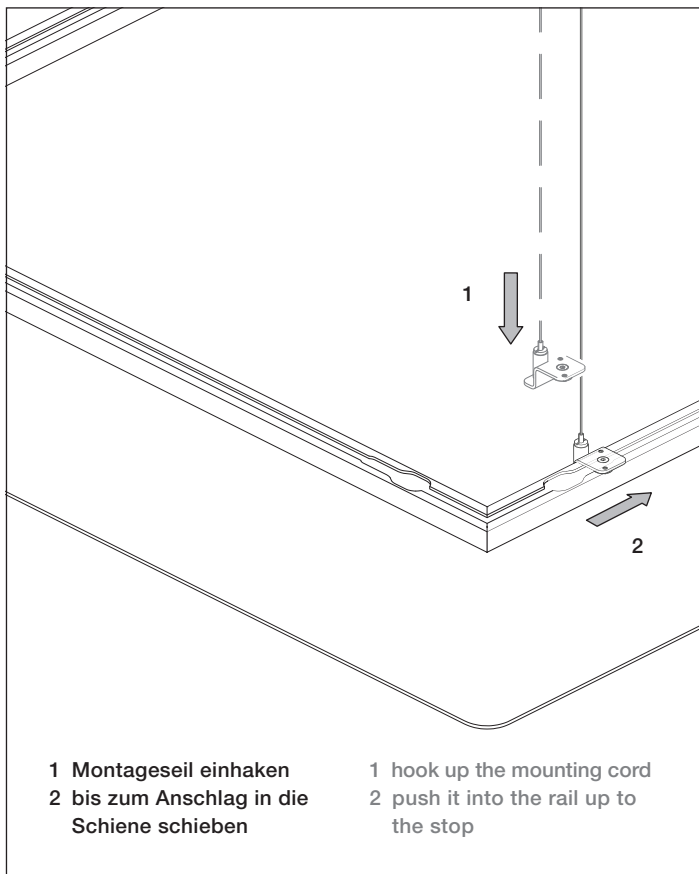
Halterung anbringen.
Attach the mount.

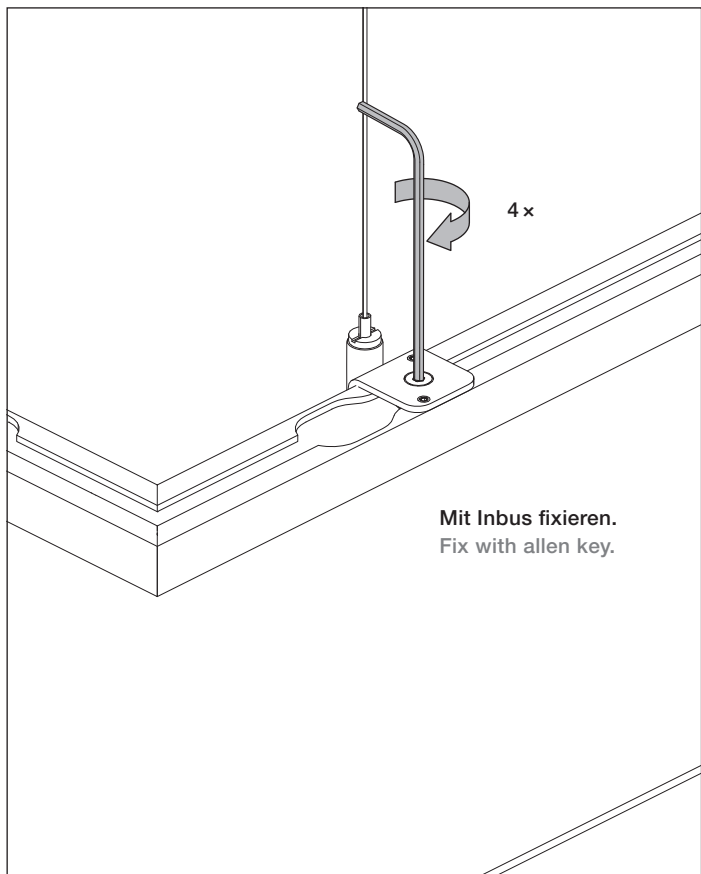


**Deckenbefestigung
anschrauben.**
Screw on ceiling
mount.



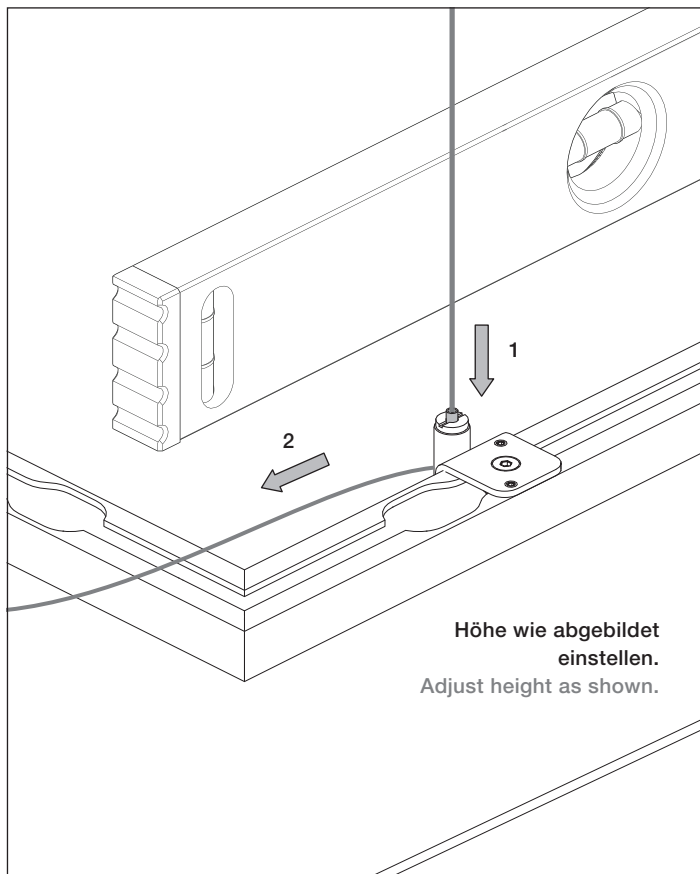
abgependelte Montage / pendant mounting



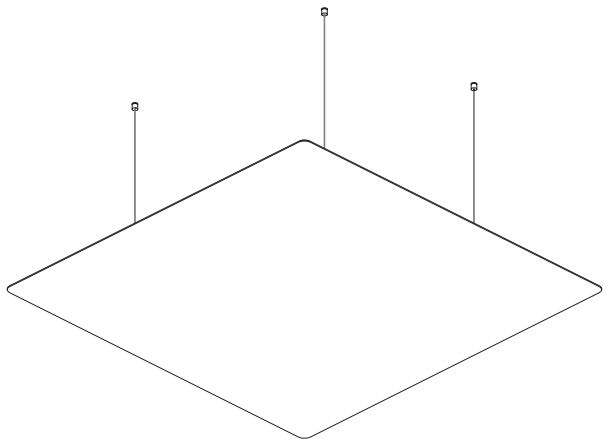


Mit Inbus fixieren.
Fix with allen key.

abgependelte Montage /
pendant mounting



Höhe wie abgebildet
einstellen.
Adjust height as shown.



Das Panel ist nun fertig montiert.

The panel is now completely assembled.

Anhang

Appendix

Pflegehinweise

Care instructions

Leuchte nur in abgekühltem Zustand reinigen! Zur Reinigung der Leuchte ein trockenes Mikrofasertuch verwenden. Detaillierte Pflegehinweise sind unter www.occhio.de/de/company/faq zu finden.

Always allow the luminaire to cool down before cleaning! To clean the luminaire, use a dry microfibre cloth. Detailed care instructions are available at www.occhio.de/en/company/faq.

Info & Kontakt

Information & contact

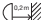

Weitere Fragen beantwortet gerne
Ihr Occhio Fachhändler

Your Occhio specialist retailer will
gladly answer any other questions

www.occhio.de
info@occhio.de

Technische Daten

Technische Daten




Artikelbezeichnung	acoustic panel square 100
Abmessungen	1000 x 1000 mm, H 38 mm
Montage	Deckenmontage oder abgependelt (max. 2 m, bei Montage einstellbar)
Absorptionsgrad	0,85 α
Material	Polyesterflies, Aluminium, Stahl lackiert
Prüfzeichen	CE  

Entsorgung

Bei örtlicher Entsorgungsstelle entsorgen. acoustic panel square 100 ist recyclebar; RoHS-konform. **Nicht in den Hausmüll geben!**

Technical data

Technical data

Product designation	acoustic panel square 100
Dimensions	1000 × 1000 mm, H 38 mm
Montage	ceiling mounting or suspended (max. 2 m, can be adjusted during fitting)
Absorptivity	0.85 α
Material	polyester fleece, aluminium, steel painted
Test symbols	  

Disposal

Dispose of at a local disposal site. acoustic panel square 100 is recyclable and RoHS compliant. **Do not dispose of with the household waste!**

Occhio

www.occhio.com



010405944519008710