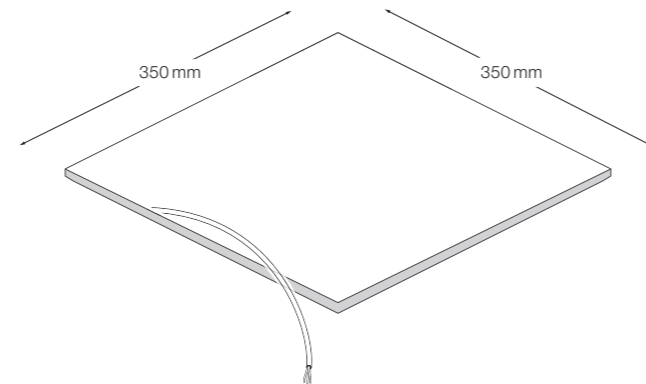


Occhio

your supplies

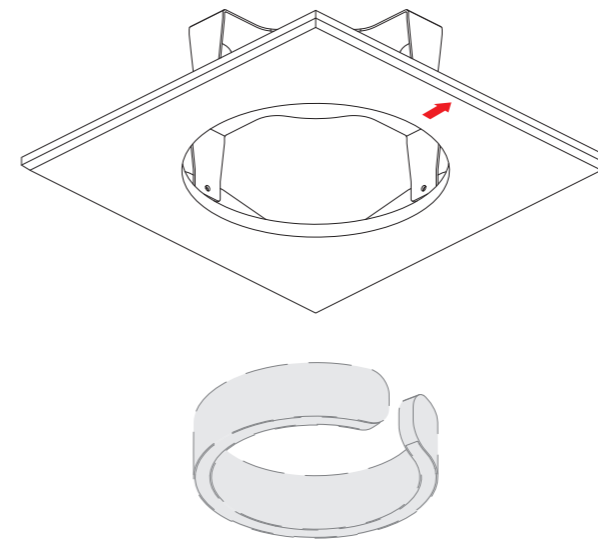
Mito cosmo piano 20

Deckenausschnitt erstellen.
Make ceiling cutout.
Effectuer la découpe du plafond.
Realizar el corte en el techo.
Realizzare apertura soffitto.



Vor der Montage alle stromführenden Leitungen vom Stromnetz trennen!
Disconnect all electrical lines from the mains before mounting!
Débrancher toutes les sources d'alimentation avant le montage !
¡Antes del montaje deben separarse de la red eléctrica todos los cables que conducen corriente!
Prima del montaggio scollegare tutti i cavi di alimentazione dalla rete elettrica!

➔ = Option 1
gerade Ausrichtung
straight alignment
alignement droit
alineación recta
allineamento rettilineo



Vor der Montage die Ausrichtung der Leuchte mit Hilfe der Markierung bestimmen
Before mounting, determine the orientation of the light using the marking
Avant le montage, déterminer l'orientation du luminaire à l'aide du repère
Antes del montaje, determine la alineación de la luminaria con ayuda de la marca
Prima di procedere al montaggio, determinare l'allineamento dell'apparecchio con l'aiuto della marcatura

culture of light

➡ = Option 2
diagonale Ausrichtung
diagonal alignment
alignement diagonal
alineación diagonal
allineamento diagonale

Unterkonstruktion erstellen und Einbauplatte bündig montieren!
Create sub-frame structure and set mounting plate so it is flush!
Réaliser la structure porteuse et monter la plaque de montage bord à bord.
¡Crear la subestructura y montar a ras la placa de montaje!
Realizzare la sottostruttura e montare il pannello di installazione a filo!

Fugen verputzen und Malerarbeiten ausführen.
Plaster joints and complete painting.
Faire les joints et réaliser les travaux de peinture.
Revocar las juntas y realizar los trabajos de pintura.
Intonacare i giunti e imbiancare.

