

Occhio

your  
supplies

Mito cosmo piano 40/60

## Mito cosmo piano 40

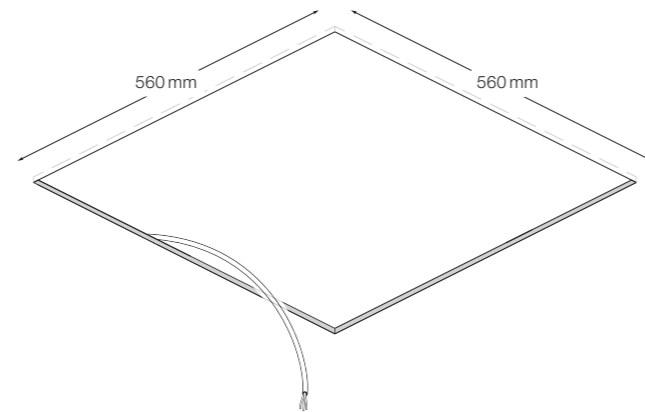
Deckenausschnitt erstellen.

Make ceiling cutout.

Effectuer la découpe du plafond.

Realizar el corte en el techo.

Realizzare apertura soffitto.



## Mito cosmo piano 60

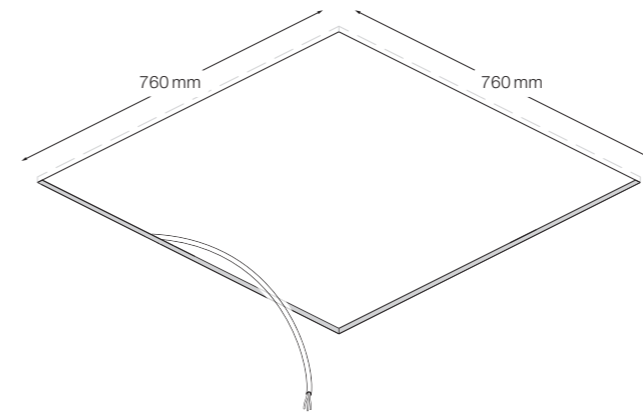
Deckenausschnitt erstellen.

Make ceiling cutout.

Effectuer la découpe du plafond.

Realizar el corte en el techo.

Realizzare apertura soffitto.



Vor der Montage alle stromführenden Leitungen vom Stromnetz trennen!

Disconnect all electrical lines from the mains before mounting!

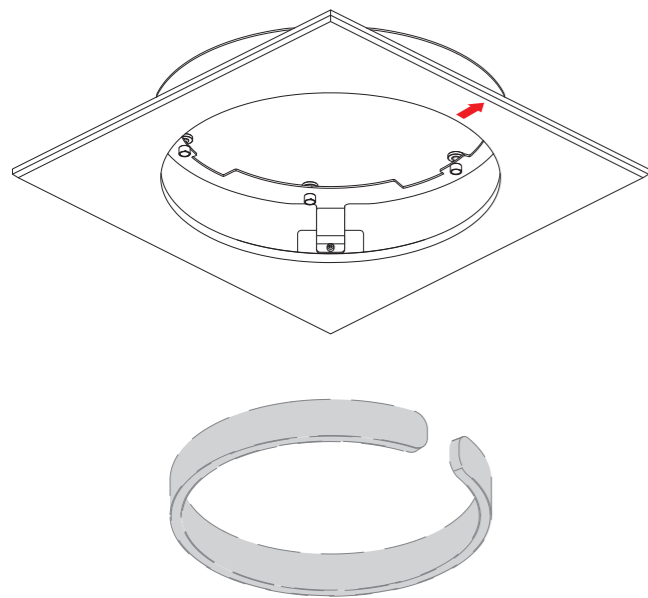
Débrancher toutes les sources d'alimentation avant le montage !

¡Antes del montaje deben separarse de la red eléctrica todos los cables que conducen corriente!

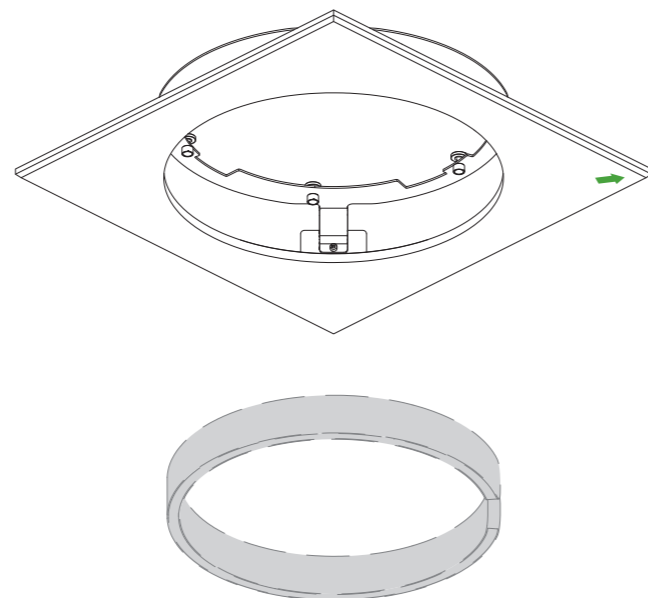
Prima del montaggio scollegare tutti i cavi di alimentazione dalla rete elettrica!

culture of light

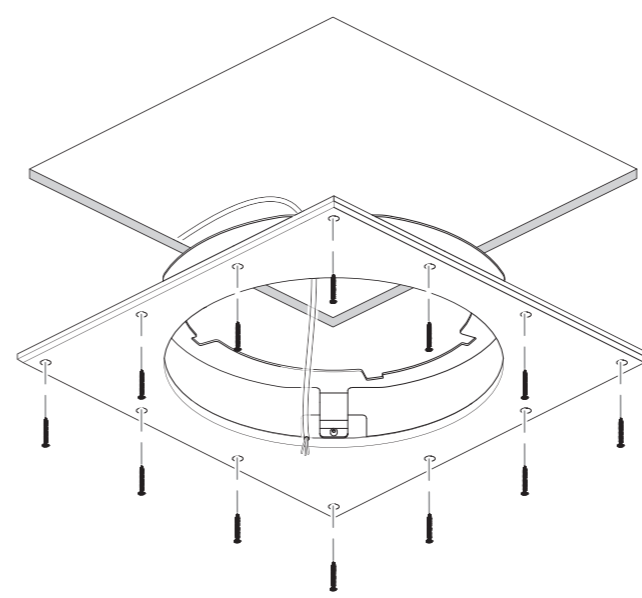
**→ = Option 1**  
gerade Ausrichtung  
straight alignment  
alignement droit  
alineación recta  
allineamento rettilineo



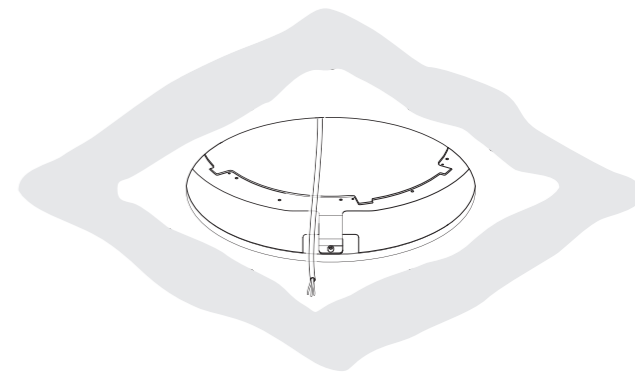
**→ = Option 2**  
diagonale Ausrichtung  
diagonal alignment  
alignement diagonal  
alineación diagonal  
allineamento diagonale



Unterkonstruktion erstellen und Einbauplatte bündig montieren!  
Create sub-frame structure and set mounting plate so it is flush!  
Réaliser la structure porteuse et monter la plaque de montage bord à bord.  
¡Crear la subestructura y montar a ras la placa de montaje!  
Realizzare la sottostruttura e montare il pannello di installazione a filo!



Fugen verputzen und Malerarbeiten ausführen.  
Plaster joints and complete painting.  
Faire les joints et réaliser les travaux de peinture.  
Revocar las juntas y realizar los trabajos de pintura.  
Intonacare i giunti e imbiancare.



Vor der Montage die Ausrichtung der Leuchte mit Hilfe der Markierung bestimmen  
Before mounting, determine the orientation of the light using the marking  
Avant le montage, déterminer l'orientation du luminaire à l'aide du repère  
Antes del montaje, determine la alineación de la luminaria con ayuda de la marca  
Prima di procedere al montaggio, determinare l'allineamento dell'apparecchio con l'aiuto della marcatura