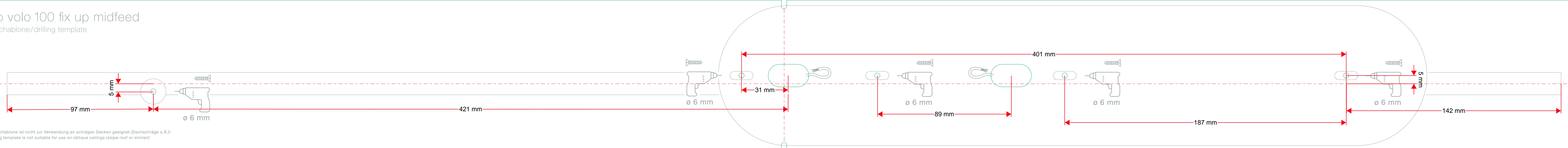


Mito volo 100 fix up midfeed

Bohrschablone/drilling template



Die Bohrschablone ist nicht zur Verwendung an schrägen Decken geeignet (Dachschräge o.Ä.)!
The drilling template is not suitable for use on oblique ceilings (slope roof or similar)!