

Occhio

owner's manual

your
luminaire

Coro moon vivo up phase-cut /
Coro moon vivo flat phase-cut

Thank
you

Vielen Dank, dass Sie sich für eine Leuchte von Occhio entschieden haben. Wir wünschen Ihnen viel Freude damit. Genießen Sie die neue Kultur des Lichts von Occhio!

Thank you for choosing a luminaire from Occhio. We hope it brings you plenty of joy. Enjoy the new culture of light from Occhio!

Nous vous remercions d'avoir choisi un luminaire Occhio et espérons que vous apprécierez votre produit. Profitez de la nouvelle culture de la lumière d'Occhio !

Gracias por elegir una lámpara de Occhio. Esperamos que disfrutes de ella. ¡Vive la cultura de la luz de Occhio!

Grazie per aver scelto una lampada Occhio e ci auguriamo che tu sia soddisfatto. Goditi la nuova cultura della luce di Occhio!

Coro moon vivo up phase-cut / Coro moon vivo flat phase-cut

Coro moon vivo up phase-cut	7
<i>Montage auf fester Decke / Mounting on solid ceiling / Montage sur plafond plein / Montaje en techo firme / Montaggio su soffitto pieno</i>	<i>7</i>
<i>Montage auf Hohlraumdecke / Mounting on hollow ceiling / Montage sur faux plafond / Montaje en techo hueco / Montaggio su soffitto cavo</i>	<i>21</i>
<i>Entnahme / removal / retrait / extracción / rimozione</i>	<i>37</i>
Coro moon vivo flat phase-cut	43
<i>Montage auf Hohlraumdecke / Mounting on hollow ceiling / Montage sur faux plafond / Montaje en techo hueco / Montaggio su soffitto cavo</i>	<i>43</i>
<i>Entnahme / removal / retrait / extracción / rimozione</i>	<i>61</i>
Sicherheitshinweise / Safety tips / Consignes de sécurité / Instrucciones de seguridad / Consigli per la sicurezza	66
Pflegehinweise / Care instructions / Conseils d'entretien / Instrucciones de cuidado / Istruzioni per la cura	66



Coro moon vivo up phase-cut

Montage auf fester Decke / Mounting on solid ceiling / Montage sur plafond
plein / Montaje en techo firme / Montaggio su soffitto pieno



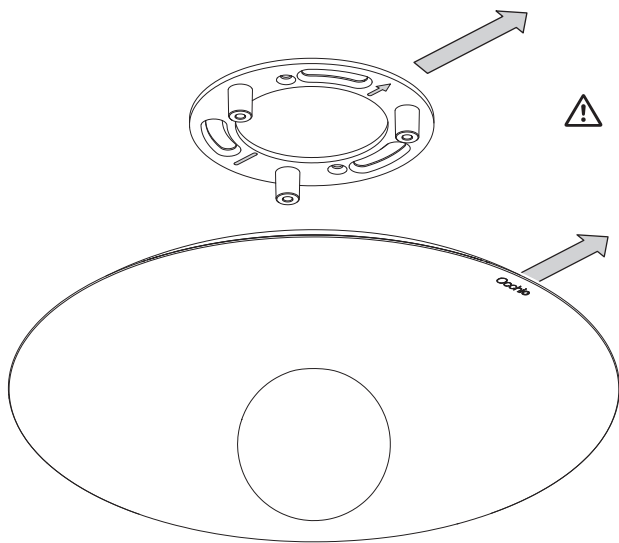
Ausrichtung beachten!

Check alignment!

Attention à l'orientation !

¡Obsérvese la orientación!

Fare attenzione all'orientamento!





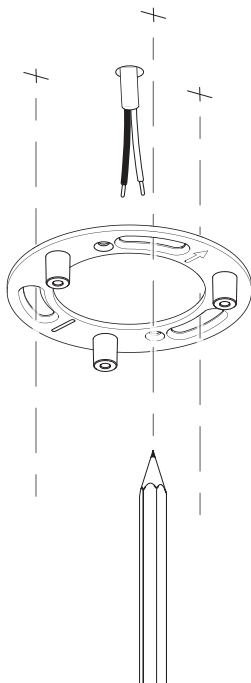
Vor der Montage alle stromführenden Leitungen vom Stromnetz trennen!

Disconnect all electrical lines from mains before mounting!

Débrancher toutes les sources d'alimentation avant le montage !

¡Antes del montaje deben separarse de la red eléctrica todos los cables que conducen corriente!

Prima del montaggio scollegare tutti i cavi di alimentazione dalla rete elettrica!





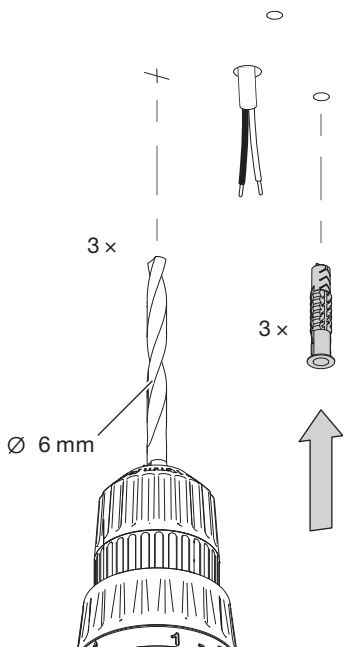
Auf den Verlauf von Stromleitungen achten!

Pay attention to the layout of power lines!

Attention au tracé des câbles électriques !

¡Obsérvese el tendido de los cables de corriente!

Prestare attenzione al percorso delle linee elettriche!



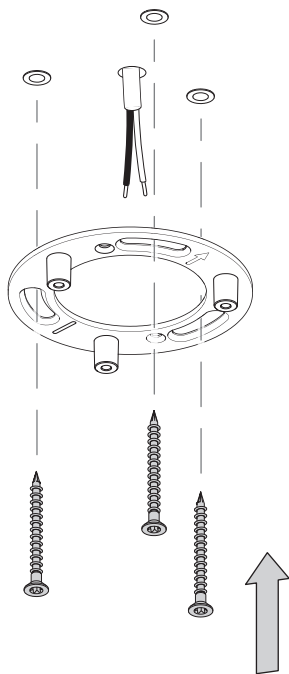
Montageplatte wie abgebildet befestigen

Attach mounting plate as shown

Fixer le panneau de montage conformément au schéma

Fije la placa de montaje como se indica en la imagen

Fissare la piastra di montaggio come illustrato



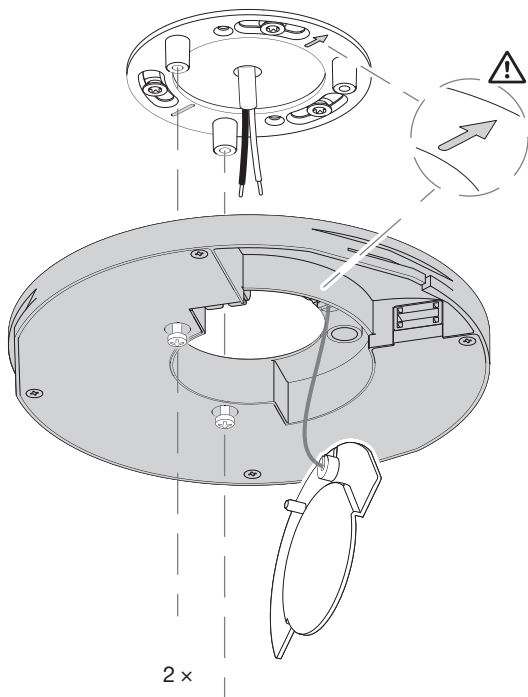
base mit zwei Schrauben anbringen

Attach base with two screws

Fixer la base à l'aide de deux vis

Fije la base con dos tornillos

Fissare la base con due viti



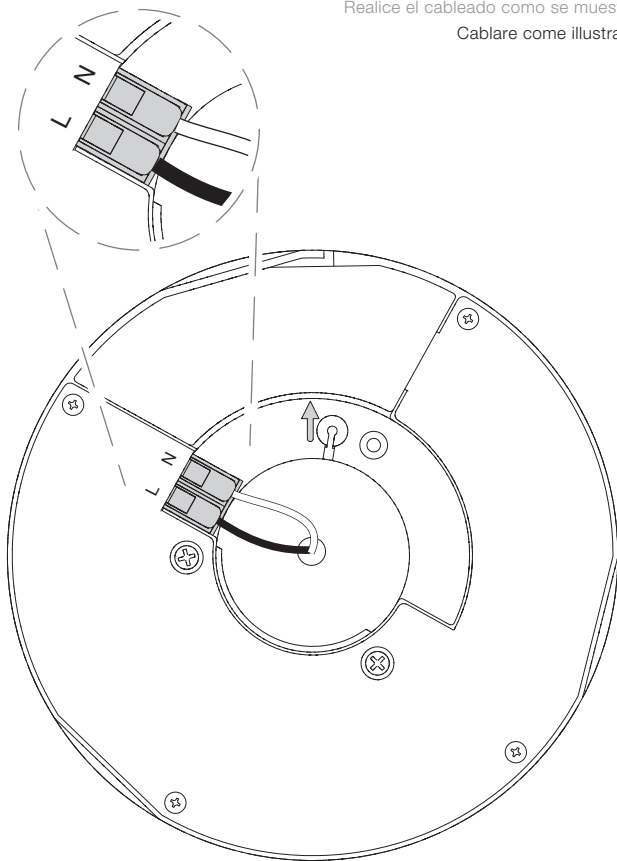
Wie abgebildet verkabeln

Route cables as shown

Câbler conformément au schéma

Realice el cableado como se muestra

Cablare come illustrato



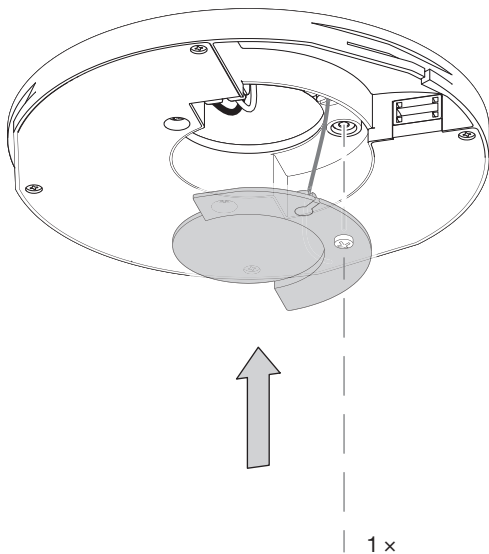
Abdeckung mit einer Schraube anbringen

Secure cover with a screw

Fixer le cache à l'aide d'une vis

Fije la cubierta con un tornillo

Fissare il coperchio con una vite



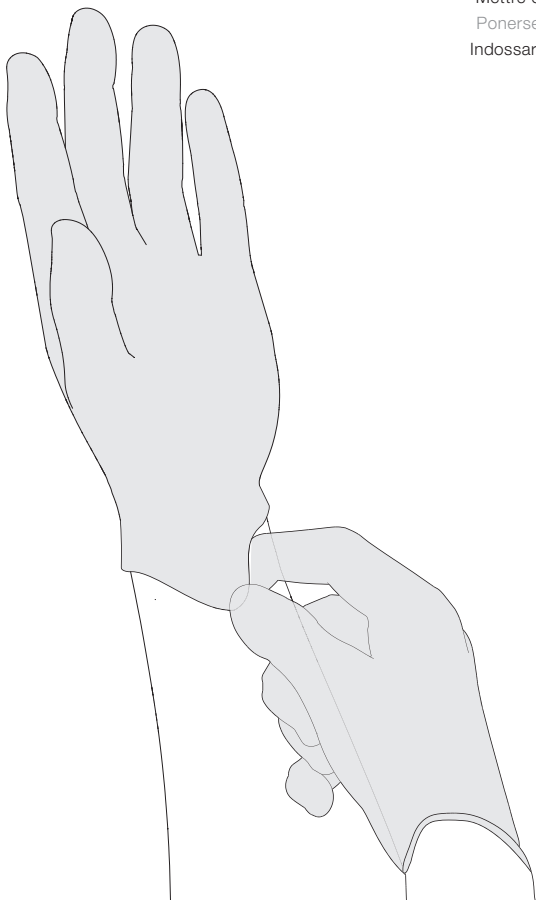
Handschuhe anziehen

Put on gloves

Mettre des gants

Ponerse guantes

Indossare i guanti



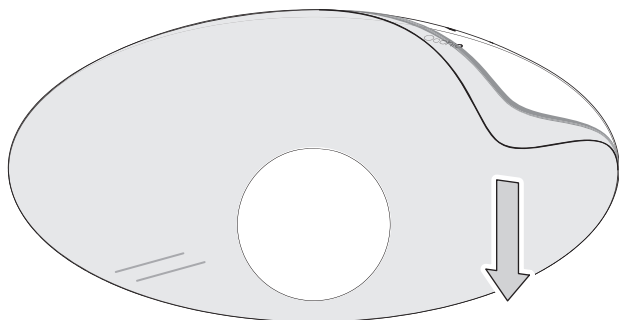
Schutzkappe und Kratzschutz entfernen

Remove protective cap and anti-scratch guard

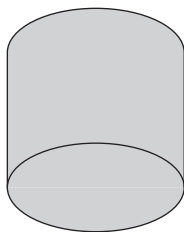
Retirer le capot de protection et le film anti-rayures

Retire la tapa protectora y la protección contra rayado

Rimuovere il coperchio protettivo e la protezione antigraffio



2



1

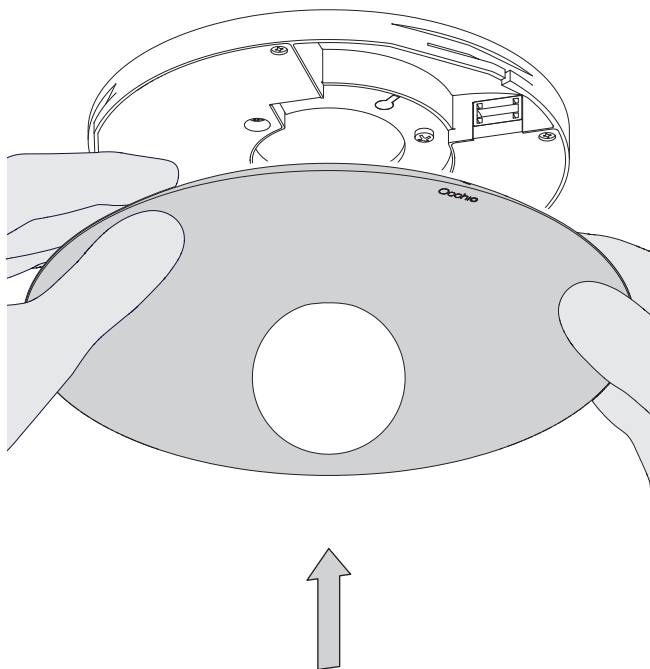
head eben aufsetzen

Fit head flush

Installer la tête

Coloque el cabezal nivelado

Applicare la testa posizionandola in piano



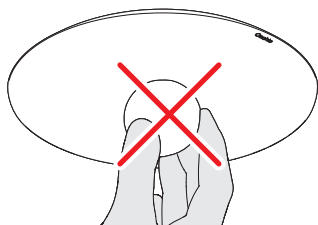
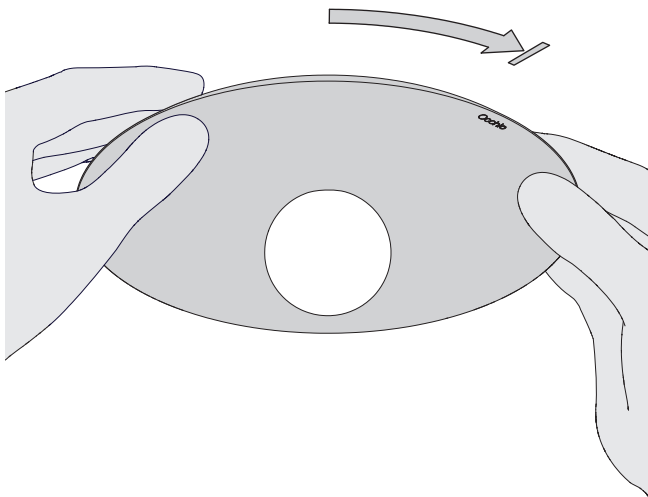
head im Uhrzeigersinn drehen bis der Verschluss hörbar und spürbar einrastet

Turn the head clockwise until the locking mechanism audibly and noticeably engages

Tourner la tête dans le sens des aiguilles d'une montre jusqu'à percevoir un clic

Gire el cabezal en el sentido de las agujas del reloj hasta que el cierre encaje de forma audible y perceptible

Ruotare la testa in senso orario finché la chiusura non scatta in posizione in modo udibile e percepibile



Nicht am Fireball drehen

Do not turn the Fireball

Ne pas pivoter au niveau du Fireball

No gire el Fireball

Non ruotare la Fireball

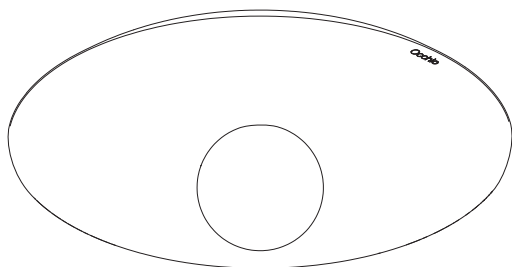
Die Leuchte ist fertig montiert

The luminaire is fully assembled

Le luminaire est entièrement monté

La luminaria está totalmente montada

La lampada è completamente assemblata



Coro moon vivo up phase-cut

Montage auf Hohlraumdecke / Mounting on hollow ceiling / Montage sur faux
plafond / Montaje en techo hueco / Montaggio su soffitto cavo



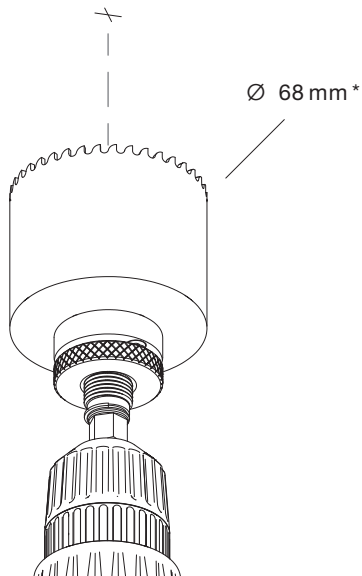
Vor der Montage alle stromführenden Leitungen vom Stromnetz trennen!

Disconnect all electrical lines from mains before mounting!

Débrancher toutes les sources d'alimentation avant le montage !

¡Antes del montaje deben separarse de la red eléctrica todos los cables que conducen corriente!

Prima del montaggio scollegare tutti i cavi di alimentazione dalla rete elettrica!



* Lochsäge nicht im Lieferumfang enthalten

* hole saw not included with luminaire

* scie cloche non fournie

* sierra de perforación no incluida en el suministro

* la sega a tazza non è compresa nella fornitura

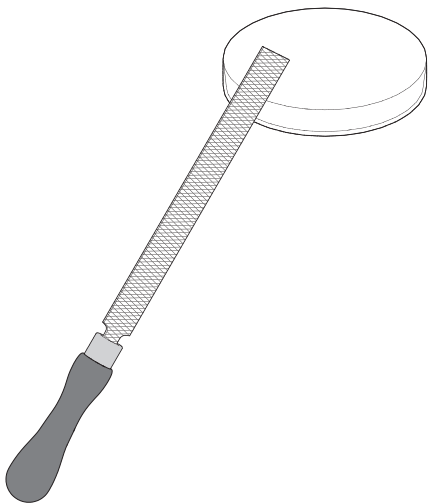
Die Kante falls notwendig mit einer Feile anphasen für einen deckenbündigen Einbau der Hohlraumdose

If necessary, chamfer the edge with a file to install the cavity box flush with the ceiling

Le cas échéant, chanfreiner le bord à l'aide d'une lime pour un montage à fleur de plafond de la boîte pour cavités

Si es necesario, bisele el borde con una lima para que la caja de cavidades quede instalada a ras del techo

Se necessario, smussare il bordo con una lima per garantire che la scatola per cavità sia installata a filo del soffitto



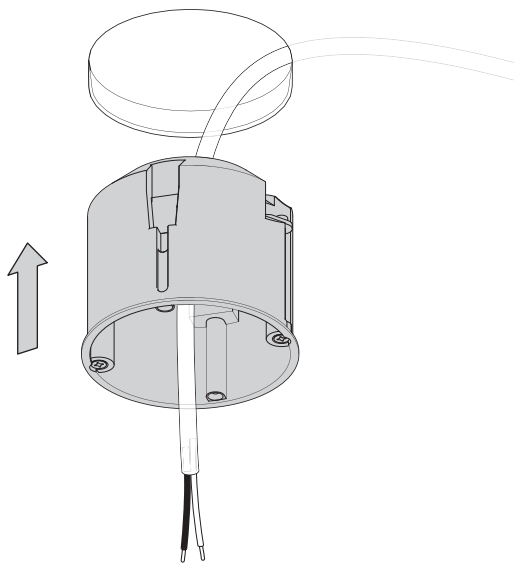
Hohlraumdose einsetzen

Insert cavity box

Insérer la boîte d'encastement pour plafond

Inserte la caja de empotrar

Inserire la scatola da incasso





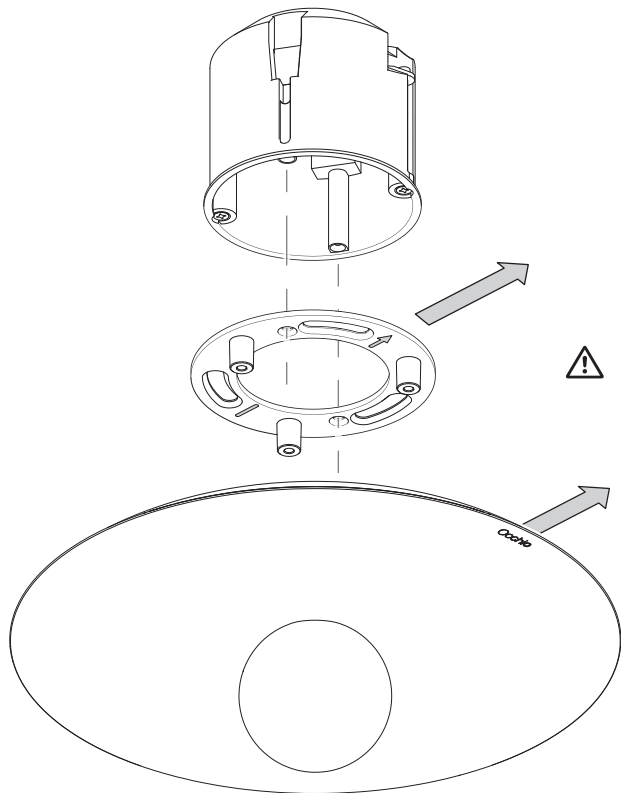
Ausrichtung beachten!

Check alignment!

Attention à l'orientation !

¡Obsérvese la orientación!

Fare attenzione all'orientamento!



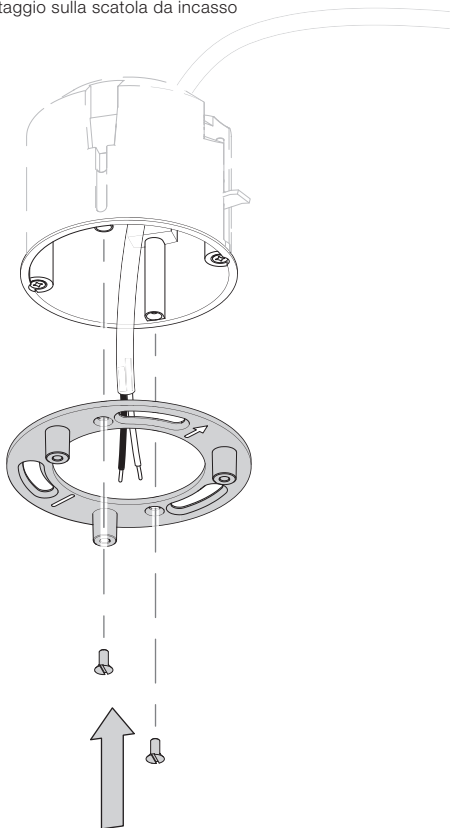
Montageplatte auf der Hohlraumdose befestigen

Attach mounting plate to the cavity box

Fixer le panneau de montage sur la boîte d'encastement pour plafond

Fije la placa de montaje en la caja de empotrar

Fissare la piastra di montaggio sulla scatola da incasso



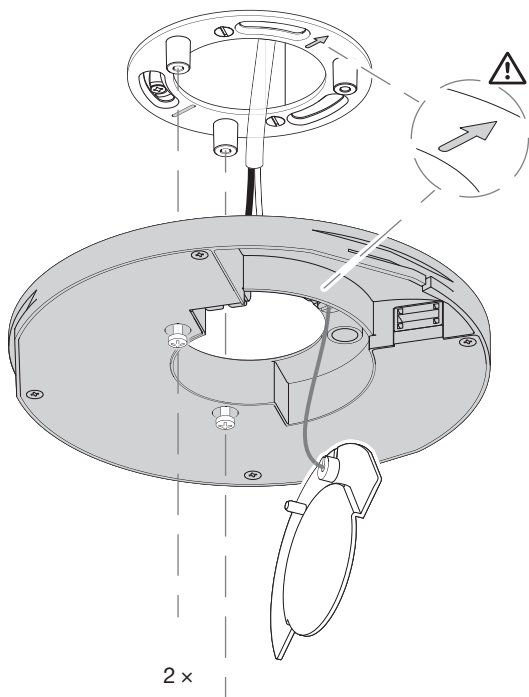
base mit zwei Schrauben anbringen

Attach base with two screws

Fixer la base à l'aide de deux vis

Fije la base con dos tornillos

Fissare la base con due viti



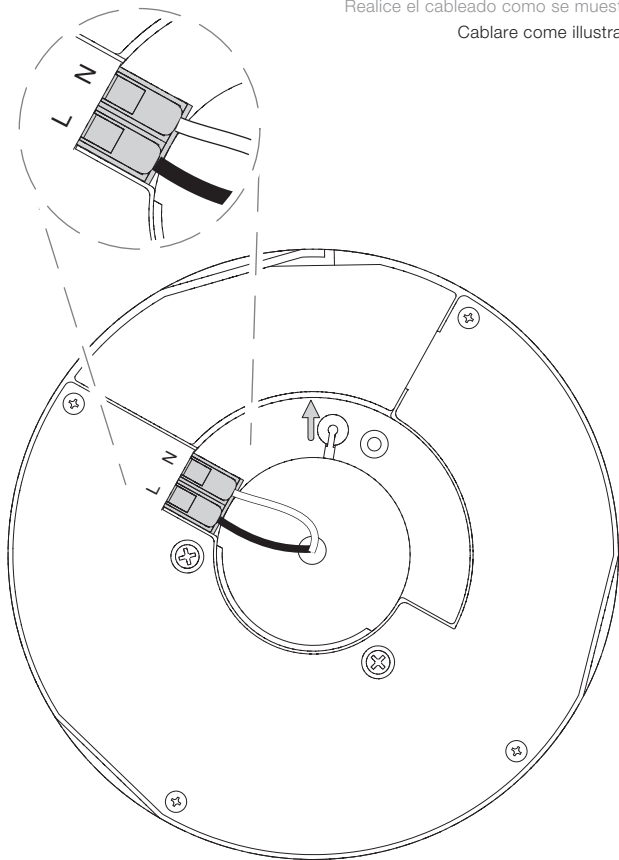
Wie abgebildet verkabeln

Route cables as shown

Câbler conformément au schéma

Realice el cableado como se muestra

Cablare come illustrato



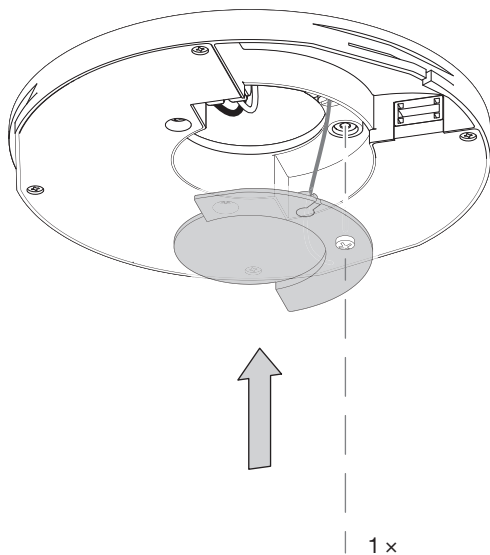
Abdeckung mit einer Schraube anbringen

Secure cover with a screw

Fixer le cache à l'aide d'une vis

Fije la cubierta con un tornillo

Fissare il coperchio con una vite



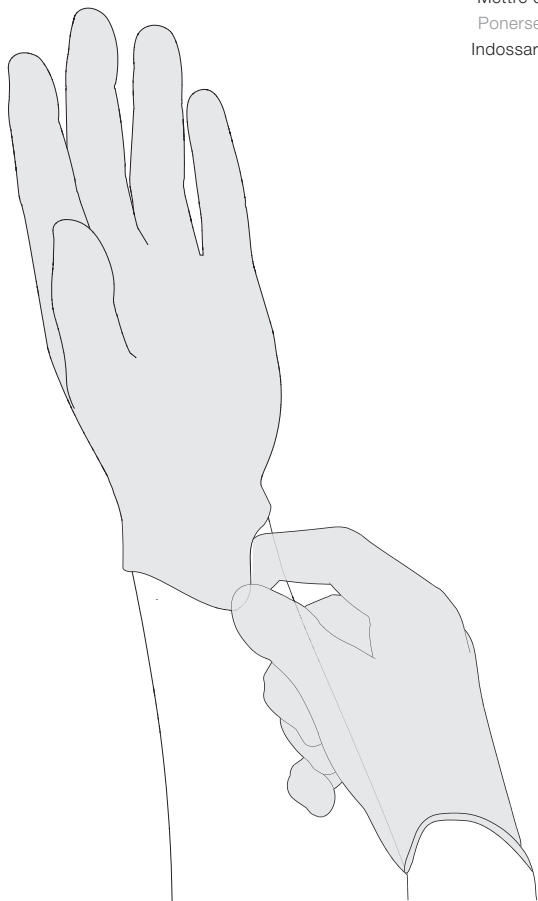
Handschuhe anziehen

Put on gloves

Mettre des gants

Ponerse guantes

Indossare i guanti



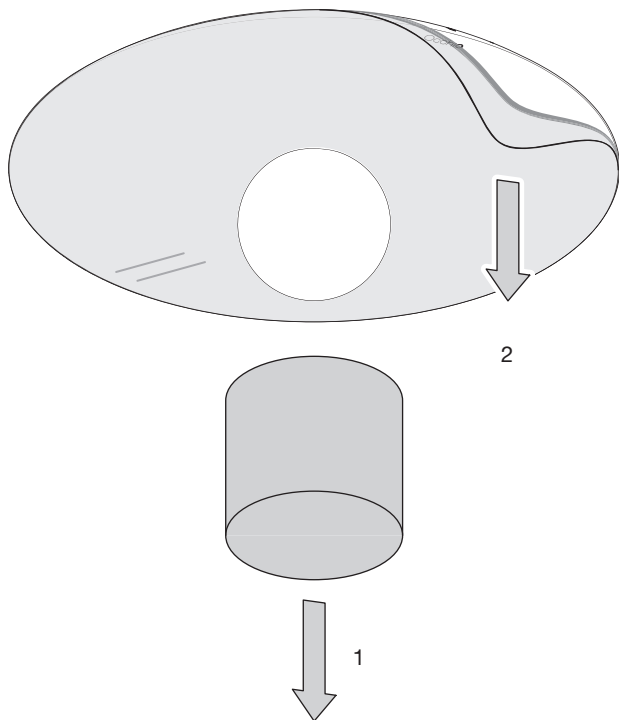
Schutzkappe und Kratzschutz entfernen

Remove protective cap and anti-scratch guard

Retirer le capot de protection et le film anti-rayures

Retire la tapa protectora y la protección contra rayado

Rimuovere il coperchio protettivo e la protezione antigraffio



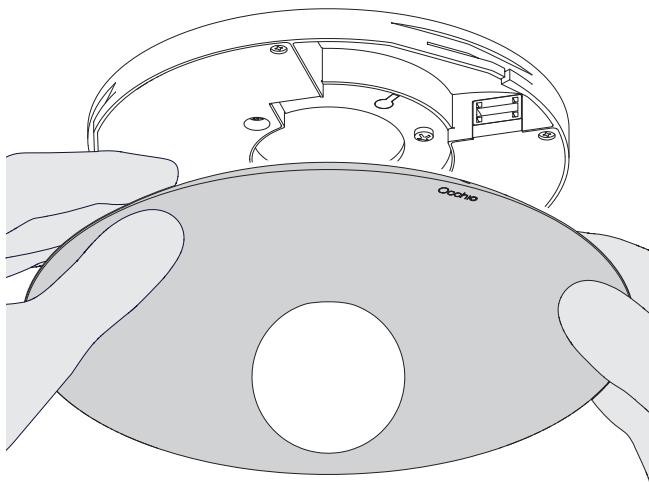
head eben aufsetzen

Fit head flush

Installer la tête

Coloque el cabezal nivelado

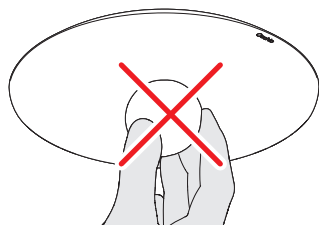
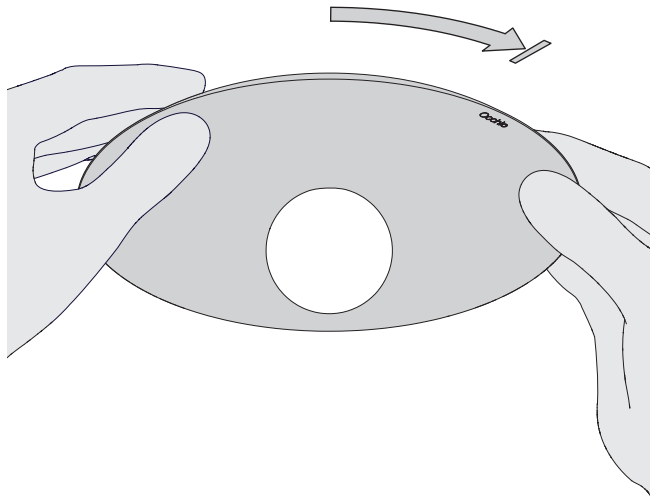
Applicare la testa posizionandola in piano



head im Uhrzeigersinn drehen bis der Verschluss hörbar und spürbar einrastet
Turn the head clockwise until the locking mechanism audibly and noticeably engages

Tourner la tête dans le sens des aiguilles d'une montre jusqu'à percevoir un clic
Gire el cabezal en el sentido de las agujas del reloj hasta que el cierre encaje de forma audible y perceptible

Ruotare la testa in senso orario finché la chiusura non scatta in posizione in modo udibile e percepibile



Nicht am Fireball drehen
Do not turn the Fireball
Ne pas pivoter au niveau du Fireball
No gire el Fireball
Non ruotare la Fireball

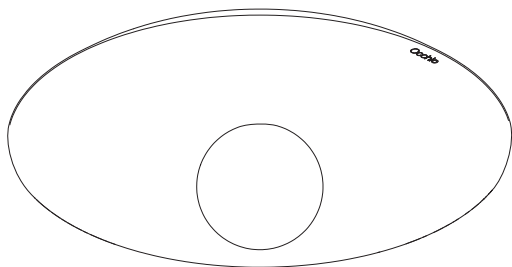
Die Leuchte ist fertig montiert

The luminaire is fully assembled

Le luminaire est entièrement monté

La luminaria está totalmente montada

La lampada è completamente assemblata



Coro moon vivo up phase-cut

Entnahme / removal / retrait / extracción / rimozione

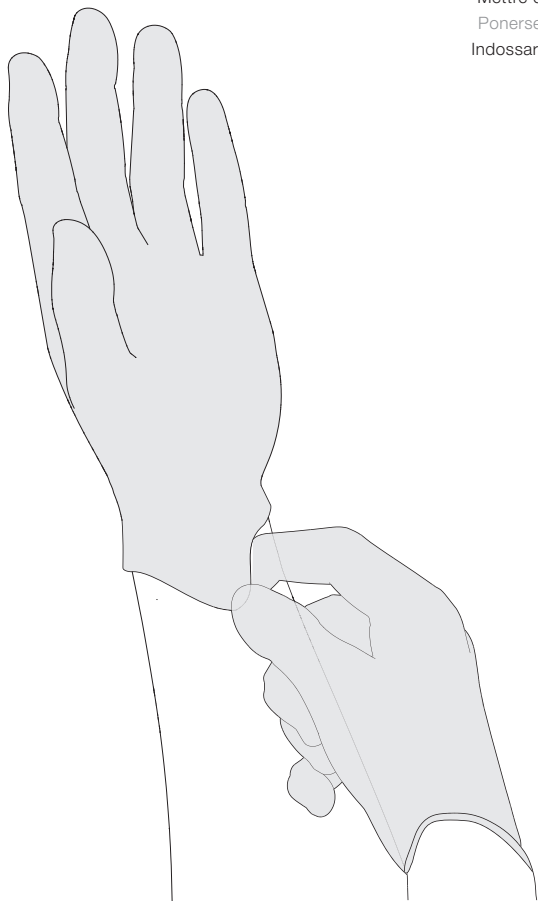
Handschuhe anziehen

Put on gloves

Mettre des gants

Ponerse guantes

Indossare i guanti



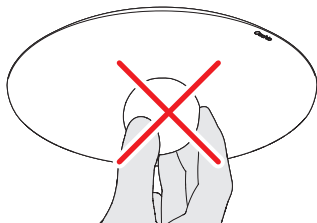
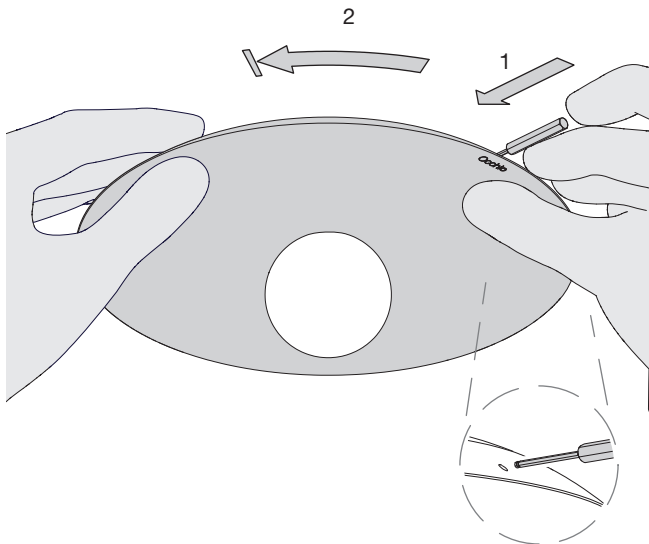
Release-tool nach innen drücken und head gegen den Uhrzeigersinn drehen

Press the release-tool inward and turn the head counterclockwise

Pousser le release-tool vers l'intérieur et pivoter la tête dans le sens contraire des aiguilles d'une montre

Presione la release-tool hacia dentro y gire el cabezal en sentido contrario a las agujas del reloj

Premere il release-tool verso l'interno e ruotare la testa in senso antiorario



Nicht am Fireball drehen

Do not turn the Fireball

Ne pas pivoter au niveau du Fireball

No gire el Fireball

Non ruotare la Fireball

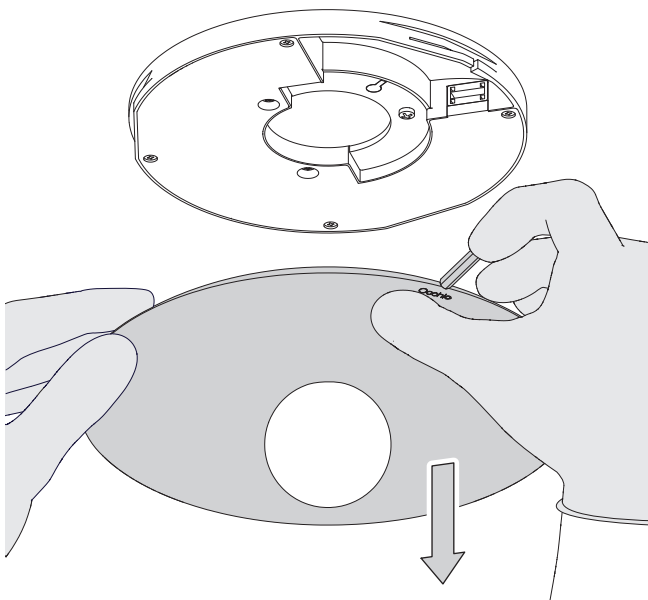
head nach unten entnehmen

Remove head downward

Retirer la tête vers le bas

Retire el cabezal hacia abajo

Rimuovere la testa tirando verso il basso



Coro moon vivo flat phase-cut

Montage auf Hohlraumdecke / Mounting on hollow ceiling / Montage sur faux
plafond / Montaje en techo hueco / Montaggio su soffitto cavo



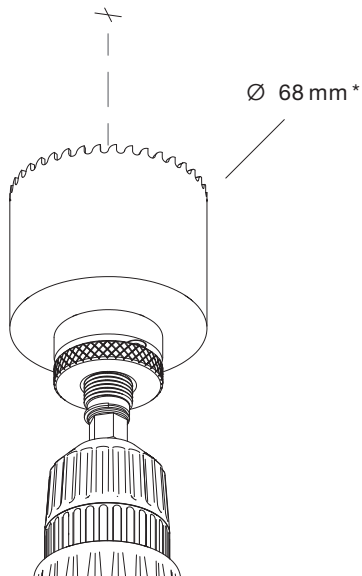
Vor der Montage alle stromführenden Leitungen vom Stromnetz trennen!

Disconnect all electrical lines from mains before mounting!

Débrancher toutes les sources d'alimentation avant le montage !

¡Antes del montaje deben separarse de la red eléctrica todos los cables que conducen corriente!

Prima del montaggio scollegare tutti i cavi di alimentazione dalla rete elettrica!



* Lochsäge nicht im Lieferumfang enthalten

* hole saw not included with luminaire

* scie cloche non fournie

* sierra de perforación no incluida en el suministro

* la sega a tazza non è compresa nella fornitura

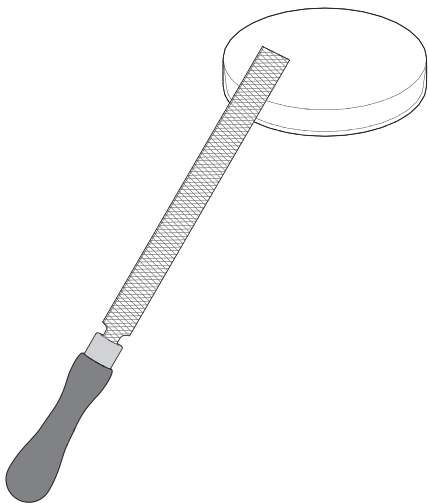
Die Kante falls notwendig mit einer Feile anphasen für einen deckenbündigen Einbau der Hohlraumdose

If necessary, chamfer the edge with a file to install the cavity box flush with the ceiling

Le cas échéant, chanfreiner le bord à l'aide d'une lime pour un montage à fleur de plafond de la boîte pour cavités

Si es necesario, bisele el borde con una lima para que la caja de cavidades quede instalada a ras del techo

Se necessario, smussare il bordo con una lima per garantire che la scatola per cavità sia installata a filo del soffitto



Option 1

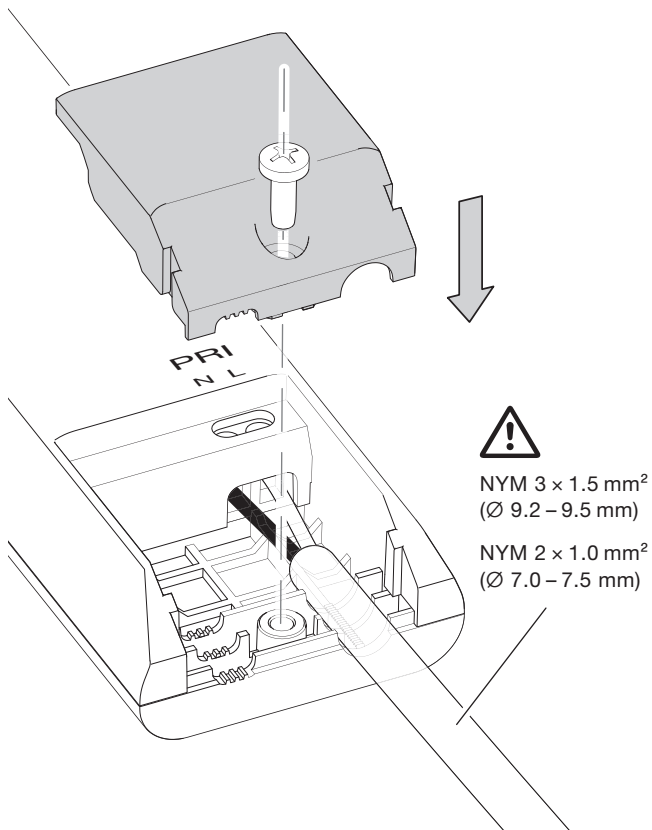
Vorschaltgerät wie abgebildet verkabeln

Wire the power supply unit as shown

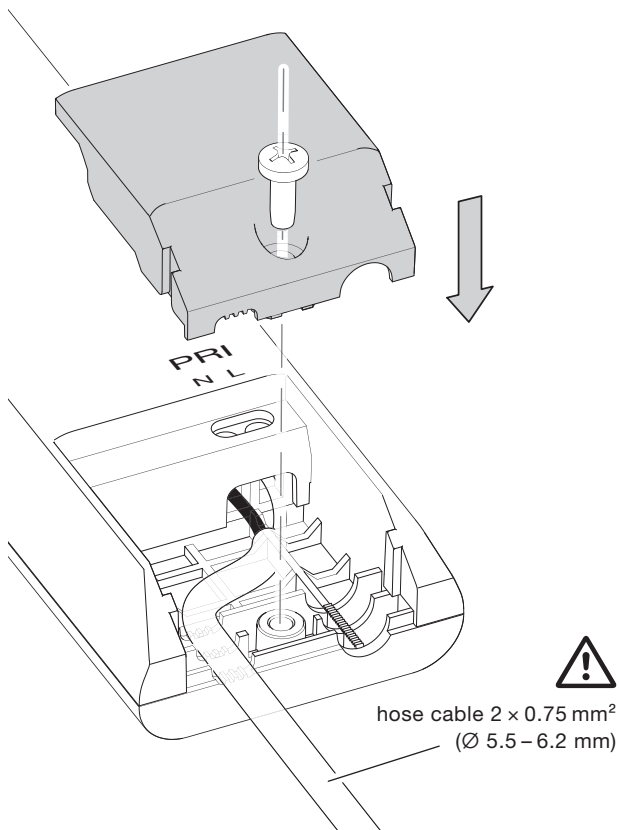
Câbler le ballast comme illustré

Cablee la fuente de alimentación como se indica

Cablare l'alimentatore come illustrato



Option 2



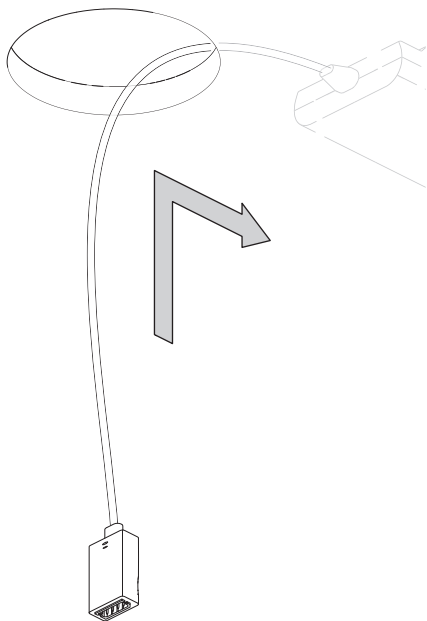
Vorschaltgerät in der Decke verstauen*

Stow the power supply unit in the ceiling*

Ranger le ballast dans le plafond*

Estiba el lastre en el techo*

Stivare la zavorra nel soffitto*



* Abmessungen: L 165 x B 50 x H 23,6

* dimensions: L 165 x W 50 x H 23.6

* Dimensiones: Largo 165 x Ancho 50 x Alto 23.6

* dimensions : L 165 x l 50 x h 23.6

* dimensioni: Lung. 165 x Larg. 50 x Alt. 23.6



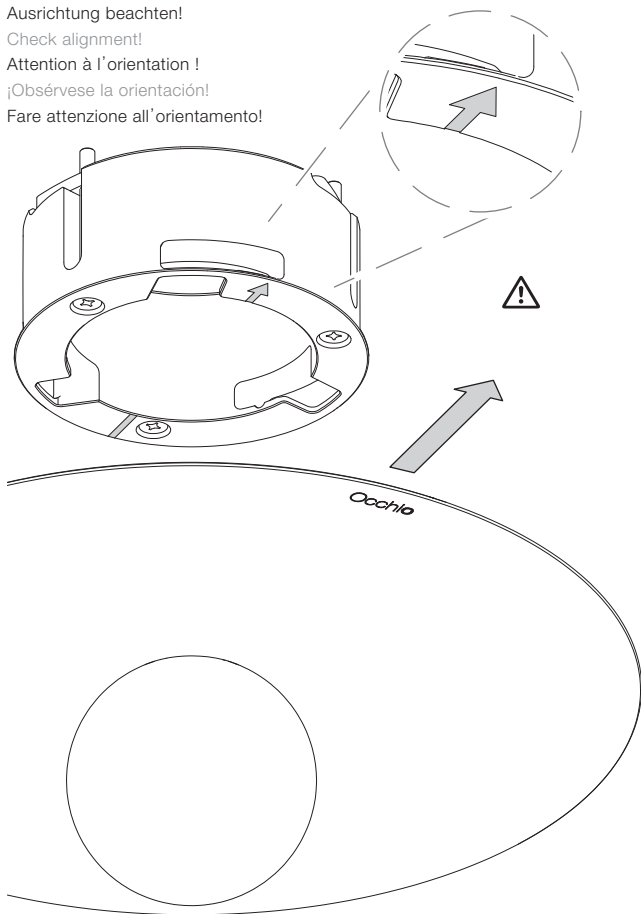
Ausrichtung beachten!

Check alignment!

Attention à l'orientation !

¡Obsérvese la orientación!

Fare attenzione all'orientamento!



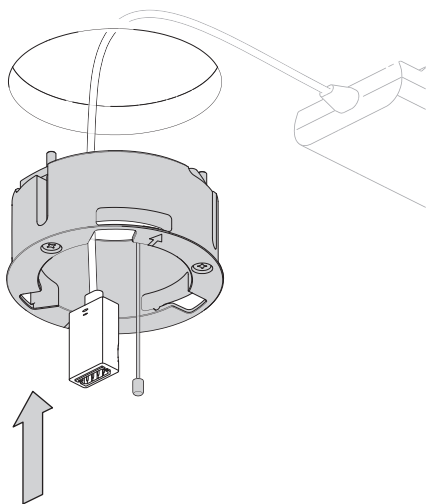
Mounting einsetzen

Insert mounting

Fixer le montage

Inserte montaje

Inserire l'assemblaggio



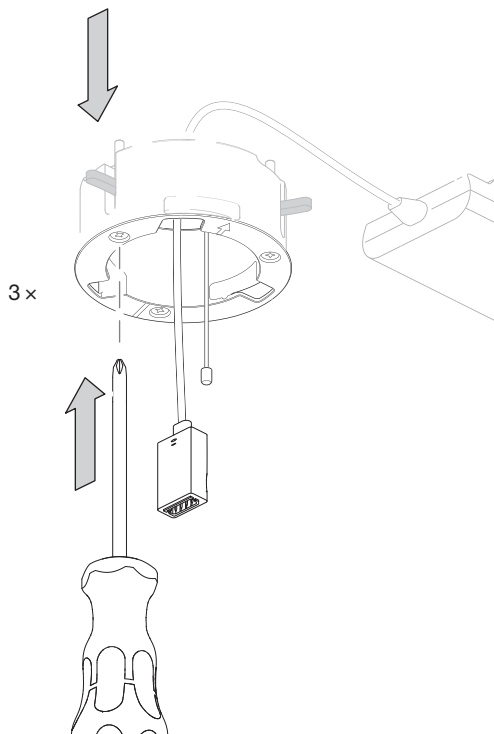
Mounting mit drei Schrauben befestigen

Secure mounting with three screws

Fixer le montage à l'aide de trois vis

Fije el montaje con tres tornillos

Fissare l'assemblaggio con tre viti



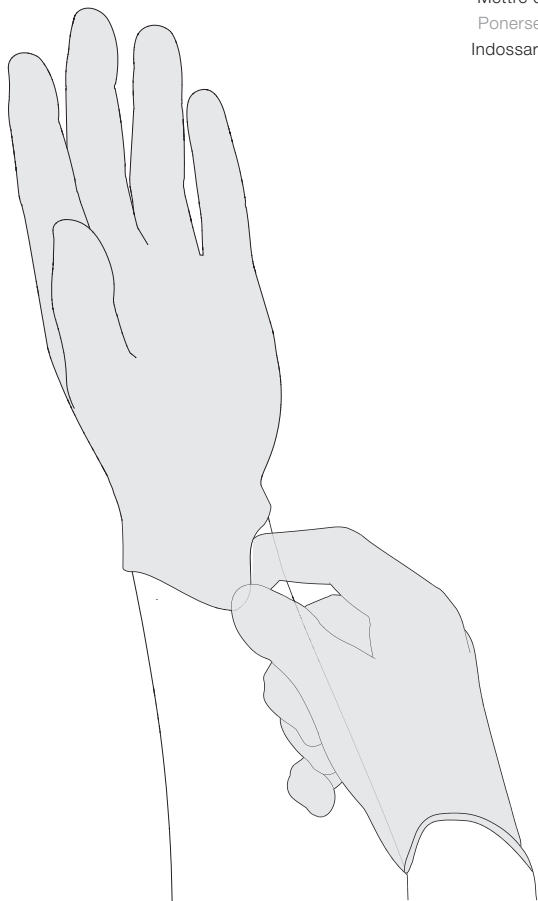
Handschuhe anziehen

Put on gloves

Mettre des gants

Ponerse guantes

Indossare i guanti



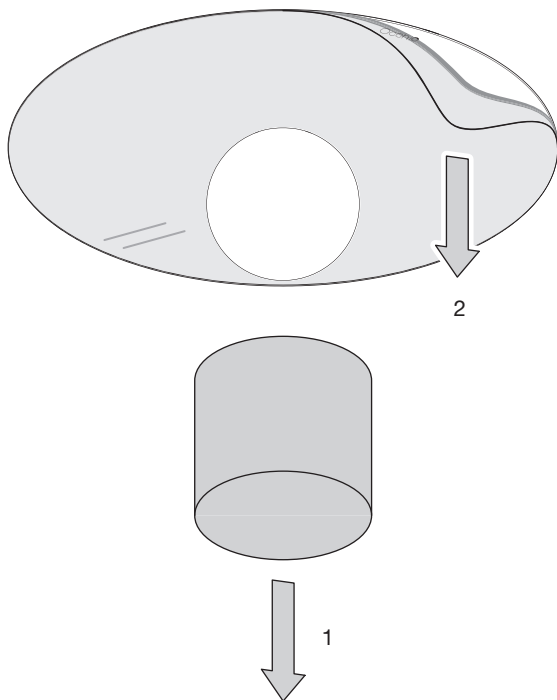
Schutzkappe und Kratzschutz entfernen

Remove protective cap and anti-scratch guard

Retirer le capot de protection et le film anti-rayures

Retire la tapa protectora y la protección contra rayado

Rimuovere il coperchio protettivo e la protezione antigraffio



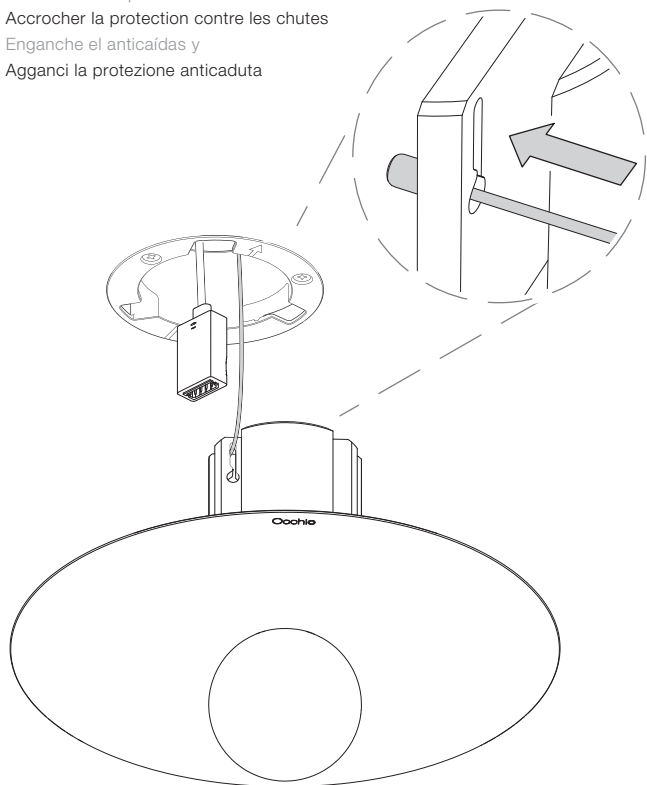
Fallschutz einhaken

Hook in the fall protection

Accrocher la protection contre les chutes

Enganche el anticaídas y

Agganci la protezione anticaduta



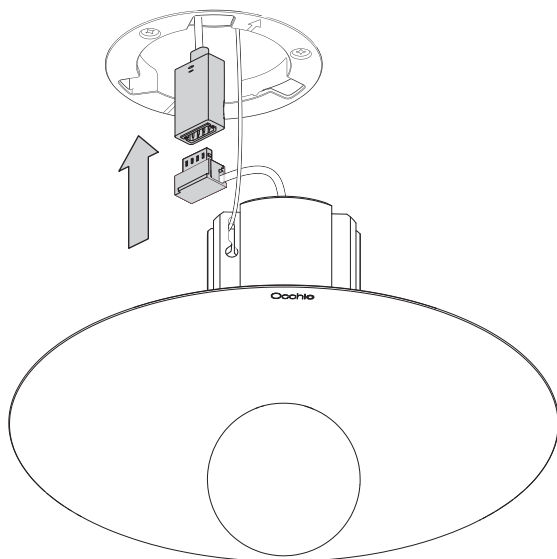
Steckverbindung herstellen

Connect plug and socket

Réaliser le raccordement

Conexión del enchufe

Effettuare il collegamento a spina



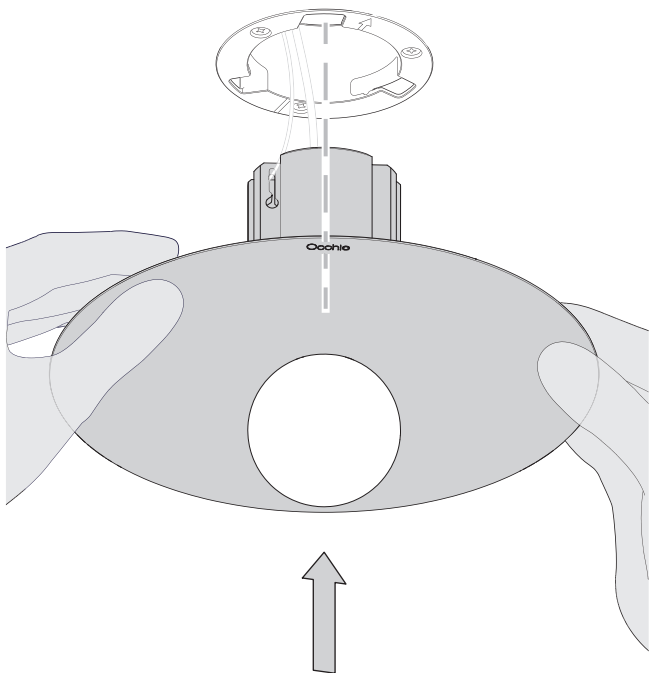
head wie abgebildet ausrichten und eben aufsetzen

Align head as shown and place it flush

Orienter la tête conformément au schéma et l'installer

Alinee el cabezal como se muestra y colóquelo nivelado

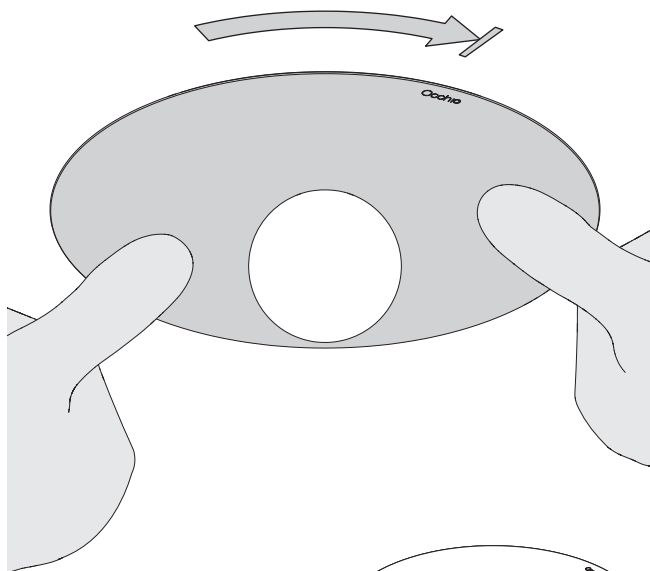
Posizionare la testa come illustrato e fissarla in modo che sia in piano



head im Uhrzeigersinn drehen bis der Verschluss hörbar und spürbar einrastet
Turn the head clockwise until the locking mechanism audibly and noticeably engages

Tourner la tête dans le sens des aiguilles d'une montre jusqu'à percevoir un clic
Gire el cabezal en el sentido de las agujas del reloj hasta que el cierre encaje de forma audible y perceptible

Ruotare la testa in senso orario finché la chiusura non scatta in posizione in modo udibile e percepibile



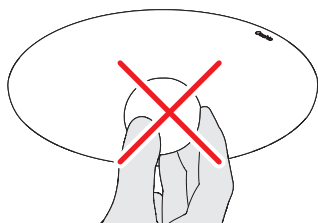
Nicht am Fireball drehen

Do not turn the Fireball

Ne pas pivoter au niveau du Fireball

No gire el Fireball

Non ruotare la Fireball



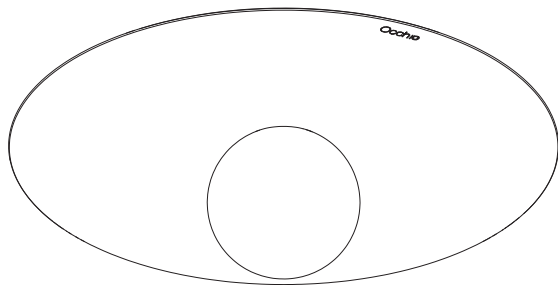
Die Leuchte ist fertig montiert

The luminaire is fully assembled

Le luminaire est entièrement monté

La luminaria está totalmente montada

La lampada è completamente assemblata



Coro moon vivo flat phase-cut

Entnahme / removal / retrait / extracción / rimozione

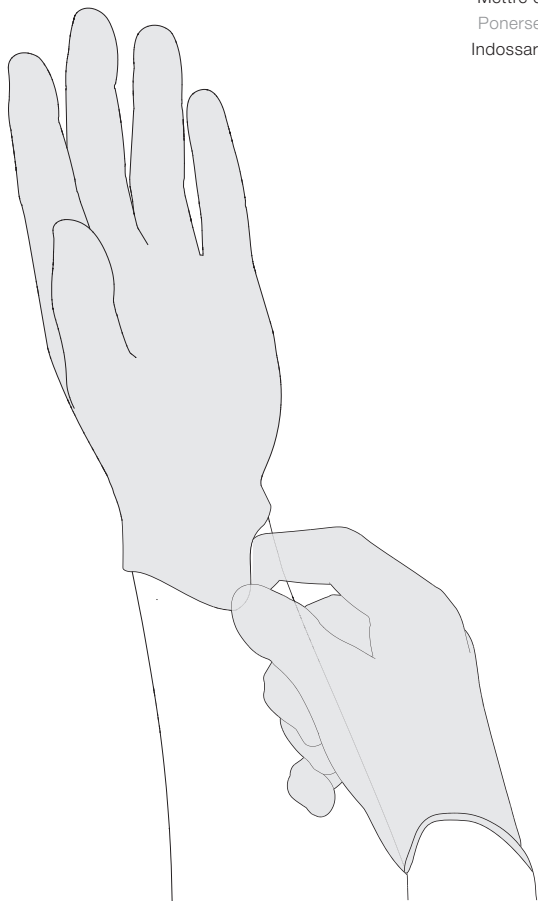
Handschuhe anziehen

Put on gloves

Mettre des gants

Ponerse guantes

Indossare i guanti



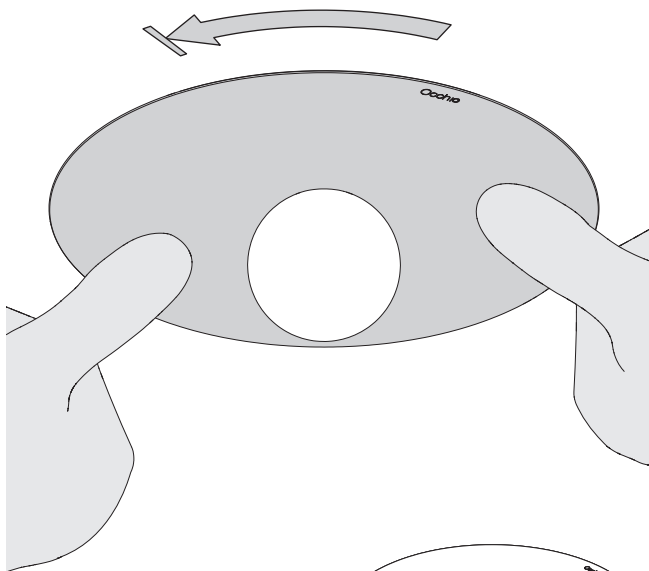
head gegen den Uhrzeigersinn bis zum Anschlag drehen

Turn head counterclockwise as far as it will go

Pivoter la tête dans le sens contraire des aiguilles d'une montre jusqu'à la butée

Gire el cabezal hasta el tope en sentido contrario a las agujas del reloj

Ruotare la testa fino in fondo in senso antiorario



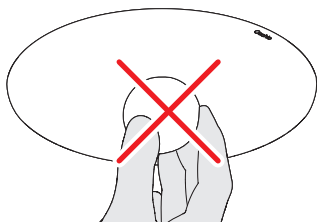
Nicht am Fireball drehen

Do not turn the Fireball

Ne pas pivoter au niveau du Fireball

No gire el Fireball

Non ruotare la Fireball



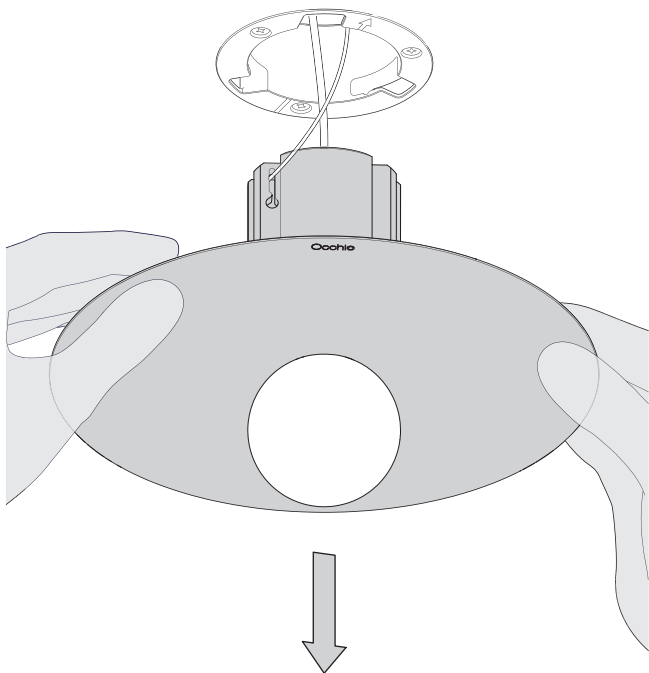
head nach unten entnehmen

Remove head downward

Retirer la tête vers le bas

Retire el cabezal hacia abajo

Rimuovere la testa tirando verso il basso



Sicherheitshinweise / safety instructions /
Consignes de sécurité / Instrucciones de seguridad /
Consigli per la sicurezza



Achtung! Arbeiten an Elektrokomponenten dürfen nur von qualifiziertem Fachpersonal oder dem Hersteller durchgeführt werden. / Warning! Work on electronic components must be carried out by a qualified specialist or by Occhio. / Attention ! Les travaux sur les composants électroniques doivent uniquement être réalisés par un personnel qualifié ou par Occhio. / ¡Atención! Solo los técnicos de Occhio o el personal cualificado están autorizados a realizar los trabajos en los componentes eléctricos. / Attenzione! Gli interventi sui componenti elettronici devono essere eseguiti esclusivamente da personale qualificato o da Occhio.



Heiße Oberfläche, nicht berühren! / Hot surfaces, do not touch! / Surface chaude, ne pas toucher ! / Superficie caliente, ¡no tocar! / Superficie molto calda, non toccare!

.....

Lichtquellen, Betriebsgeräte und Kabel können ohne dauerhafte Beschädigung des umgebenden Produkts von Occhio ausgetauscht werden.

Light sources, control gears and cables can be replaced without permanent damage to the surrounding product by Occhio.

Les sources lumineuses, les ballast et câbles peuvent être remplacés par Occhio sans endommager durablement le produit environnant.

Las fuentes de iluminación, los equipos de control y los cables pueden ser sustituidos por Occhio sin que el producto circundante sufra daños permanentes.

Le sorgenti di luce, i dispositivi di alimentazione e cavi possono essere sostituiti da Occhio senza danni permanenti al prodotto circostante.

.....

Occhio erklärt hiermit, dass die Leuchte aufgrund ihrer Konzipierung und Bauart den EG/EU-Richtlinien und entsprechenden harmonisierten Normen entspricht.

Occhio hereby explains that, due to their design and construction, the luminaires meet the EG/EU guidelines and corresponding harmonised standards.

Occhio déclare par la présente que la conception et la fabrication du luminaire sont conformes aux directives CE/EU ainsi qu'aux normes harmonisées correspondantes.

Occhio declara que, en virtud de su diseño y construcción, la luminaria cumple con las directivas CE/UE y las normas armonizadas correspondientes.

Occhio dichiara che la lampada è stata progettata e prodotta in conformità alle direttive CE/UE e alle norme armonizzate.

.....

Das Gerät muss gemäß WEEE-Richtlinie (2012/19/EU) entsorgt werden.

The device must be disposed of in line with the WEEE guidelines (2012/19/EU).

L'appareil doit être éliminé conformément à la directive 2012/19/EU relative aux déchets d'équipements électriques et électroniques (DEEE).

El dispositivo debe eliminarse de acuerdo con la Directiva RAEE (2012/19/UE).

Il dispositivo deve essere smaltito in conformità alla direttiva RAEE (2012/19/UE).

.....

Pflegehinweise / Care instructions / Conseils d'entretien /
Instrucciones de cuidado / Istruzioni per la cura

