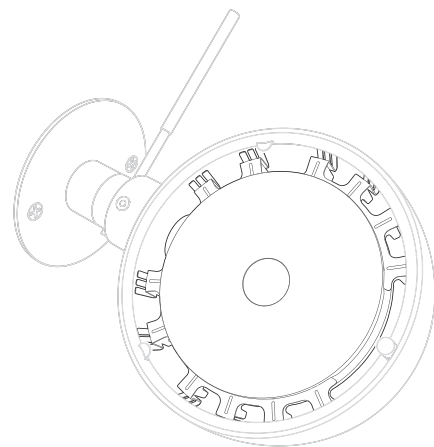
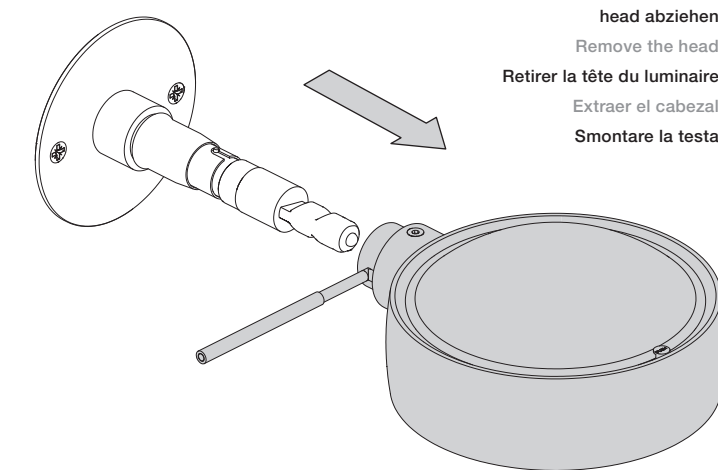


Occhio

clipLED module Sento



de Montage
en Mounting
fr Assemblée
es Montaje
it Assemblaggio



head abziehen
Remove the head
Retirer la tête du luminaire
Extraer el cabezal
Smontare la testa



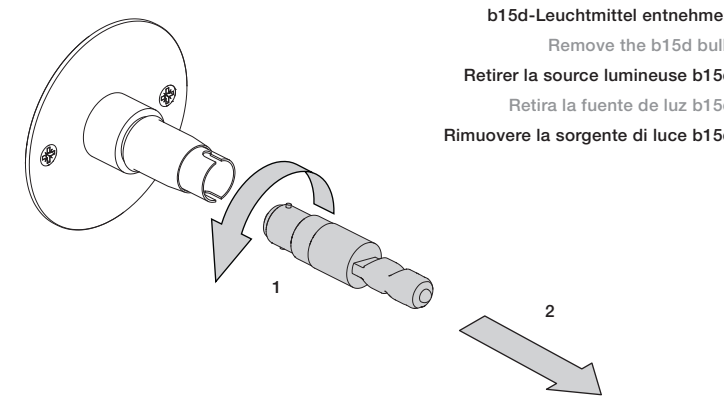
Leuchte vom Stromnetz trennen und ggf. auskühlen lassen.

Disconnect the luminaire from mains and allow to cool if necessary.

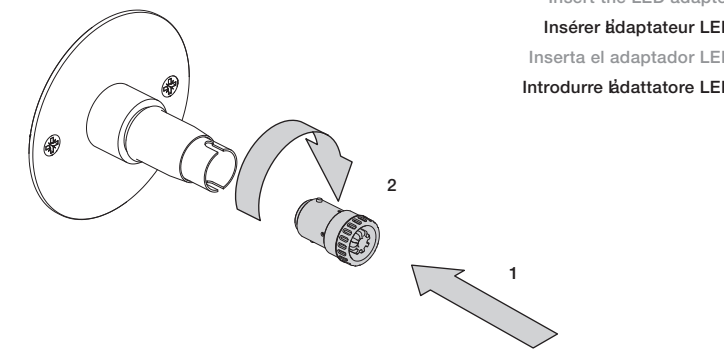
Débrancher le luminaire et le laisser refroidir complètement.

Desconecta la luminaria de la red eléctrica y deja enfriar si fuera necesario.

Scollegare la lampada dalla rete elettrica e, se necessario, lasciarla raffreddare.



b15d-Leuchtmittel entnehmen
Remove the b15d bulb
Retirer la source lumineuse b15d
Retira la fuente de luz b15d
Rimuovere la sorgente di luce b15d



LED-Adapter einsetzen
Insert the LED adapter
Insérer l'adaptateur LED
Inserta el adaptador LED
Introdurre l'adattatore LED

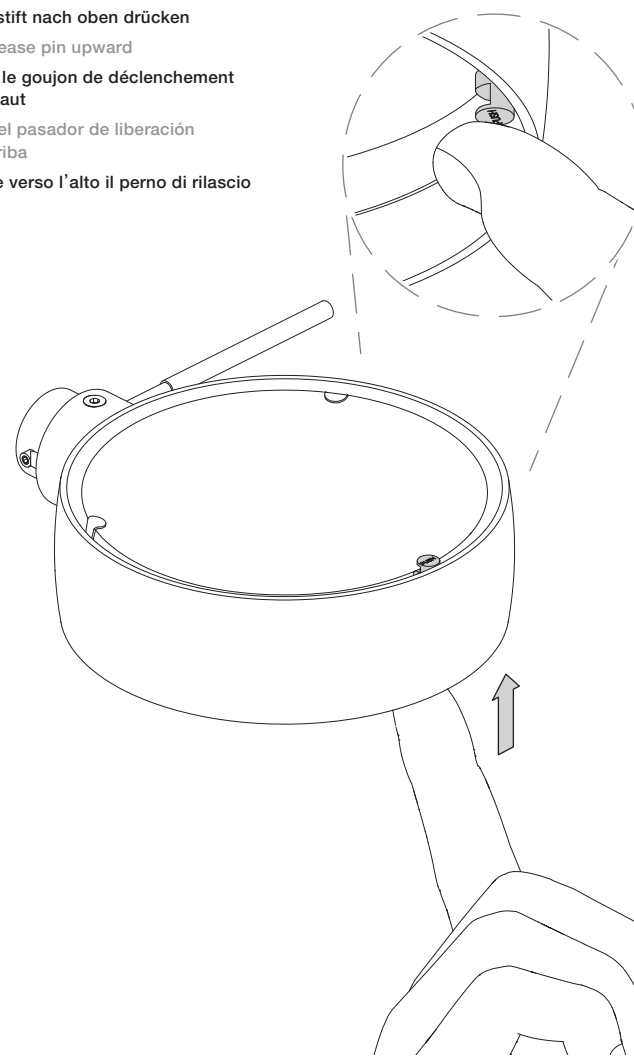
Auslösestift nach oben drücken

Push release pin upward

Pousser le goujon de déclenchement vers le haut

Empuja el pasador de liberación hacia arriba

Spingere verso l'alto il perno di rilascio



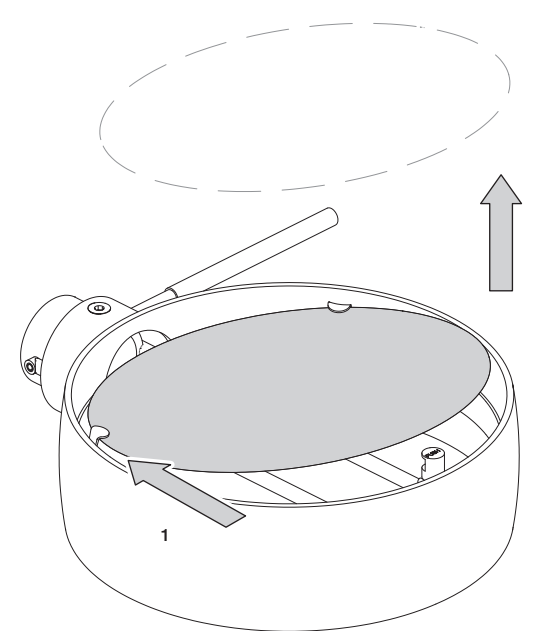
Inserts entnehmen

Remove inserts

Retirer les inserts

Retira los insertos

Rimuovere gli inserti



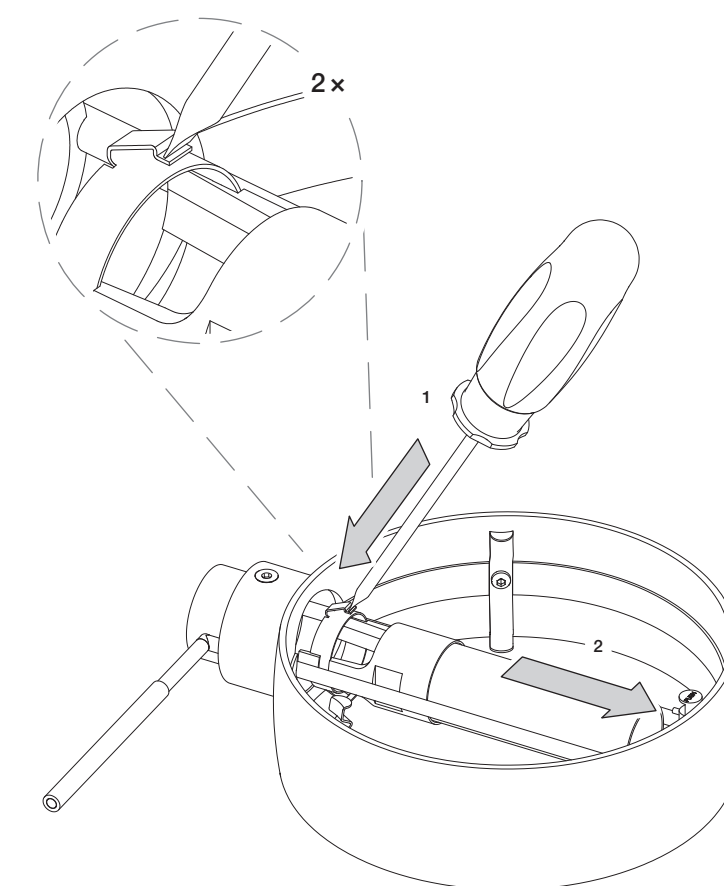
head beidseitig: Schritte 3 und 4 wiederholen.

Double-sided head: Repeat steps 3 and 4

En cas de tête à double sortie de lumière, répéter les étapes 3 et 4.

Cabezal en ambos lados: repite los pasos 3 y 4

Testa biemissione: ripetere i passaggi 3 e 4.



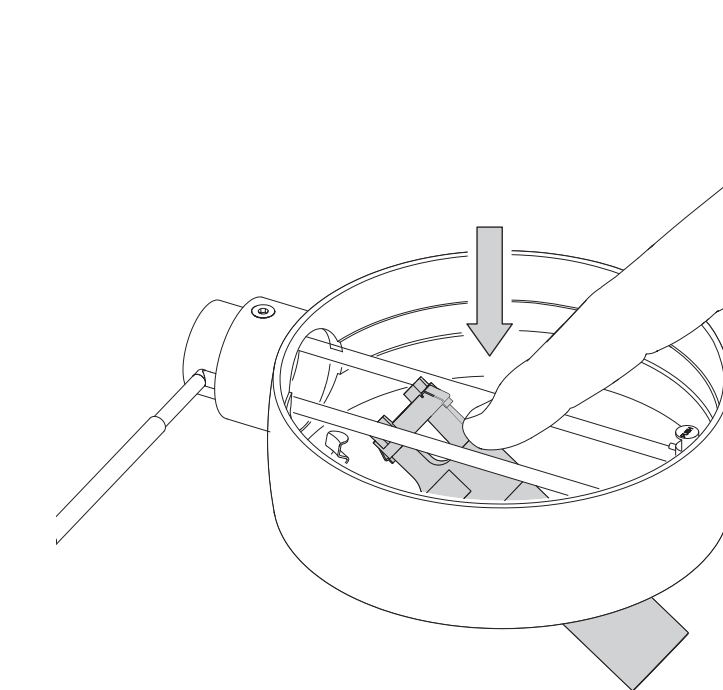
Diffusor lösen ...

Release diffusor...

Desserrer le diffuseur...

Libera el difusor...

Allentare il diffusore...



... und vorsichtig nach unten herausdrücken

(Diffusor wird nicht mehr benötigt)

... and carefully push it downwards and out (diffusor is no longer needed)

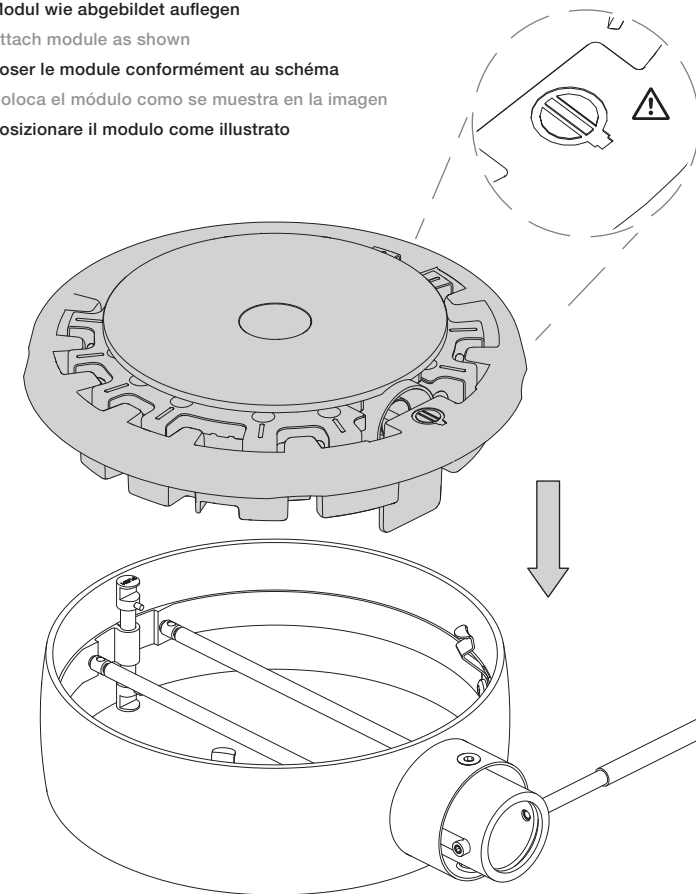
...et le déclipser avec précaution en effectuant une légère pression vers le bas (mettez le diffuseur au rebut)

y empuja con cuidado hacia abajo (el difusor ya no es necesario)

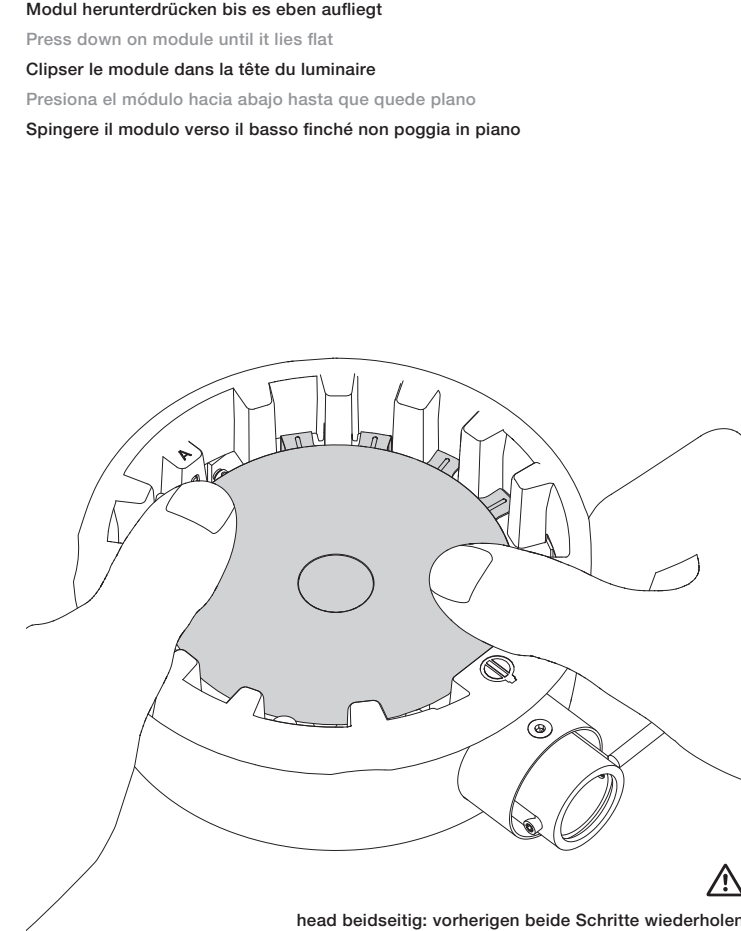
... e spingerlo con cautela verso il basso facendolo uscire

(Il diffusore non è più necessario)

Modul wie abgebildet auflegen
Attach module as shown
Poser le module conformément au schéma
Coloca el módulo como se muestra en la imagen
Posizionare il modulo come illustrato



Modul herunterdrücken bis es eben aufliegt
Press down on module until it lies flat
Clipser le module dans la tête du luminaire
Presiona el módulo hacia abajo hasta que quede plano
Spingere il modulo verso il basso finché non poggia in piano



head beidseitig: vorherigen beide Schritte wiederholen

Double-sided head: Repeat both previous steps

En cas de tête à double sortie de lumière, répéter les deux étapes précédentes

Cabezal en ambos lados: repite los dos pasos anteriores

Testa biemissione: ripetere i due passaggi precedenti

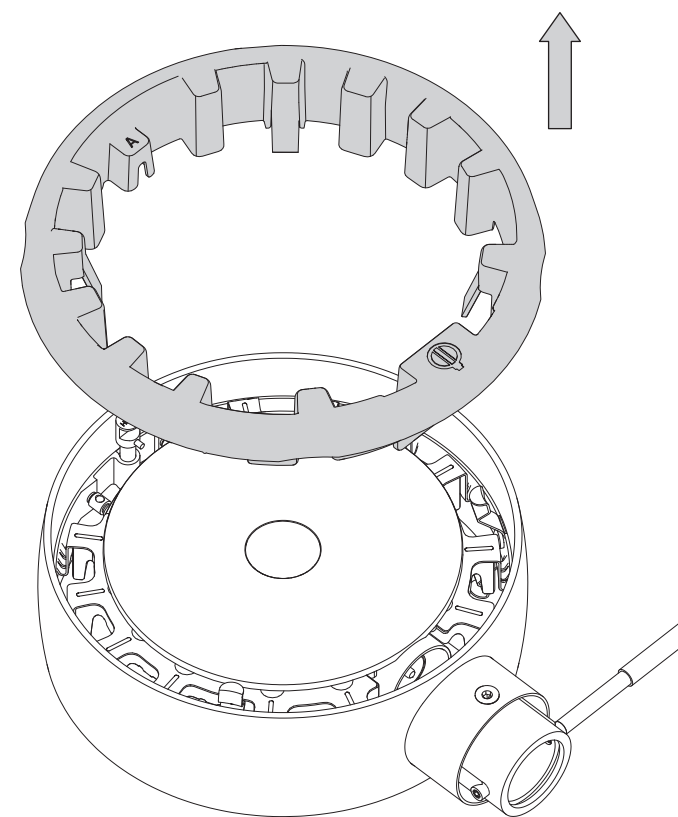
Montagehilfe entfernen

Remove assembly aid

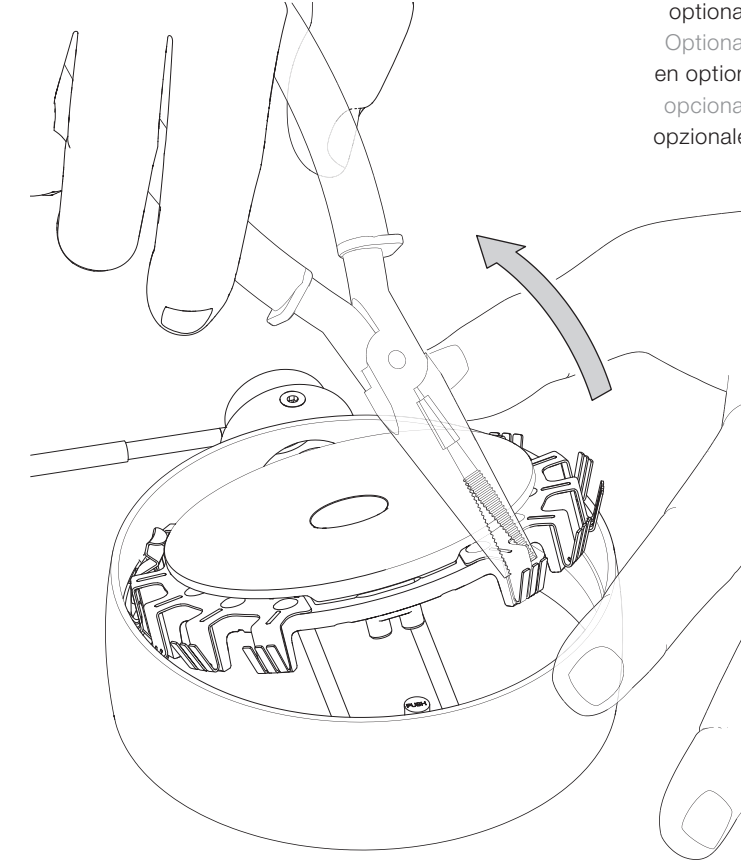
Retirer l'aide au montage

Retira la ayuda de montaje

Rimuovere l'ausilio di montaggio



optional
Optional
en option
opcional
opzionale



Die Entnahme – bei falschem Sitz o. ä. – erfolgt mit einer Spitzzange

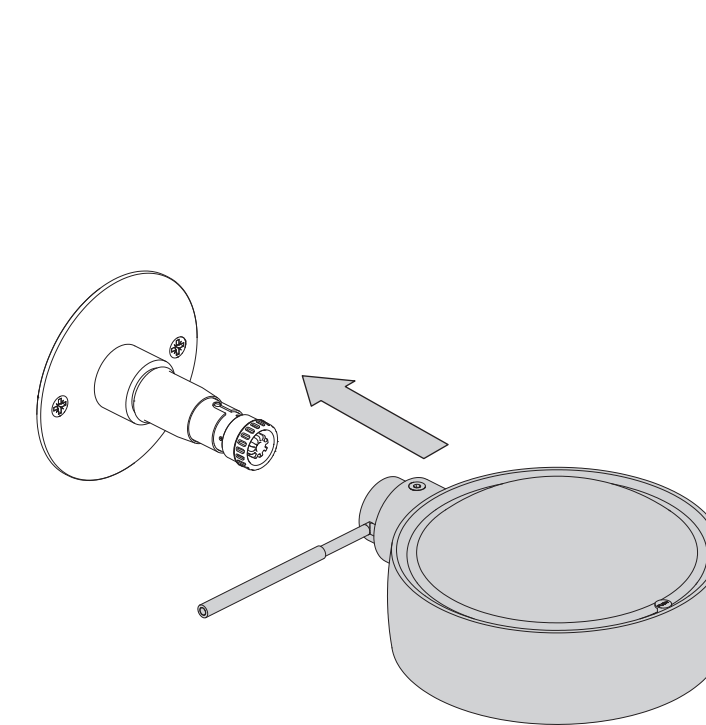
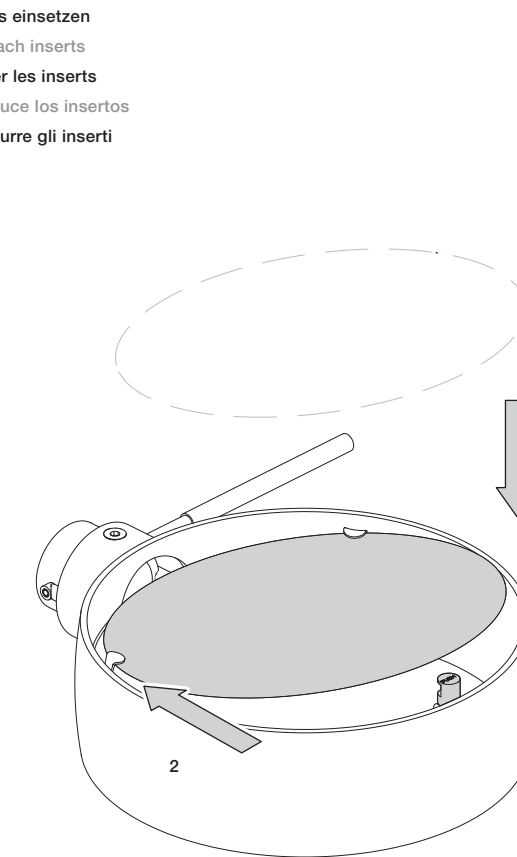
Remove – e.g. if sitting incorrectly – with needle-nose pliers

En cas de placement incorrect, retirer le module à l'aide d'une pince à bec effilé

La extracción, en caso p. ej. de un ajuste incorrecto, se realiza con unos alicates de punta

La rimozione, ad es. in caso di posizionamento errato, va effettuata con una pinza a becco lungo

Inserts einsetzen
Reattach inserts
Insérer les inserts
Introduce los insertos
Introdurre gli inserti



head aufschieben bis er einrastet

Push on head until it engages

Enfoncer la tête du luminaire jusqu'en butée

Empuja el cabezal hasta que encaje

Inserire la testa finché non scatta in posizione



010405944559315410