

Occhio

your  
supplies

Occhio gateway  
wall mount

Montage / Mounting / Assemblée /  
Montaje / Assemblaggio



Vor der Montage alle stromführenden Leitungen  
vom Stromnetz trennen!

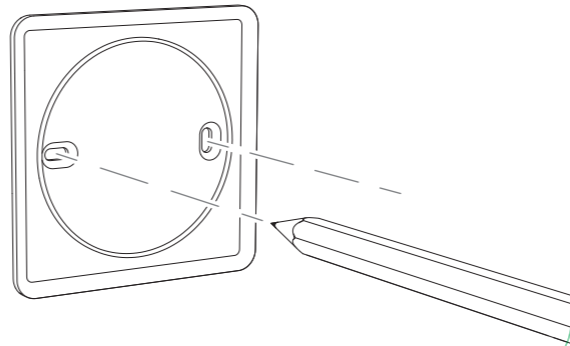
Disconnect all electrical lines from the mains before mounting!

Débrancher toutes les sources d'alimentation avant le  
montage !

¡Antes del montaje deben separarse de la red eléctrica todos  
los cables que conducen corriente!

Prima del montaggio scollegare tutti i cavi di alimentazione  
dalla rete elettrica!

Bohrlöcher anzeichnen.  
Mark the drill holes.  
Marquer les trous de perçage.  
Marque los agujeros de perforación.  
Segnare i fori.



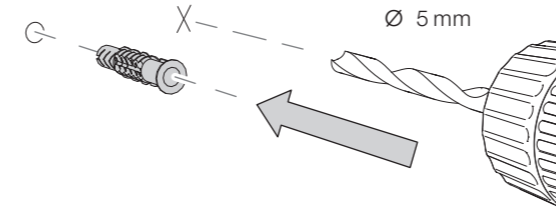
Auf den Verlauf von Stromleitungen achten!

Pay attention to the layout of power lines!

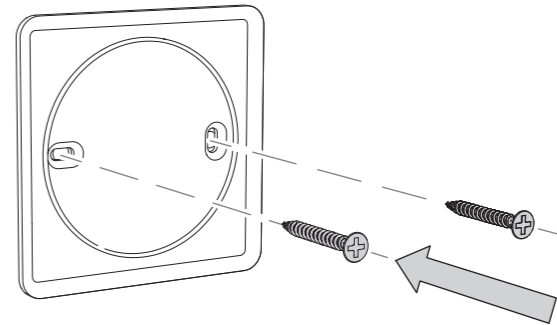
Attention au tracé des câbles électriques !

¡Obsérvese el tendido de los cables de corriente!

Prestare attenzione al percorso delle linee elettriche!

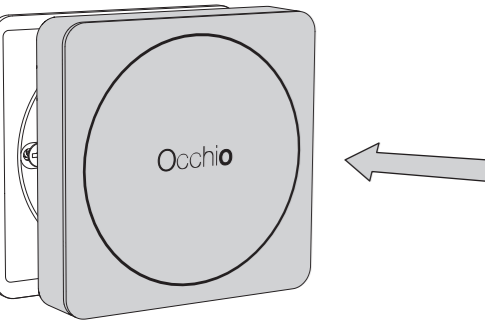


Wall mount befestigen.  
Attach the wall mount.  
Fixer le support mural.  
Coloque el soporte mural.  
Fissare il supporto a parete.

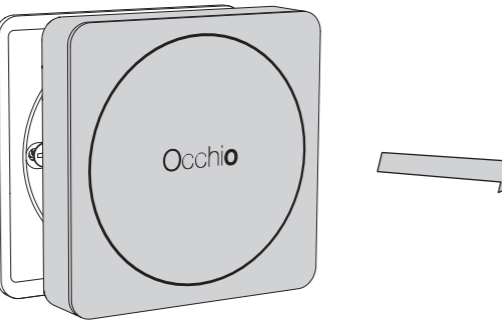


culture of light

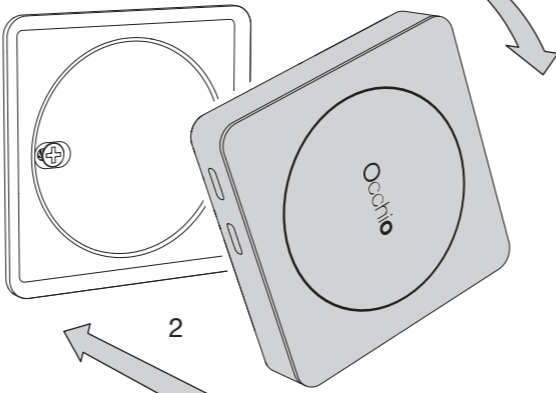
Gateway anbringen (wird magnetisch gehalten).  
Attach gateway (held magnetically).  
Appliquer la gateway (support magnétique).  
Fije el gateway (se sujeta magnéticamente).  
Collegare il gateway (è tenuto in posizione magneticamente).



**Ausrichtung / orientation / orientation / orientación / orientamento**  
Gateway abnehmen. / Remove gateway. / Retirer la gateway. / Retire el gateway. / Rimuovere il gateway.



Ausrichten und anbringen (wird magnetisch gehalten).  
Align and attach (held magnetically).  
Orienter et fixer (support magnétique).  
Alinee y fije (se sujeta magnéticamente).  
Orientare e applicare (è tenuto in posizione magneticamente).



Cover abnehmen.  
Remove cover.  
Retirer le cache.  
Retire la cubierta.  
Rimuovere la copertura.



Ausrichten und anbringen (wird magnetisch gehalten).  
Align and attach (held magnetically).  
Orienter et fixer (support magnétique).  
Alinee y fije (se sujeta magnéticamente).  
Orientare e applicare (è tenuto in posizione magneticamente).

