

Occhio

Your controller

wall mount Occhio air controller

Montage / Mounting / Assemblée / Montaje / Assemblaggio

Montageplatte gerade ausrichten!

Position the mounting plate so that it is straight.

Positionner la plaque de montage de manière à ce qu'elle soit droite.

Coloque la placa de montaje de forma que quede recta.

Posizionare la piastra di montaggio in modo che sia diritta.

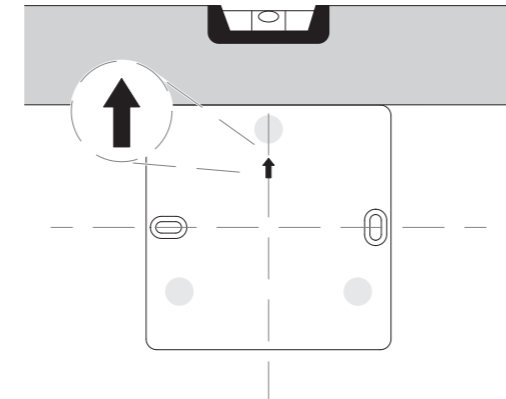
Vor der Montage alle stromführenden Leitungen vom Stromnetz trennen!

Disconnect all electrical lines from the mains before mounting!

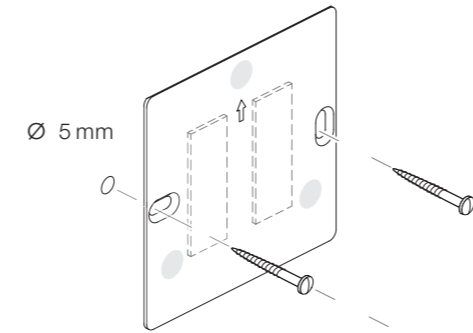
Débrancher toutes les sources d'alimentation avant le montage !

¡Antes del montaje deben separarse de la red eléctrica todos los cables que conducen corriente!

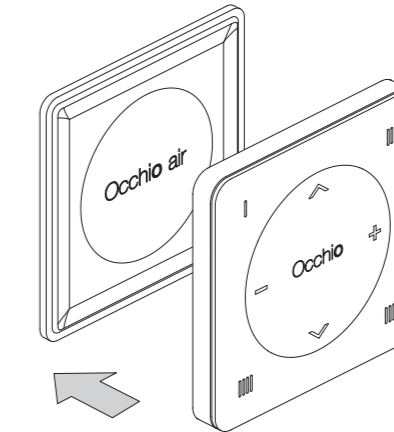
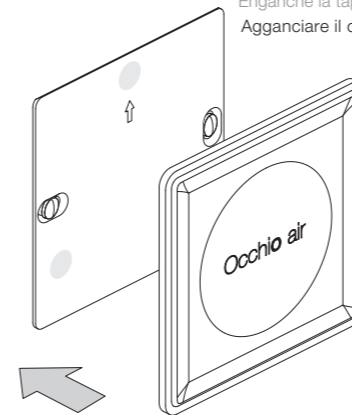
Prima del montaggio scollegare tutti i cavi di alimentazione dalla rete elettrica!



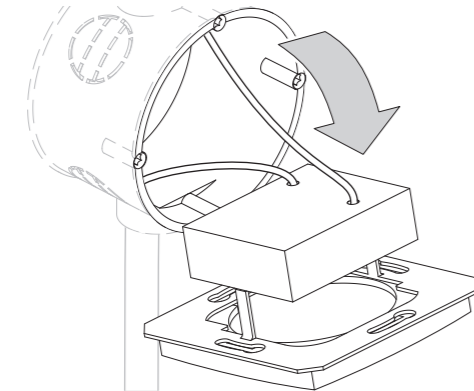
Die Halterung kann angeschraubt oder angeklebt werden
The mount can be screwed or glued on
Le support peut être vissé ou collé
El soporte puede atornillarse o pegarse
Il supporto può essere avvitato o incollato



Cover auf die Wandhalterung aufklipsen
Clip the cover onto the wall mount
Clipsez le couvercle sur le support mural
Enganche la tapa en el soporte mural
Agganciare il coperchio al supporto a parete



Controller anbringen (wird magnetisch gehalten)
Attach controller (is held magnetically)
Fixer le contrôleur (est maintenu magnétiquement)
Fijar el controlador (se sujeta magnéticamente)
Collegare il controller (viene trattenuto magneticamente)

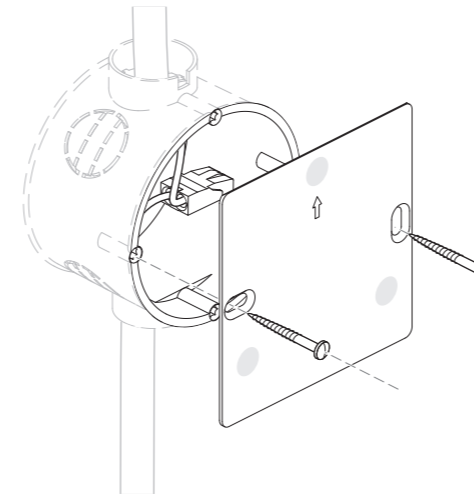


Mit dem Controller und der Wandhalterung einen bestehenden Lichtschalter ersetzen
Replace an existing light switch with the controller and wall bracket
Remplacer un interrupteur existant avec le contrôleur et le support mural
Sustituya un interruptor de luz existente por el mando y el soporte de pared
Sostituire un interruttore della luce esistente con il controller e il supporto a muro

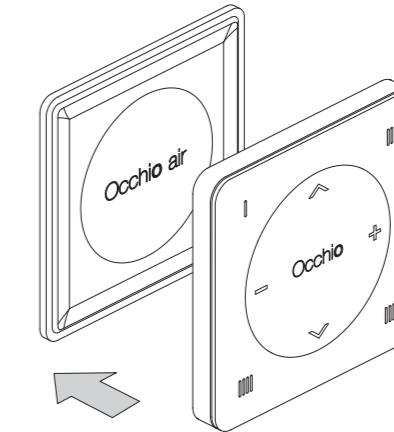
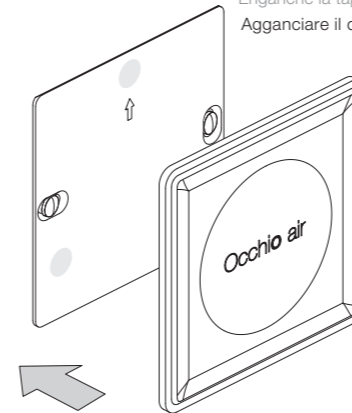
Montage auf einer Hohlraumdose: Lichtschalter entfernen
Mounting on a cavity box: Remove light switch
Montage sur un boîtier pour cavité:
retirer l'interrupteur d'éclairage
Montaje en una caja de cavidades:
Retirar el interruptor de la luz.
Montaggio su una scatola per cavità:
Rimuovere l'interruttore della luce



Kabel, die zum Lichtschalter führten,
verbinden und Wandhalterung anbringen
Connect the cables leading to the light
switch and attach the wall bracket
Connecter les câbles qui menaient à
l'interrupteur et fixer le support mural
Conecte los cables que van al interruptor
de la luz y fije el soporte mural
Collegare i cavi che portano all'interruttore
della luce e fissare la staffa a parete.



Cover auf die Wandhalterung aufgeklipsen
Clip the cover onto the wall mount
Clipsez le couvercle sur le support mural
Enganche la tapa en el soporte mural
Agganciare il coperchio al supporto
a parete



Controller anbringen (wird magnetisch gehalten)
Attach controller (is held magnetically)
Fixer le contrôleur (est maintenu magnétiquement)
Fijar el controlador (se sujeta magnéticamente)
Collegare il controller (viene trattenuto
magneticamente)