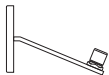


Occhio

3d body pro parete

Montageanleitung
mounting instructions

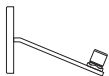


flat

Occhio

3d body pro parete

Montageanleitung



Inhalt

Sicherheitshinweise	4
Produktbeschreibung	5
Montage body	7
Anhang	15
Informationen	16
Technische Daten	17

Sicherheitshinweise

Lesen Sie die Montage-/Gebrauchsanweisung sorgfältig durch, bevor Sie die Leuchte installieren. Beachten Sie die Sicherheitshinweise in dieser Anleitung genau und Bewahren Sie die Anleitung auf.

Erklärung der Kennzeichnung



Dieses Zeichen macht Sie auf eine gefährliche Situation aufmerksam, die eine schwere Verletzung oder den Tod nach sich ziehen kann, wenn sie nicht beachtet wird. Es macht Sie zudem auf mögliche Sachschäden und andere wichtige Informationen in Verbindung mit diesem Produkt aufmerksam.



Dieses Zeichen macht Sie auf heiße Oberflächen aufmerksam, deren Berührung Verbrennungen zur Folge haben können.



Dieses Zeichen macht Sie auf Situationen aufmerksam, bei denen Sie direkt in das Licht der LED blicken könnten. Dies kann zu Nachbildern und bei längerer Dauer zu Schädigungen der Augen führen.

Allgemeine Sicherheitshinweise



Die Montage von Elektrokomponenten darf nur von qualifiziertem Fachpersonal durchgeführt werden. Reparaturarbeiten dürfen nur von autorisiertem Fachpersonal oder dem Hersteller durchgeführt werden.

Vor allen Arbeiten am Strahler (Installation, Leuchtmittelwechsel, Reinigung etc.) diesen unbedingt vom Stromnetz trennen.



Sicherheitsabstand zu brennbaren Objekten einhalten: 20 cm!



Achtung: Die Oberfläche des Strahlers kann nach längerer Betriebsdauer heiß sein!

Vor allen Arbeiten am Strahler (Montage des Strahlers, Wechsel des Leuchtmittels, Wechsel der Inserts, usw.), Strahler immer ausschalten und mindestens 30 Minuten abkühlen lassen.

Produktbeschreibung

io head:

LED Wandleuchte mit kugelförmigem Kopf und Linsenoptik. Frei beweglich durch Occhio 3d-Kinematik mit zwei im Winkel von 22,5° zueinander stehenden Drehachsen, Kopf für Wartungszwecke abnehmbar, LED wechselbar.

Leistung 18W, dimmbar bauseits über dimmbares Vorschaltgerät.

Lichtwirkung über optionale inserts veränderbar, dichroitische Farbfilter zusätzlich einsetzbar.

Oberflächenkombinationen von Kopf, Arm und Fuß frei konfigurierbar.

lei head:

LED Wandleuchte mit kegelförmigem Kopf. Frei beweglich durch Occhio 3d-Kinematik mit zwei im Winkel von 22,5° zueinander stehenden Drehachsen, Bedienung über wärmeentkoppelten Leuchtschirm, Kopf für Wartungszwecke abnehmbar, LED wechselbar.

Leistung 9 W, schalt- und dimmbar bauseits über dimmbares Vorschaltgerät.

Lichtwirkung über verstellbare Irisblende veränderbar, alternativ Einsatz mit soft edge Glas für diffuse Lichtwirkung, Leuchtschirm weiß matt, transluzent. Oberflächenkombinationen von Blende, Cover, Arm und Fuß frei konfigurierbar.

Montagevarianten:

3d parete steht in den Montagevarianten „flat“(Hohldecke/Deckendose) zur Verfügung.

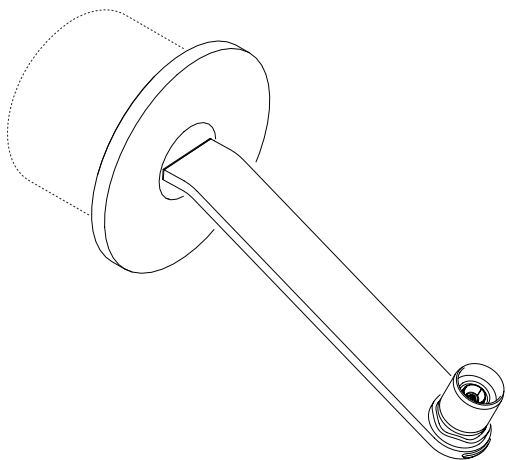
Montage body

3d parete flat

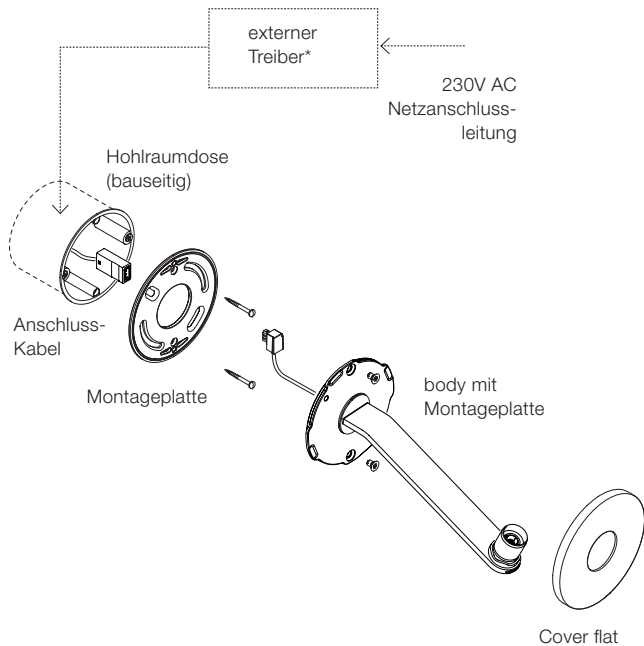
für Hohlraum-/Einputzdose
Vorschaltgerät extern



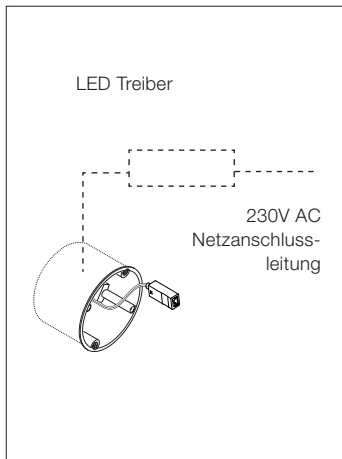
9



3d parete flat



- * Externer LED Treiber (Konstantstromquelle)
250mA konst. / >36V DC für lei
500mA konst. / >36V DC für io



Treiber eines Fremdherstellers anschließen (siehe Beiblatt zum Treiber):

Treiber nach Schema an die Netzleitung anschließen.

Kabel mit LED-Buchse an den Treiber anschließen.

Technische Hinweise des jeweiligen Herstellers beachten!

**Schwarz = Pluspol,
Weiß = Minuspol**

Buchse des LED Verlängerungskabels durch die Hohlraum-/Einputzdose nach außen führen.



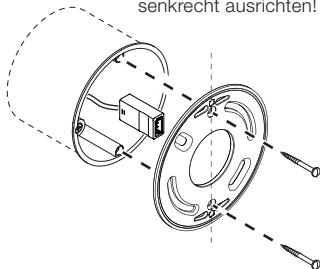
Achtung!

Vor der Montage alle stromführenden Leitungen vom Stromnetz trennen!

3d parete flat



Gewindelöcher
senkrecht ausrichten!

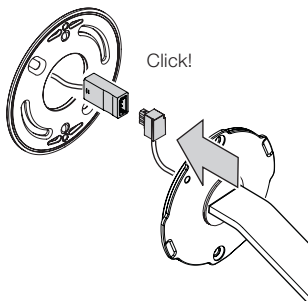


Montageplatte an die Hohlraumdose schrauben. Dabei die Buchse des LED-Anschlusskabels durch die Öffnung führen.

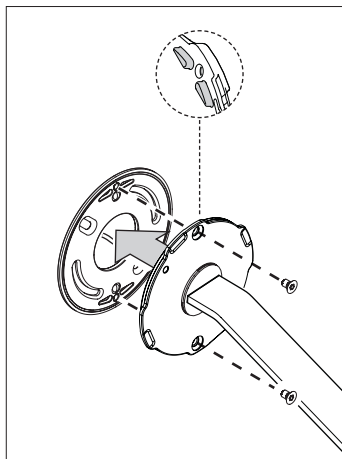
Darauf achten, dass die Schrauben bündig mit der Montageplatte abschließen.

Stecker des bodies mit der Buchse des LED-Anschlusskabels verbinden.

Click!

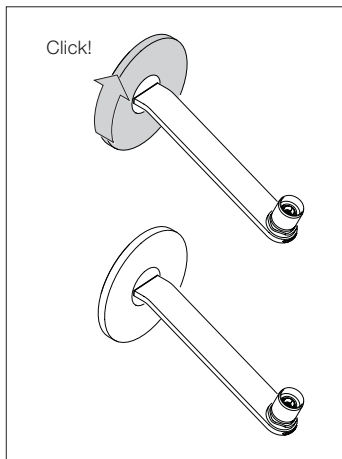


Endmontage



Kabel mit Steckverbindung in den Hohlraum zurückführen.

Leuchtenkörper mit mitgelieferten Schrauben (Inbus) auf die Montageplatte schrauben.



Schutzfolie vom Cover abnehmen.

Cover vorsichtig über den Leuchtenarm führen.

Durch Rechtsdrehung arretieren.

Schutzschlauch vom Leuchtenarm entfernen.

Der body ist nun fertig montiert.

head Montage: siehe Anleitung head.

Anhang

Pflegehinweise

Leuchte nur in abgekühltem Zustand reinigen!




Zur Reinigung der Leuchte ein trockenes Mikrofasertuch oder das Occhio Reinigungsmittel verwenden.

Info & Kontakt

Weitere Fragen beantwortet gerne Ihr Occhio Fachhändler

www.occhio.com
info@occhio.com

Technische Daten Leuchte

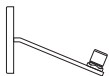
Artikelbezeichnung	Occhio 3d body pro parete
Abmessungen	base Ø 88mm, H 8mm Gesamthöhe max. 185mm
head	io oder lei, Kopfanschluss 22,5°
Schutzklasse	3
Anschluss	250mA konst. / >36V DC für lei 500mA konst. / >36V DC für io
Vorschaltgerät	extern
Dimmung	mit geeignetem Vorschaltgerät
Material	Leuchte: Aluminium, Stahl verchromt, lackiert oder eloxiert, Kunststoff inserts: Glas, optischer Kunststoff
Leuchtmittel	Occhio »next generation« LED
LED Leistung	max. 18W mit io head max. 9W mit lei head
Zulässige Betriebsbedingung	max. 30°C, nur im Innenbereich betreiben
Prüfzeichen	IP20 CE   

Technische und gestalterische
Änderungen vorbehalten.

Occhio

3d body pro parete

Mounting instructions



Contents

Safety precautions	4
Product description	5
Assembling the body	7
Appendix	15
Information	16
Technical data	17

Safety precautions

Read through the mounting/use instructions carefully before installing the luminaire. Follow the safety precautions in these instructions closely and keep the instructions in a safe place.

Explanation of symbols



This symbol warns you of a dangerous situation which could lead to serious injury or even death if the instructions are not observed. It also draws your attention to possible material damage and provides other important information in connection with this product.



This symbol warns you of hot surfaces, which could cause burns if touched.



This symbol draws your attention to situations in which you could look directly into the light of the LED. This may cause an after-image effect and may result in damage to the eyes if you look at the light directly for prolonged periods.

General safety precautions



The assembly and installation of electrical components must be carried out only by qualified personnel. Repairs must be carried out only by authorised, qualified personnel or the manufacturer.

Before performing any work on the spotlight (installation, changing the light source, cleaning, etc.), it must be disconnected from the mains supply.



Maintain the minimum safety distance from flammable materials: 20 cm.



Caution: When used for prolonged periods, the surface of the spotlight can become hot.

Before performing any work on the spotlight (fitting the spotlight, changing the light source or insert, etc.), always switch the spotlight off and let it cool for at least 30 minutes.

Product description

io head:

LED wall-mounted luminaire with spherical head and lens optics. Movable in any direction thanks to Occhio 3D kinematics with two pivots set at an angle of 22.5° to each other. Head can be taken off for maintenance; replaceable LED. Power 18 W; dimmable via customer-supplied dimmable power supply unit. Lighting effect can be changed through optional inserts; dichroitic colour filter can be additionally inserted. Surface combinations of head, stem and base can be configured as desired.

lei head:

LED wall-mounted luminaire with spherical head. Movable in any direction thanks to Occhio 3D kinematics with two pivots set at an angle of 22.5° to each other; operation via heat-insulated luminaire shade; head can be taken off for maintenance; replaceable LED. Power 9 W; switchable and dimmable via customer-supplied dimmable power supply unit. Lighting effect can be changed through adjustable iris diaphragm; alternatively, an insert with soft-edge glass can be used for a diffused lighting effect; matt white or translucent luminaire shade. Surface combinations of diaphragm, cover, stem and base can be configured as desired.

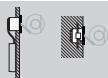
Mounting options:

3d parete is available in the "flat" (hollow ceiling/ceiling box) mounting variants.

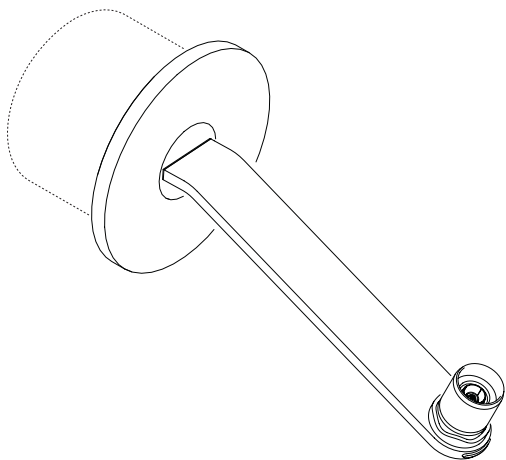
Assembling the body

3d parete flat

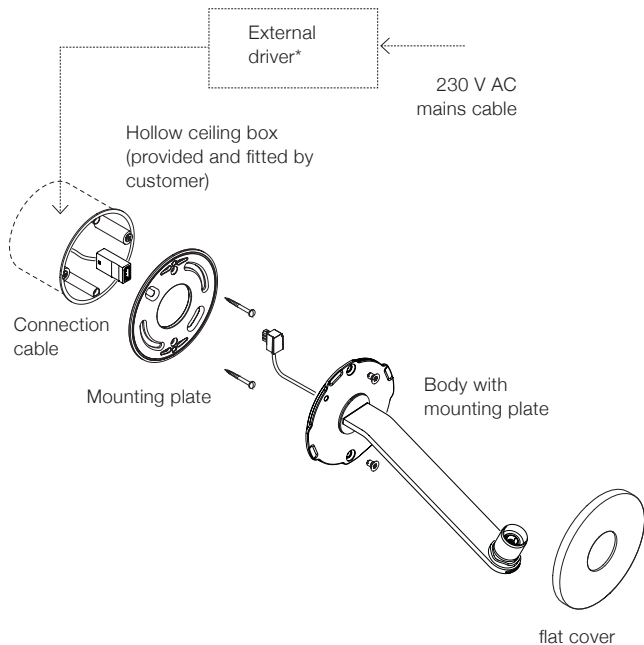
for hollow ceiling/plastering box
External power supply unit



9

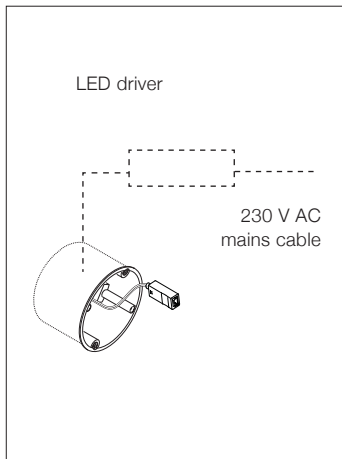


3d parete flat



* External LED driver (constant-current source)
250 mA const./>36 V DC for lei
500 mA const./>36 V DC for io

Installation



Connecting a driver from an external manufacturer (see supplementary sheet for the driver):

Connect the driver to the mains cable in accordance with the diagram.

Connect the cable with the LED socket to the driver.

Observe the technical instructions of the particular manufacturer.

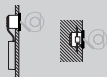
**Black = positive pole,
White = negative pole**

Guide the socket of the LED extension cable to the outside through the hollow ceiling/plastering box.

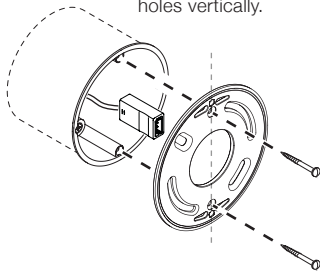


Caution:
Before fitting, disconnect all current-carrying lines from the mains supply.

3d parete flat



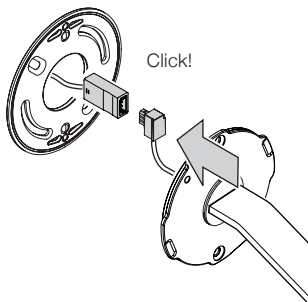
Orient the threaded holes vertically.



Screw the mounting plate to the hollow ceiling box. As you do so, guide the socket of the LED connection cable through the opening.

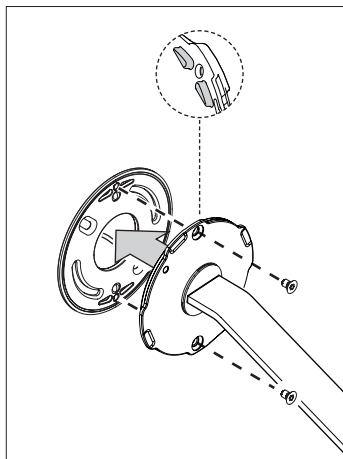
Ensure that the screws finish flush with the mounting plate.

Click!



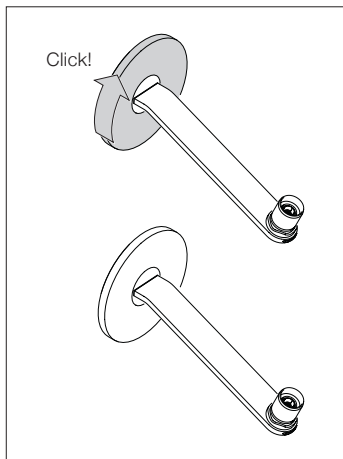
Connect the plug of the body to the socket of the LED connection cable.

Final fitting



Guide the cable with the plug connection back into the hollow ceiling box.

Screw the luminaire body onto the mounting plate using the screws (Allen) provided.



Remove the protective film from the cover.

Carefully guide the cover over the luminaire stem.

Lock in place by turning to the right.

Remove the protective sleeve from the luminaire stem.

The body is now fully assembled.

To assemble the head: See "Assembling the head".

Appendix

Care instructions

Always allow the luminaire to cool down before cleaning.





To clean the luminaire, use a dry microfibre cloth or the Occhio cleaning agent.

Information & contact

Your Occhio specialist retailer will gladly answer any other questions

www.occhio.com
info@occhio.com

Technical data – luminaire

Product designation	Occhio 3d body pro parete
Dimensions	base dia. 88 mm, H 8 mm Total height max. 185 mm
head	io or lei, head connection 22.5°
Safety class	3
Connection	250 mA const./>36 V DC for lei 500 mA const./>36 V DC for io
Power supply unit	External
Dimming	Dimmable with suitable power supply unit
Materials	Luminaire: Aluminium, chrome-plated, painted or anodised steel, plastic Inserts: Glass, optical plastic
Light source	Occhio "next generation" LED
LED power	Max. 18 W with io head Max. 9 W with lei head
Permitted operating conditions	Max. 30°C, for indoor use only
Test symbols	IP20    

Subject to technical and design
modifications without notice.

Occhio

Occhio GmbH
Wiener Platz 7
D 81667 München
Fon +49-89-44 77 86 30
Fax +49-89-44 77 86 39
info@occhio.com
www.occhio.com



010404295674628710