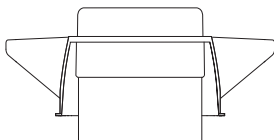


Occhio

# Iui piano v edge pro

Montageanleitung

Mounting instructions





# Inhalt / Contents

Sicherheitshinweise	04	Safety precautions	05
Produktbeschreibung	06	Product description	07
<b>Montage</b>	<b>09</b>	<b>Mounting</b>	<b>09</b>
<b>Strahler entnehmen</b>	<b>23</b>	<b>Remove spotlight</b>	<b>23</b>
Anhang	27	Appendix	27
Pflegehinweise	28	Care instructions	28
Info & Kontakt	29	Information & contact	29
Technische Daten	30	Technical data	31

# Sicherheitshinweise

Lesen Sie die Montage-/Gebrauchsanweisung sorgfältig durch, bevor Sie die Leuchte installieren. Beachten Sie die Sicherheitshinweise in dieser Anleitung genau und bewahren Sie die Anleitung auf.



Dieses Zeichen macht Sie auf eine gefährliche Situation aufmerksam, die eine schwere Verletzung oder den Tod nach sich ziehen kann, wenn sie nicht beachtet wird. Es macht Sie zudem auf mögliche Sachschäden und andere wichtige Informationen in Verbindung mit diesem Produkt aufmerksam.



Die Montage von Elektrokomponenten darf nur von qualifiziertem Fachpersonal durchgeführt werden. Reparaturarbeiten dürfen nur von autorisiertem Fachpersonal oder dem Hersteller durchgeführt werden. Vor allen Arbeiten an der Leuchte (Installation, Reinigung etc.) diese unbedingt vom Stromnetz trennen.



Dieses Zeichen macht Sie auf Situationen aufmerksam, bei denen Sie direkt in das Licht der LED blicken könnten. Dies kann zu Nachbildern und bei längerer Dauer zu Schädigungen der Augen führen.



Sicherheitsabstand zu brennbaren Objekten einhalten: 20 cm!



Dieses Zeichen macht Sie auf heiße Oberflächen aufmerksam, deren Berührung Verbrennungen zur Folge haben können.

**Achtung:** Die Oberfläche der Leuchte kann nach längerer Betriebsdauer heiß sein! Vor allen Arbeiten an der Leuchte (Montage usw.), Leuchte immer ausschalten und mindestens 30 Minuten abkühlen lassen.

## Safety precautions

Read through the mounting/ use instructions carefully before installing the luminaire. Follow the safety precautions in these instructions closely and keep the instructions in a safe place.



This symbol warns you of a dangerous situation which could lead to serious injury or even death if the instructions are not observed. It also draws your attention to possible material damage and provides other important information in connection with this product.



The assembly and installation of electrical components must be carried out only by qualified personnel. Repairs must be carried out only by authorised, qualified personnel or the manufacturer. Before performing any work on the luminaire (installation, cleaning, etc.), it must be disconnected from the mains supply.



This symbol draws your attention to situations in which you could look directly into the light of the LED. This may cause an after-image effect and may result in damage to the eyes if you look at the light directly for prolonged periods.



Maintain the minimum safety distance from flammable materials: 20 cm.



This symbol warns you of hot surfaces, which could cause burns if touched.

Caution: When used for prolonged periods, the surface of the luminaire can become hot. Before performing any work on the luminaire (fitting the luminaire etc.), always switch the luminaire off and let it cool for at least 30 minutes.

# Produktbeschreibung

LED Einbaustrahler mit filigranem Deckenrand (edge), als downlight (nicht schwenbar) mit zylinderförmigem Kopf und wechselbaren Objektiven, deckenbündiger Einbau für Hohlraumdecken oder feste Decken mit Deckendose. Die Montage erfolgt durch einen einfachen Spannflügel-Mechanismus der ohne Verschraubungen auskommt. Version mit externem Vorschaltgerät, Anschluss an Stromquelle (Treiber). Dimmbar bauseits über dimmbares Vorschaltgerät.

Es stehen zwei Objektive zur Auswahl: Das Zoom-Objektiv, dessen Lichtkegel stufenlos von 20° bis 60° einstellbar ist und das Linsen-Objektiv, mit innenliegender Linse in Kombination mit verschiedenen inserts. Der Austausch der Objektive und optischen Komponenten erfolgt werkzeuglos über einen einfachen Mechanismus. Die Occhio LED ist wechselbar und die Farbtemperatur beim Kauf wählbar (2700/3000/4000 K).

## Product description

LED recessed spotlight with filigree ceiling edge, as downlight (non-tiltable), with cylindrical head and interchangeable lenses, flush mounting for hollow ceilings or solid ceilings with ceiling box.

The spotlight is mounted with a simple tension wing mechanism that requires no screw fittings.

Version with external power supply unit, connection to power source (driver). Can be dimmed at the installation location with a dimmable power supply unit.

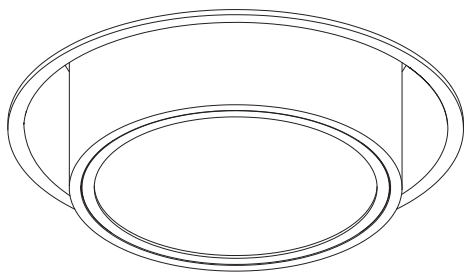
Two lenses are available: The zoom lens, with a light beam that is continuously adjustable from 20° to 60°, and the lens with an internal lens in combination with different inserts. A simple mechanism allows the lenses and optical components to be changed without tools. The Occhio LED can be changed and the color temperature can be selected at the time of purchase (2700 / 3000 / 4000 K).





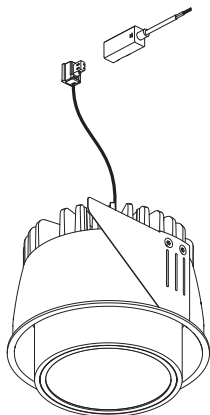
Montage

Mounting





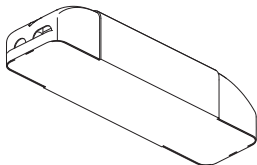
Leuchtenkabel mit Stecker /  
luminaire cable with plug



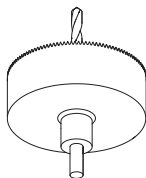
lui piano v edge mit Linsen-Objektiv /  
lui piano v edge mit Zoom-Objektiv

lui piano v edge with lens optic /  
lui piano v edge with zoom lens

externes Vorschaltgerät\*  
external power supply unit\*



Lochsäge (optional) /  
hole saw (optional)



\* max. 500 mA konst. / >36 V DC  
(nicht im Lieferumfang enthalten / not in scope of delivery)

**Ausschnitt herstellen (ø 111 mm)**

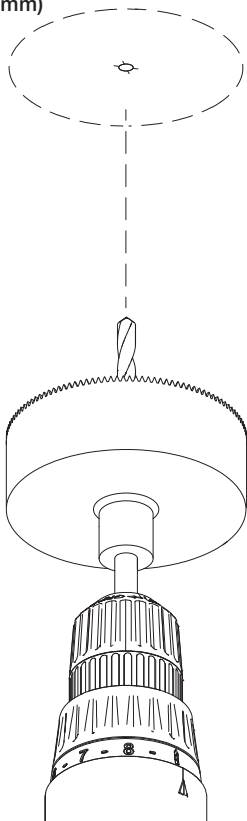
Create cutout (ø 111 mm)



**Achtung**  
**Vor der Montage**  
**alle stromführen-**  
**den Leitungen vom**  
**Stromnetz trennen**

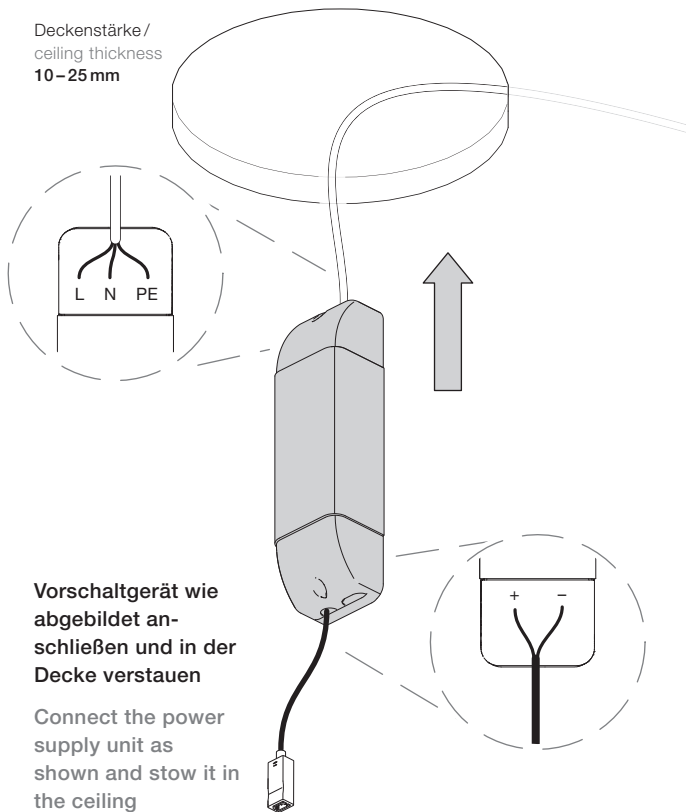


**Caution**  
**Before fitting, discon-**  
**nect all currentcarrying**  
**lines from the mains**  
**supply**





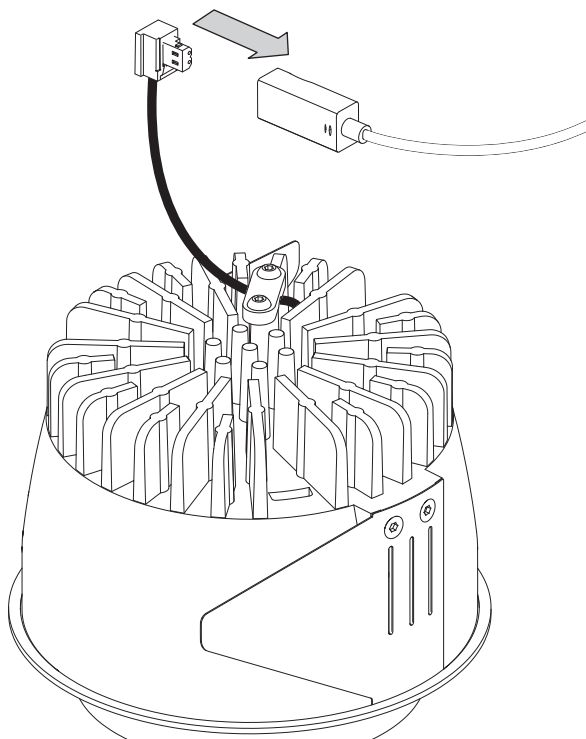
Deckenstärke /  
ceiling thickness  
**10–25 mm**

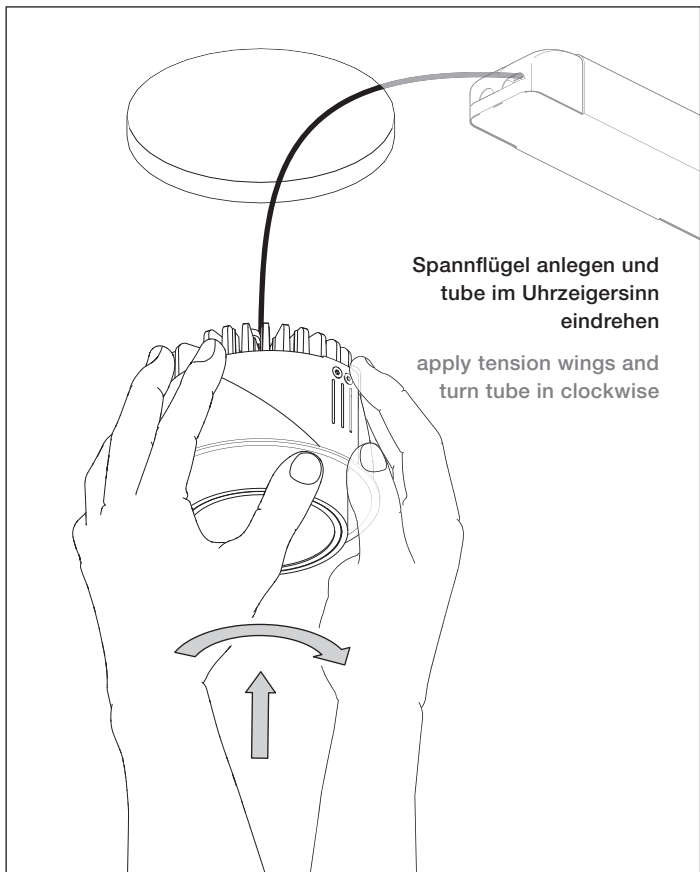


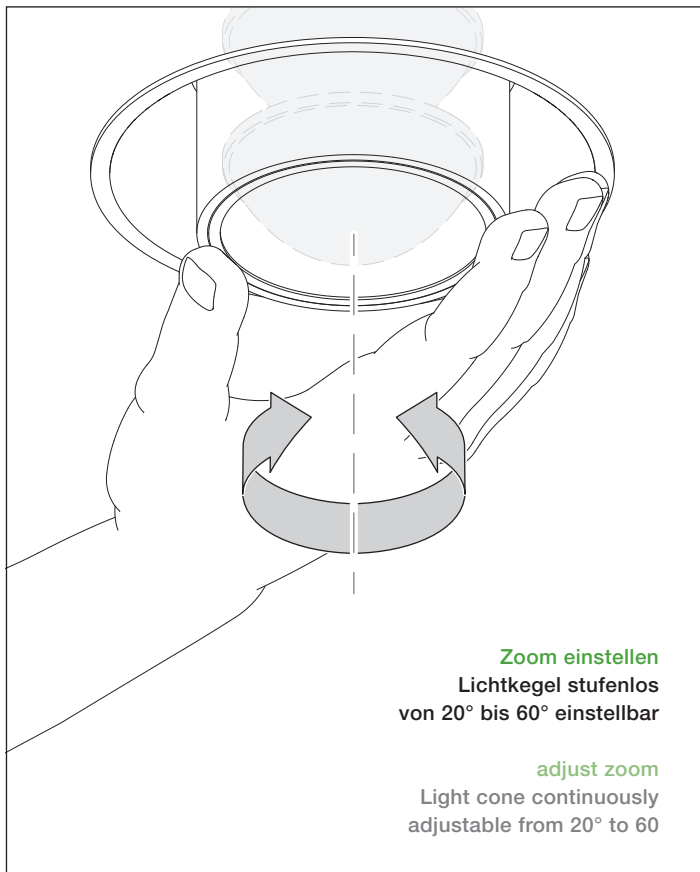
**Vorschaltgerät wie  
abgebildet an-  
schließen und in der  
Decke verstauen**

**Connect the power  
supply unit as  
shown and stow it in  
the ceiling**

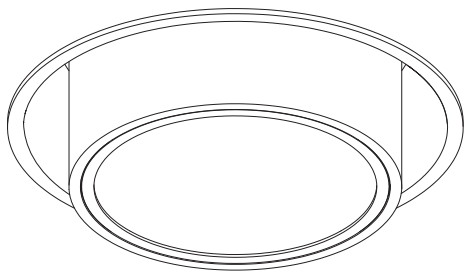
**Steckverbindung herstellen**  
Establish plug connection









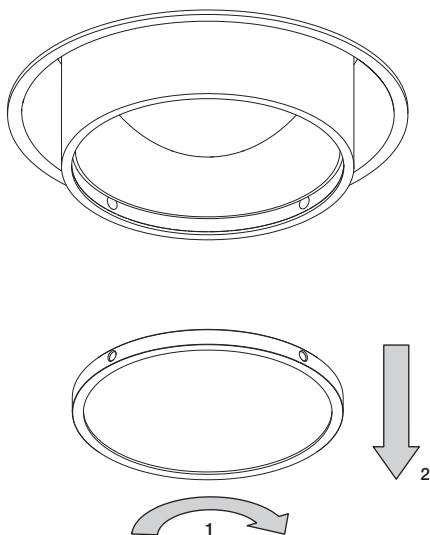


**Die Leuchte ist nun fertig  
montiert**

**The luminaire is now  
completely assembled**

## Inserts entnehmen / Remove inserts

lui piano v edge pro zoom

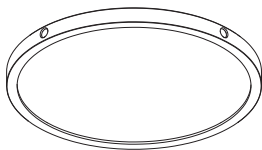
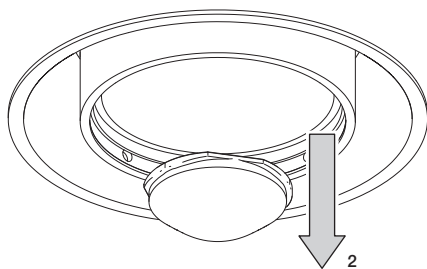


zu **Reinigungszwecken** die  
inserts nach rechts drehen und  
nach unten entnehmen

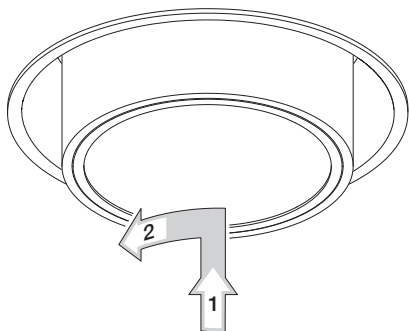
for **cleaning purposes**, turn  
the inserts to the right and  
remove them downwards

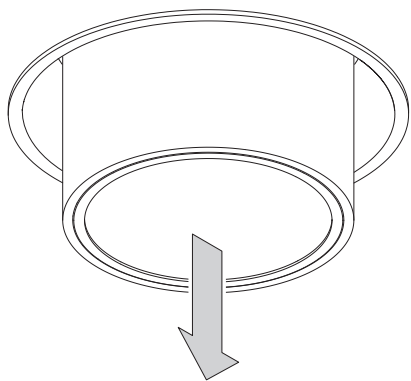


lui piano v edge pro lens



## Objektiv entnehmen / Remove the optic







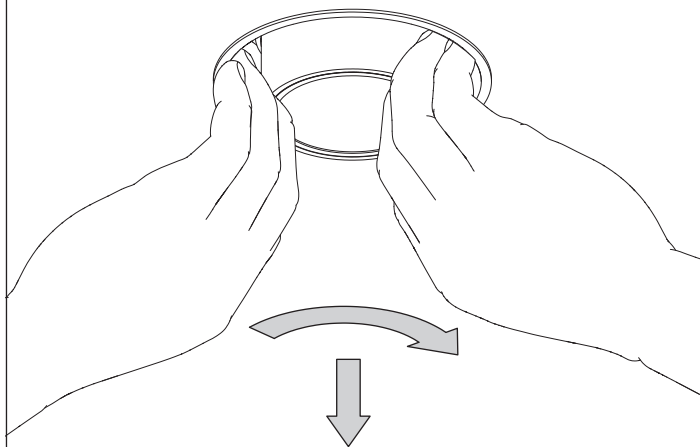
Strahler  
entnehmen

Remove  
spotlight

## Strahler entnehmen / Remove spotlight

zu **Wartungszwecken** mit beiden Händen in den tube greifen, im Uhrzeigersinn drehen und nach unten entnehmen

for **maintenance purposes** reach into the tube with both hands, turn clockwise and remove it downwards

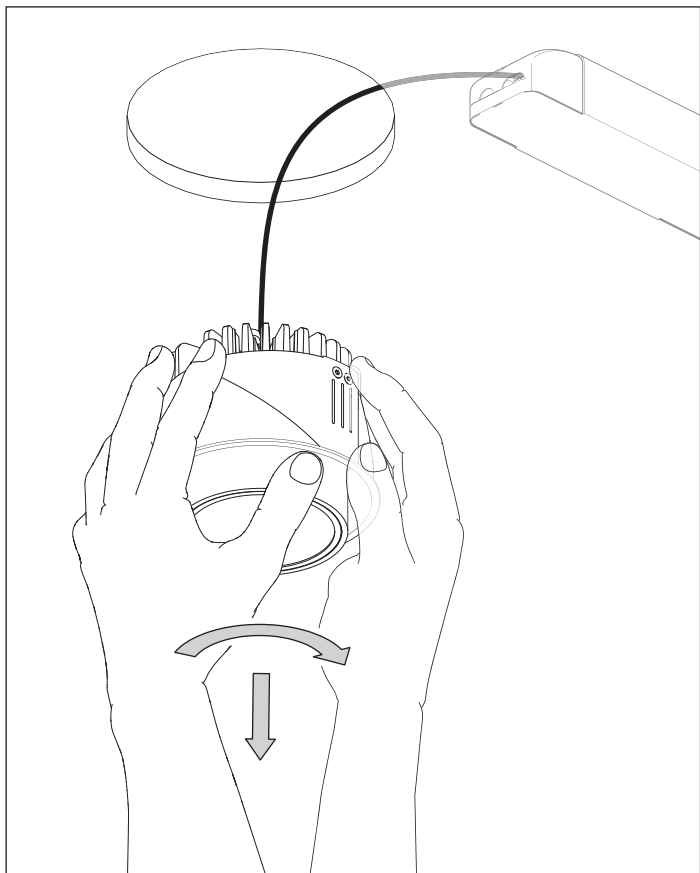


**Achtung**  
Die Oberfläche des Strahlers kann im Dauerbetrieb heiß werden



**Caution**  
When used in continuous operation, the surface of the spotlight can become hot







Anhang

Appendix

## Pflegehinweise

### Care instructions

Leuchte nur in abgekühltem Zustand reinigen! Zur Reinigung der Leuchte ein trockenes Mikrofasertuch verwenden. Detaillierte Pflegehinweise sind unter [www.occhio.de/de/company/faq](http://www.occhio.de/de/company/faq) zu finden.

Always allow the luminaire to cool down before cleaning! To clean the luminaire, use a dry microfibre cloth. Detailed care instructions are available at [www.occhio.de/en/company/faq](http://www.occhio.de/en/company/faq).

## Info & Kontakt

### Information & contact





Weitere Fragen beantwortet gerne  
Ihr Occhio Fachhändler

Your Occhio specialist retailer will  
gladly answer any other questions

**[www.occhio.de](http://www.occhio.de)**  
**[info@occhio.de](mailto:info@occhio.de)**

# Technische Daten

## Technische Daten

Artikelbezeichnung	lui piano v edge pro
Abmessungen	head ø 84 mm tube ø 115 mm, Einbautiefe 97 mm
Schutzklasse	3
Vorschaltgerät	extern
Anschluss	max. 500 mA konst. / > 36 V DC
Dimmung	mit geeignetem Vorschaltgerät
Material	Aluminium, Stahl verchromt, lackiert oder eloxiert, Kunststoff, Glas, optischer Kunststoff
LED-Leistung	18 W
Zulässige Betriebsbedingung	max. 30°C nur im Innenbereich betreiben
Prüfzeichen	IP 20 CE    

## Technische Daten Leuchtmittel


Leuchtmittel	Occhio light module
Ausführung	LED-Modul (wechselbar)
Lebensdauer	> 50.000 Std.

## Entsorgung

Bei örtlicher Entsorgungsstelle entsorgen. lui piano v edge pro ist recyclebar; RoHS-konform. **Nicht in den Hausmüll geben!**

# Technical data

## Technical data

Product designation	lui piano v edge pro
Dimensions	head ø 84 mm tube ø 115 mm, installation depth 97 mm
Safety class	3
Power supply unit	external
Connection	max. 500 mA const. / > 36 VDC
Dimming	with suitable power supply unit
Material	aluminium, steel chrome-plated, painted or anodised, plastic, glass, optical plastic
LED-power	18 W
Permitted operating conditions	max. 30°C for indoor use only
Test symbols	IP 20 CE 

## Technical data light source

Light source	Occhio light module
Version	LED module (replaceable)
Lifetime	> 50.000 hrs.

## Disposal

Dispose of at a local disposal site. lui piano v edge pro is recyclable and RoHS compliant. **Do not dispose of with the household waste!**

# Occhio

[www.occhio.com](http://www.occhio.com)



010405944551224710