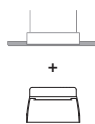
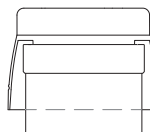


# Occhio

## lui piano v pure light unit

Montageanleitung  
Mounting instructions



### Produktbeschreibung

LED Deckenstrahler mit zylinderförmigem Kopf und wechselbaren Objektiven, deckenbündiger Einbau für Hohldecken. Version mit externem Vorschaltgerät, Anschluss an Stromquelle (Treiber). Dimmbar bauseits über dimmbares Vorschalt-

gerät. Zoom-Objektiv, Lichtkegel stufenlos von 20° bis 60° einstellbar, Linsen-Objektiv, mit innenliegender Linse in Kombination mit verschiedenen inserts. Occhio LED ist wechselbar.

### Sicherheitshinweise

Lesen Sie die Montage-/Gebrauchsanweisung sorgfältig durch, bevor Sie die Leuchte installieren. Beachten Sie die Sicherheitshinweise in dieser Anleitung genau und bewahren Sie die Anleitung auf.

**⚡** Die Montage von Elektrokomponenten darf nur von qualifiziertem Fachpersonal durchgeführt werden. Reparaturarbeiten dürfen nur von autorisiertem Fachpersonal oder dem Hersteller durchgeführt werden. Vor allen Arbeiten am Strahler (Installation, Leuchtmittelwechsel, Reinigung etc.) diesen unbedingt vom Stromnetz trennen.

**0,2m**  
Sicherheitsabstand zu brennbaren Objekten einhalten: 20 cm!

**⚠** Dieses Zeichen macht Sie auf heiße Oberflächen aufmerksam, deren Berührung Verbrennungen zur Folge haben können. Achtung: Die Oberfläche des Strahlers kann nach längerer Betriebsdauer heiß sein! Vor allen Arbeiten am Strahler (Montage des Strahlers, Wechsel des Leuchtmittels, Wechsel der Inserts, usw.), Strahler immer ausschalten und mindestens 30 Minuten abkühlen lassen. Nur zur Installation außerhalb des Handbereichs vorgesehen.

### Product description

LED ceiling spotlight with cylindrical head and replaceable optics; mounting flush with ceiling for hollow ceilings. Version with remote power supply unit; connection to external power source (driver). Dimmable via customer-supplied dimmable power

supply unit. Zoom optic, which offers a continuous beam of light that can be set from 20° to 60°, Lens optic, which has an internal lens combined with various inserts. The Occhio LED is replaceable.

### Safety precautions

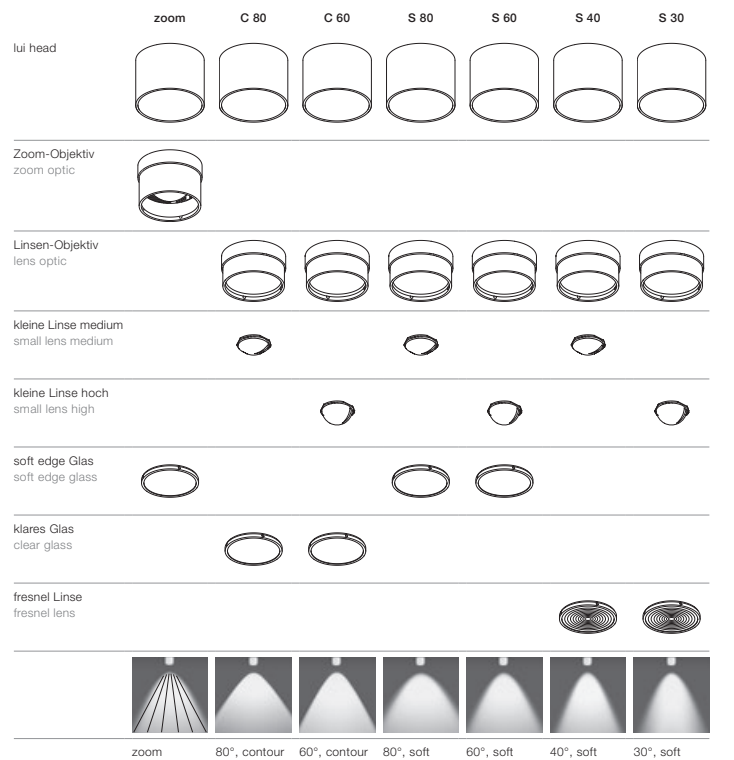
Read through the mounting/use instructions carefully before installing the luminaire. Follow the safety precautions in these instructions closely and keep the instructions in a safe place.

**0,2m**  
Maintain the minimum safety distance from flammable materials: 20 cm.

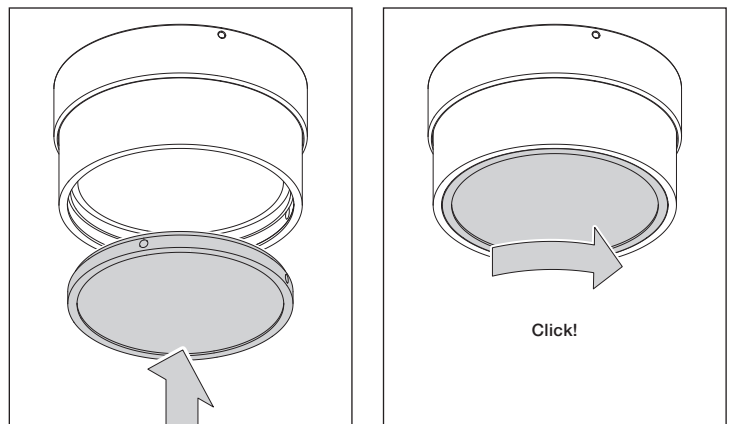
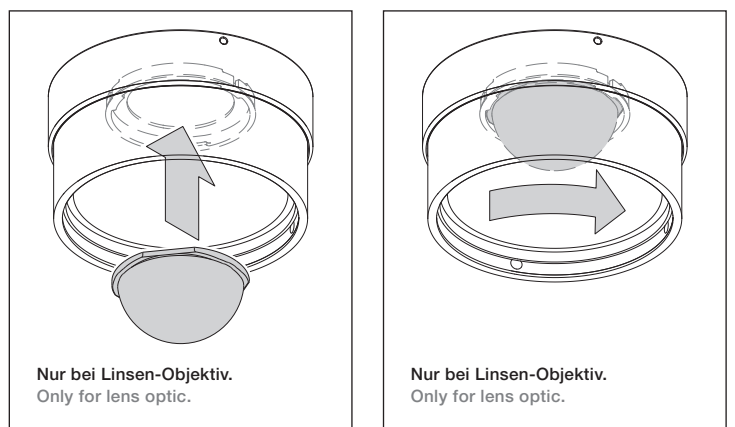
**⚡** The assembly and installation of electrical components must be carried out only by qualified personnel. Repairs must be carried out only by authorised, qualified personnel or the manufacturer. Before performing any work on the spotlight (installation, changing the light source, cleaning, etc.), it must be disconnected from the mains supply.

### Objektiv und inserts einsetzen Mounting optic and inserts

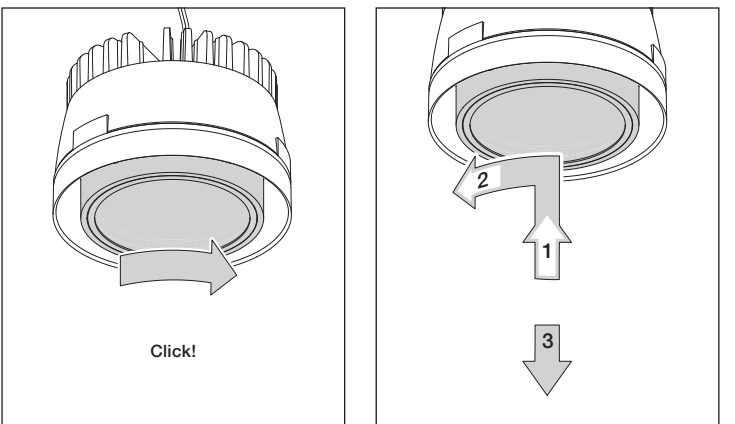
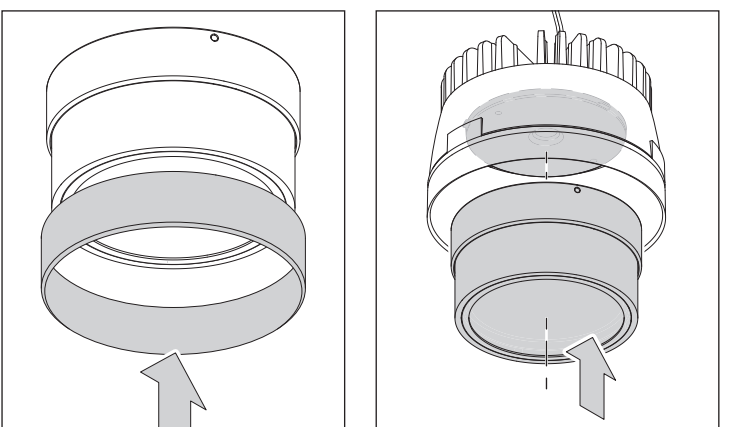
#### Übersicht inserts Overview inserts



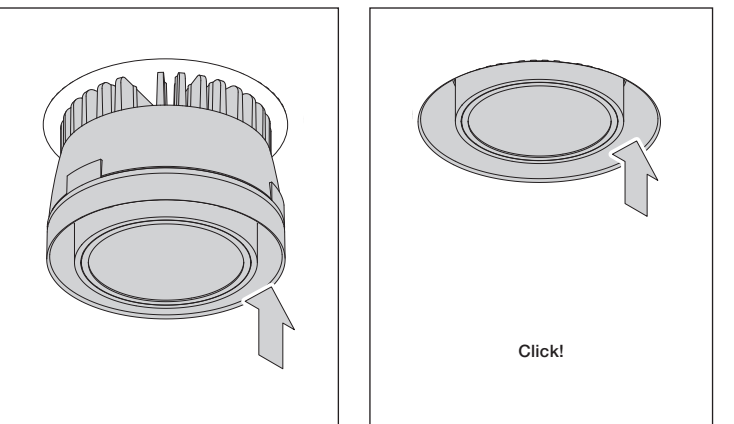
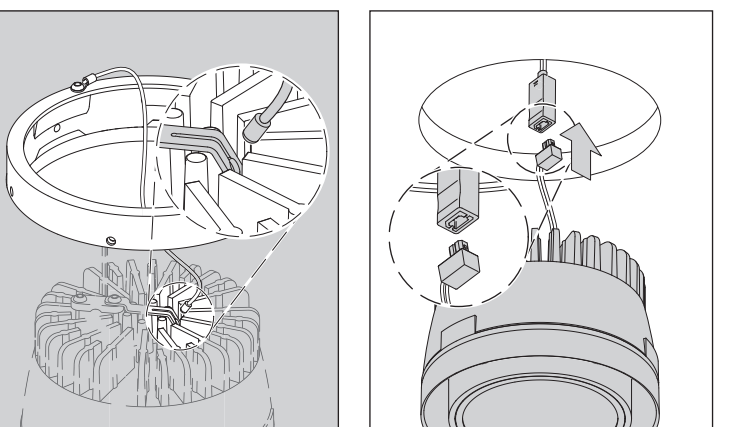
### Inserts in Objektiv einsetzen Put in inserts to optic



### Objektiv einsetzen / entnehmen Fitting / remove the optic



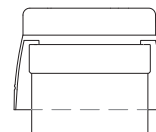
### Light unit einsetzen Put in the light unit



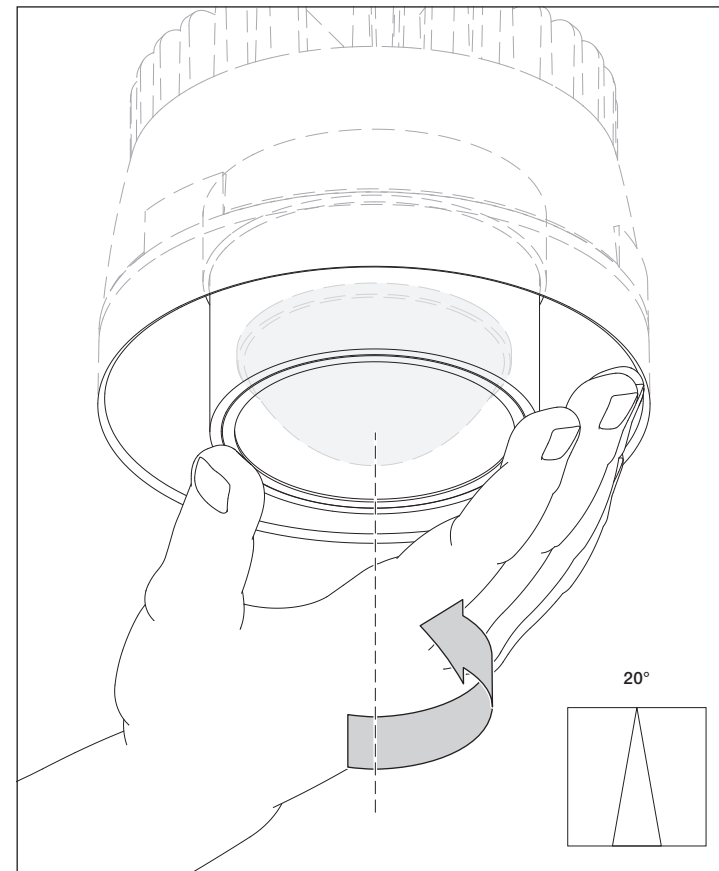
# Occhio

## lui piano v pure light unit

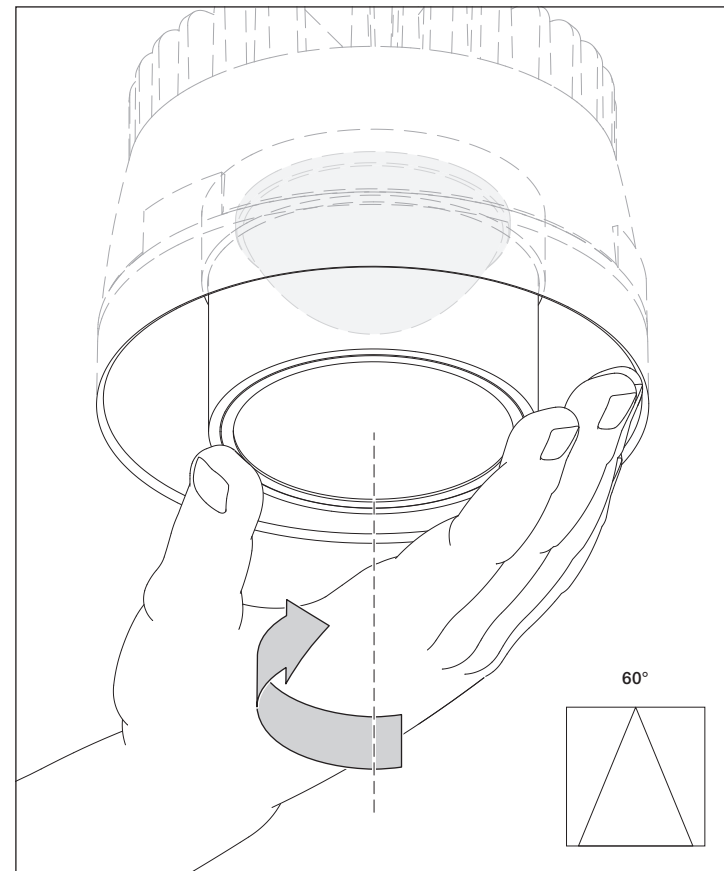
Bedienungsanleitung  
User manual



### Bedienung Zoom-Objektiv Zoom optic handling



### Bedienung Zoom-Objektiv Zoom optic handling



### Pflegehinweise Care instructions

Leuchte nur in abgekühltem Zustand reinigen!

Zur Reinigung der Leuchte ein trockenes Mikrofasertuch oder das Occhio Reinigungsmittel verwenden.

Always allow the luminaire to cool down before cleaning.

To clean the luminaire, use a dry microfibre cloth or the Occhio cleaning agent.

### Info & Kontakt Information & contact

Weitere Fragen beantwortet gerne Ihr Occhio Fachhändler

Your Occhio specialist retailer will gladly answer any other questions

[www.occhio.de](http://www.occhio.de)  
[info@occhio.de](mailto:info@occhio.de)

### Technische Daten

#### Technische Daten light unit

Artikelbezeichnung	Occhio lui piano v seamless
Abmessungen	Zoom-Objektiv ø 84 mm, H 64 mm Linsen-Objektiv ø 84 mm, H 47 mm tube ø 110 mm, Einbautiefe 80 mm

Schutzklasse	III
Vorschaltgerät	max. 500 mA konst. / > 36 V DC
Dimmung	mit geeignetem Vorschaltgerät

Material Leuchte	Aluminium, Stahl verchromt, lackiert oder eloxiert, Kunststoff
------------------	--

Material Inserts	Glas, optischer Kunststoff
LED-Leistung	max. 18 W
Zulässige Betriebsbedingung	max. 30°C nur im Innenbereich betreiben
Prüfzeichen	IP 20 CE

#### Technische Daten Leuchtmittel

Leuchtmittel	Occhio LED
Ausführung	LED-Chip (wechselbar)
Lebensdauer	> 50,000 Std.

#### Entsorgung

Bei örtlicher Entsorgungsstelle entsorgen. Das Leuchtmittel ist recyclebar; RoHS-konform. **Nicht in den Hausmüll geben!**

### Technical data

#### Technical data light unit

Product designation	Occhio lui piano v seamless
Dimensions	zoom optic ø 84 mm, H 64 mm lens optic ø 84 mm, H 47 mm tube ø 110 mm, installation depth 80 mm

Safety class	III
Power supply	max. 500 mA const. / > 36 V DC
Dimming	suitable power supply unit

Optic material	aluminium – chrome-plated, painted or anodised, plastic
----------------	---

Insert material	optical plastic, glass
LED power	max. 18 W
Permitted operating conditions	max. 30°C for indoor use only
Test symbols	IP 20 CE

#### Technical data light source

Light source	Occhio LED
Version	LED chip (replaceable)
Lifetime	> 50.000 h

#### Disposal

Dispose of at the local waste disposal site. The light source is recyclable and RoHS-compliant. **Do not dispose of with household waste.**

Occhio

[www.occhio.com](http://www.occhio.com)



010405944551218610