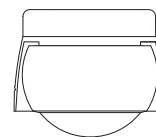


io piano v pure light unit

Montageanleitung
Mounting instructions



mounting

+



light unit

Occhio

Produktbeschreibung

LED Deckeneinbaustrahler mit kugelförmigem Kopf und Linsenoptik, deckenbündiger Einbau für Hohldecken. Version mit externem Vorschaltgerät, Anschluss an Stromquelle (Treiber).

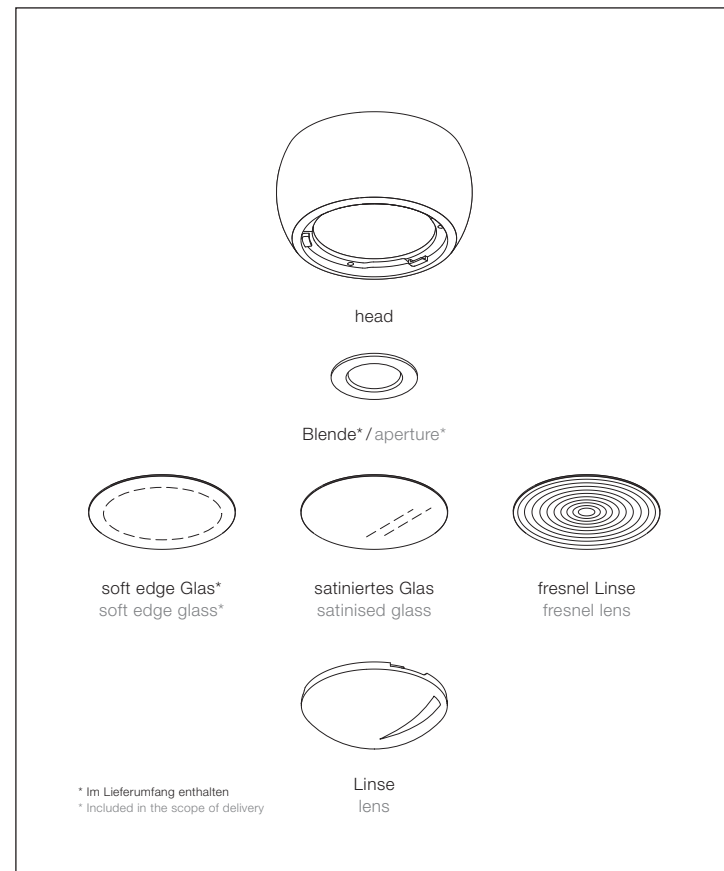
Dimmbar bauseits über dimmbares Vorschaltgerät. Lichtwirkung durch optionale inserts jederzeit über einen einfachen Mechanismus veränderbar. Occhio light module wechselbar.

Product description

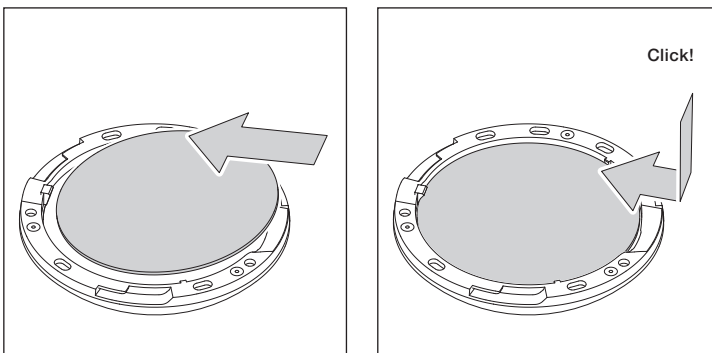
LED ceiling recessed spotlight with spherical head and lens optics; mounting flush with ceiling for hollow ceilings. Version with remote power supply unit; connection to external power source (driver). Dimmable via customer-supplied

dimmmable power supply unit. Lighting effect through optional inserts can be changed at any time using a simple mechanism. The Occhio light module is replaceable.

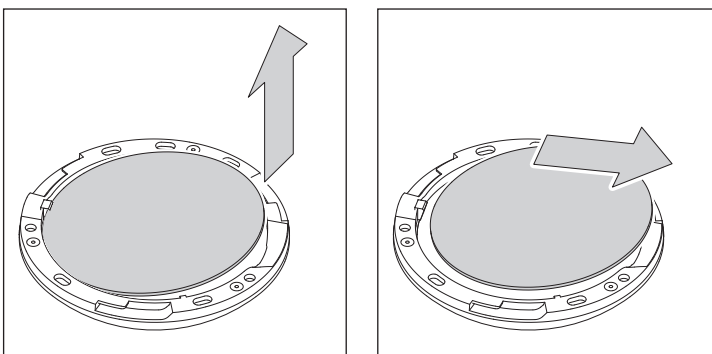
Linse und inserts einsetzen Inserting lens and inserts



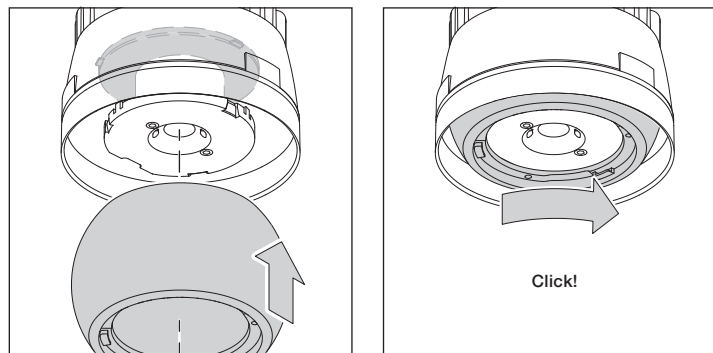
Inserts einsetzen (optional) Inserting inserts (optional)



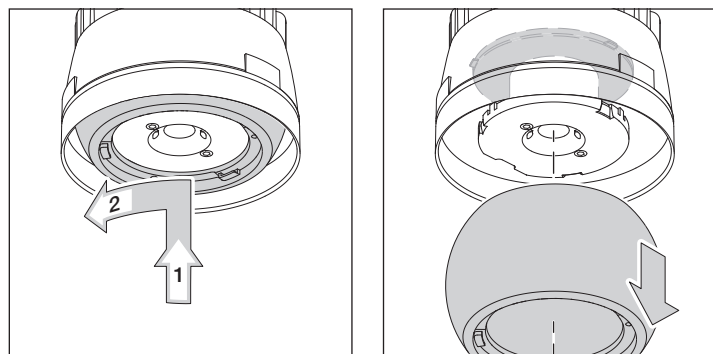
Inserts entnehmen (optional) Removing inserts (optional)



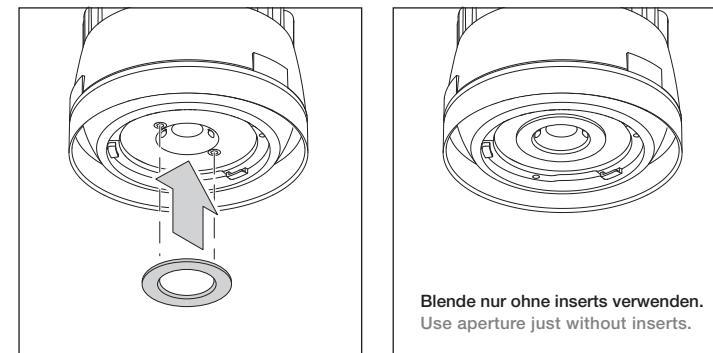
head montieren mounting the head



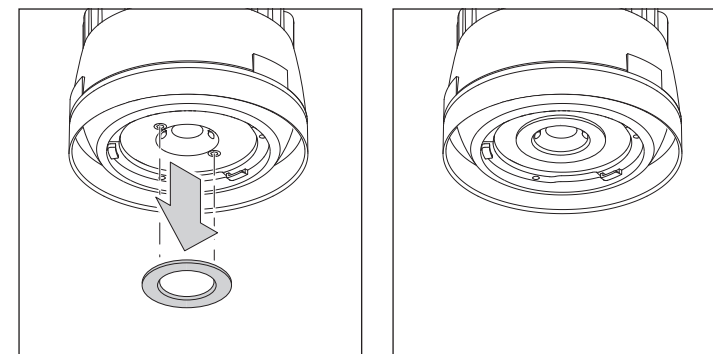
head entnehmen Removing the head



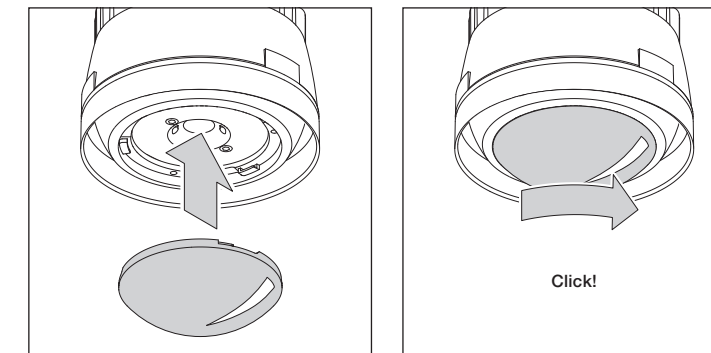
Blende einsetzen (optional) Inserting aperture (optional)



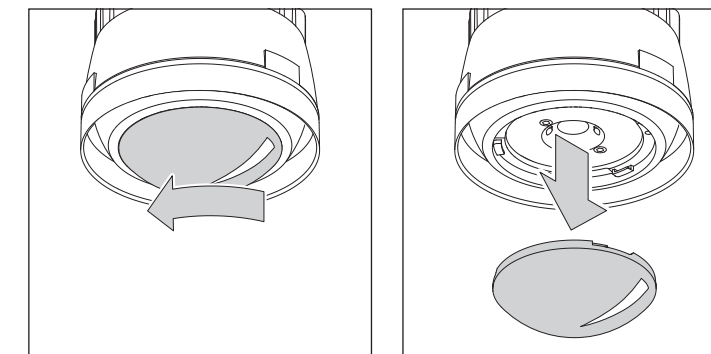
Blende entnehmen (optional) Removing aperture (optional)



Linse einsetzen Inserting lens



Linse entnehmen Removing lens



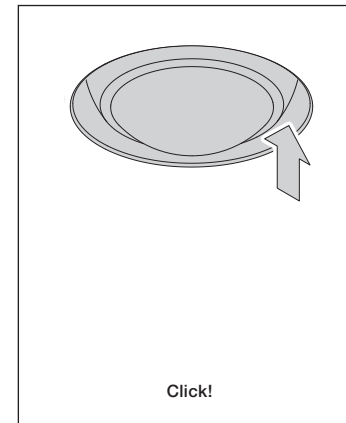
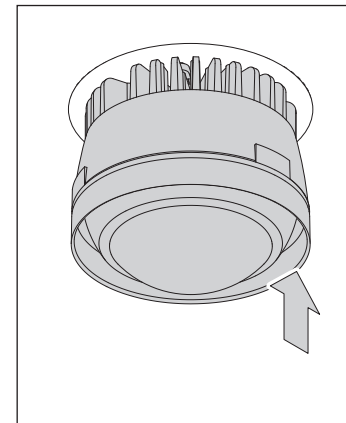
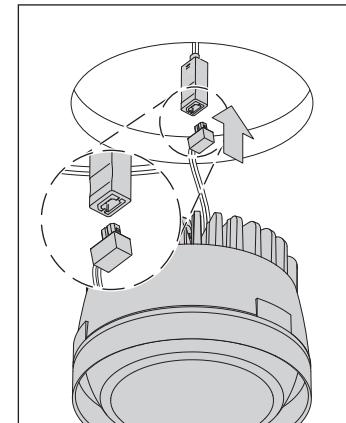
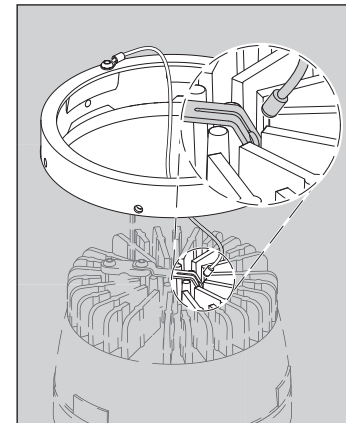
Occhio

www.occhio.com



2022/07/11 MA-219055 Irrtümer und technische Änderungen vorbehalten. Subject to errors and technical change. Occhio GmbH

Light unit einsetzen Put in the light unit



Sicherheitshinweise

Lesen Sie die Montage-/Gebrauchsanweisung sorgfältig durch, bevor Sie die Leuchte installieren. Beachten Sie die Sicherheitshinweise in dieser Anleitung genau und bewahren Sie die Anleitung auf.



Die Montage von Elektrokomponenten darf nur von qualifiziertem Fachpersonal durchgeführt werden. Reparaturarbeiten dürfen nur von autorisiertem Fachpersonal oder dem Hersteller durchgeführt werden. Vor allen Arbeiten am Strahler (Installation, Leuchtmittelwechsel, Reinigung etc.) diesen unbedingt vom Stromnetz trennen.



Sicherheitsabstand zu brennbaren Objekten einhalten: 20 cm!



Dieses Zeichen macht Sie auf heiße Oberflächen aufmerksam, deren Berührung Verbrennungen zur Folge haben können. Achtung: Die Oberfläche des Strahlers kann nach längerer Betriebsdauer heiß sein! Vor allen Arbeiten am Strahler (Montage des Strahlers, Wechsel des Leuchtmittels, Wechsel der Inserts, usw.), Strahler immer ausschalten und mindestens 30 Minuten abkühlen lassen. Nur zur Installation außerhalb des Handbereichs vorgesehen.

Safety precautions

Read through the mounting/use instructions carefully before installing the luminaire. Follow the safety precautions in these instructions closely and keep the instructions in a safe place.



The assembly and installation of electrical components must be carried out only by qualified personnel. Repairs must be carried out only by authorised, qualified personnel or the manufacturer. Before performing any work on the spotlight (installation, changing the light source, cleaning, etc.), it must be disconnected from the mains supply.



Maintain the minimum safety distance from flammable materials: 20 cm.



This symbol warns you of hot surfaces, which could cause burns if touched. Caution: When used for prolonged periods, the surface of the spotlight can become hot. Before performing any work on the spotlight (fitting the spotlight, changing the light source or insert, etc.), always switch the spotlight off and let it cool for at least 30 minutes. Only for installing in a position which is out of arm's reach.

Pflegehinweise Care instructions

Leuchte nur in abgekühltem Zustand reinigen!

Zur Reinigung der Leuchte ein trockenes Mikrofasertuch oder das Occhio Reinigungsmittel verwenden.

Always allow the luminaire to cool down before cleaning.

To clean the luminaire, use a dry microfibre cloth or the Occhio cleaning agent.

Info & Kontakt Information & contact

Weitere Fragen beantwortet gerne Ihr Occhio Fachhändler

Your Occhio specialist retailer will gladly answer any other questions

www.occhio.de
info@occhio.de

Technische Daten

Technische Daten light unit

Artikelbezeichnung	Occhio io piano v pure
Abmessungen	head ø 100 mm, H 50 mm, tube ø 120 mm, Einbautiefe 80 mm
Schutzklasse	III
Vorschaltgerät	max. 350 mA konst. / > 36V DC
Dimmung	mit geeignetem Vorschaltgerät
Material Leuchte	Aluminium, Stahl verchromt, lackiert oder eloxiert, Kunststoff
Material Inserts	Glas, optischer Kunststoff
LED-Leistung	max. 13 W
Zulässige Betriebsbedingung	max. 30°C nur im Innenbereich betreiben
Prüfzeichen	IP 20 CE

Technische Daten Leuchtmittel

Leuchtmittel	Occhio light module
Ausführung	LED-Modul (wechselbar)
Lebensdauer	> 50.000 Std.

Entsorgung

Bei örtlicher Entsorgungsstelle entsorgen. Das Leuchtmittel ist recyclebar; RoHS-konform. **Nicht in den Hausmüll geben!**

Technical data

Technical data light unit

Product designation	Occhio io piano v pure
Dimensions	head ø 100 mm, H 50 mm, tube ø 120 mm, installation depth 80 mm
Safety class	III
Power supply	max. 350 mA const. / > 36V DC
Dimming	suitable power supply unit
Optic material	aluminium – chrome-plated, painted or anodised, plastic
Insert material	optical plastic, glass
LED power	max. 13 W
Permitted operating conditions	max. 30°C for indoor use only
Test symbols	IP 20 CE

Technical data light source

Light source	Occhio light module
Version	LED module (replaceable)
Lifetime	> 50.000 h

Disposal

Dispose of at the local waste disposal site. The light source is recyclable and RoHS-compliant. **Do not dispose of with household waste.**