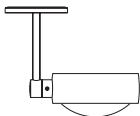


Occhio

Sento LED pro body faro

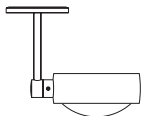
Montageanleitung
mounting instructions



Occhio

Sento LED pro body faro

Montageanleitung



Inhalt

Sicherheitshinweise	4
Produktbeschreibung	5
Montage body	7
Wechsel Karbongriff/ Fixiererring	15
Anhang	17
Informationen	18
Technische Daten	19

Sicherheitshinweise

Lesen Sie die Montage-/Gebrauchsanweisung sorgfältig durch, bevor Sie die Leuchte installieren. Beachten Sie die Sicherheitshinweise in dieser Anleitung genau und Bewahren Sie die Anleitung auf.

Erklärung der Kennzeichnung



Dieses Zeichen macht Sie auf eine gefährliche Situation aufmerksam, die eine schwere Verletzung oder den Tod nach sich ziehen kann, wenn sie nicht beachtet wird. Es macht Sie zudem auf mögliche Sachschäden und andere wichtige Informationen in Verbindung mit diesem Produkt aufmerksam.



Dieses Zeichen macht Sie auf heiße Oberflächen aufmerksam, deren Berührung Verbrennungen zur Folge haben können.



Dieses Zeichen macht Sie auf Situationen aufmerksam, bei denen Sie direkt in das Licht der LED blicken könnten. Dies kann zu Nachbildern und bei längerer Dauer zu Schädigungen der Augen führen.

Allgemeine Sicherheitshinweise



Die Montage von Elektrokomponenten darf nur von qualifiziertem Fachpersonal durchgeführt werden. Reparaturarbeiten dürfen nur von autorisiertem Fachpersonal oder dem Hersteller durchgeführt werden.

Vor allen Arbeiten am Strahler (Installation, Leuchtmittelwechsel, Reinigung etc.) diesen unbedingt vom Stromnetz trennen.



Sicherheitsabstand zu brennbaren Objekten einhalten: 20 cm!



Achtung: Die Oberfläche des Strahlers kann nach längerer Betriebsdauer heiß sein!

Vor allen Arbeiten am Strahler (Montage des Strahlers, Wechsel des Leuchtmittels, Wechsel der Inserts, usw.), Strahler immer ausschalten und mindestens 30 Minuten abkühlen lassen.

Produktbeschreibung

Modulares LED-Kopf-Körper-System ermöglicht freie Kombination verschiedener Oberflächen von head, body und base.

Head für Konfiguration und Wartungszwecke abnehmbar, LED wechselbar. Heads mit einseitigem oder beidseitigem Lichtaustritt erhältlich, Lichtleistung maximal 26W.

Lichtwirkung über optionale inserts veränderbar, dichroitische Farbfilter zusätzlich einsetzbar.

Verstellmöglichkeit über wärmeentkoppelten Karbongriff. Head optional gegen Verdrehen fixierbar.

flat-Version

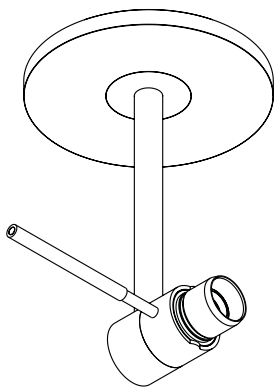
LED Deckenleuchte mit flacher base für Montage auf Hohlraumdose, Anschluß an externe Konstantstromquelle (Treiber).

Extern dimmbar (abhängig vom Vorschaltgerät).

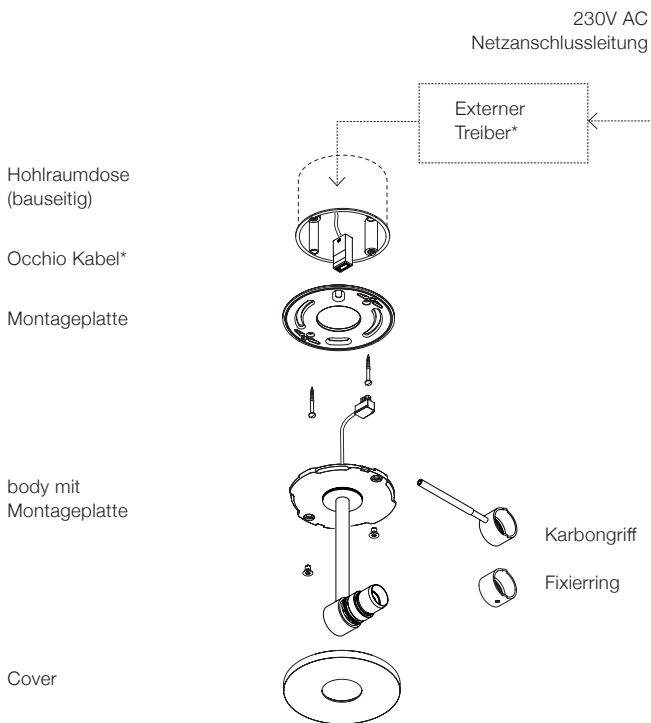
Montage body

Sento LED faro flat
für Hohlraum-/Einputzdose

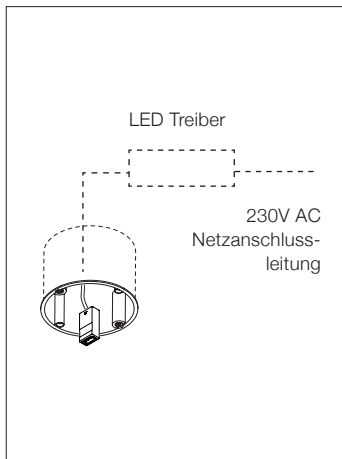
9



Sento LED faro flat



* Externer LED Treiber (Konstantstromquelle)
700mA / >36V DC pro head



LED Treiber anschließen (siehe Beiblatt zum Treiber):

LED Treiber nach Schema an die Netzleitung anschließen.

Technische Hinweise des jeweiligen Herstellers beachten!

Kabel mit LED-Buchse an den Treiber anschließen.

Schwarz, grau = Pluspol, Weiß = Minuspol

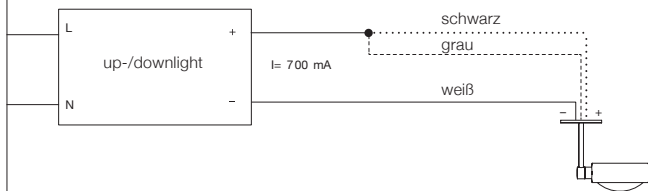
Buchse des LED Verlängerungskabels durch die Hohlraum-/Einputzdose nach außen führen.



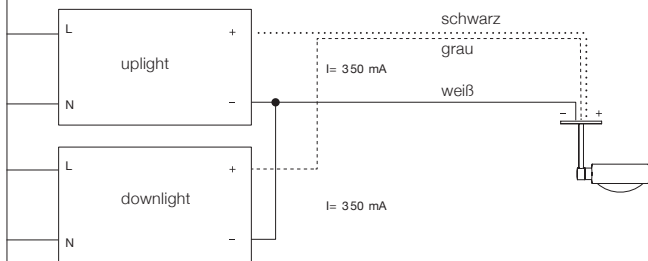
Achtung!
**Vor der Montage alle stromführenden
Leitungen vom Stromnetz trennen!**

Sento LED faro flat

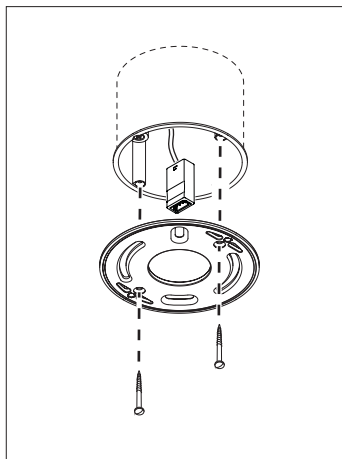
up + down gemeinsam schalten
head einseitig oder beidseitig



up + down getrennt schalten
nur head beidseitig

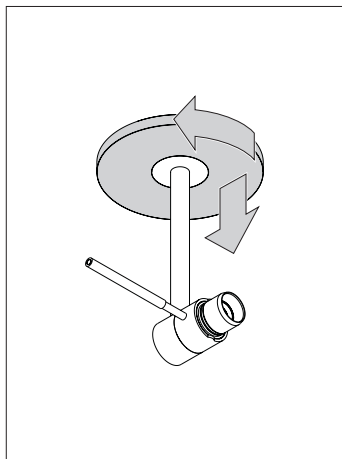


Installation



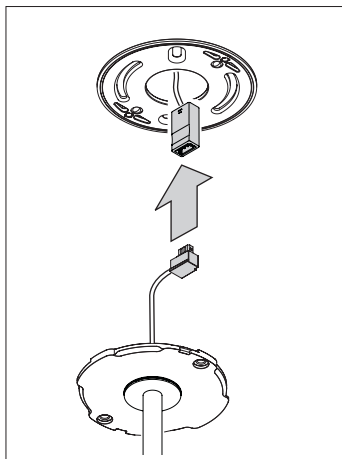
Montageplatte an die Hohlraumdose schrauben. Dabei die Buchse des LED-Anschlusskabels durch die Öffnung führen.

Darauf achten, dass die Schrauben bündig mit der Montageplatte abschließen.

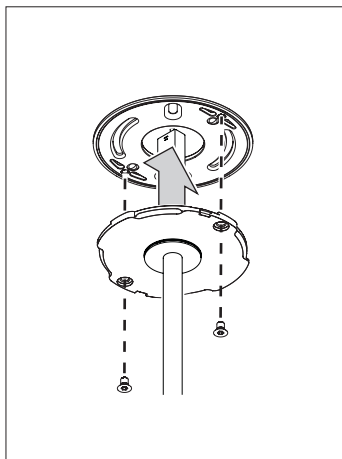


Cover entgegen dem Uhrzeigersinn lösen und auf dem Leuchtenarm hängen lassen.

Sento LED faro flat



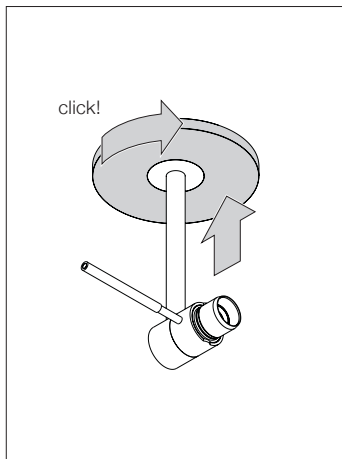
Stecker des bodies mit der Buchse des LED-Anschlusskabels verbinden.



Kabel mit Steckverbindung in den Hohlraum zurückführen.

Leuchtenkörper mit mitgelieferten Schrauben (Inbus) auf die Montageplatte schrauben.

Installation



Schutzfolien entfernen.

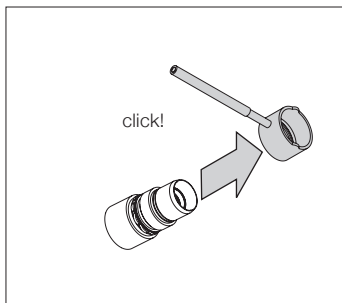
Cover vorsichtig über den Leuchtenarm führen.

Im Uhrzeigersinn drehen und arretieren.

Der body ist nun fertig montiert.

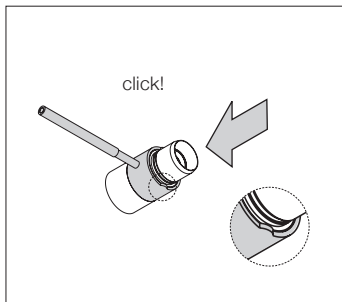
Montage head: Siehe Anleitung head.

Wechsel Karbongriff/Fixierring



Karbongriff abnehmen

Karbongriff nach vorne abziehen.



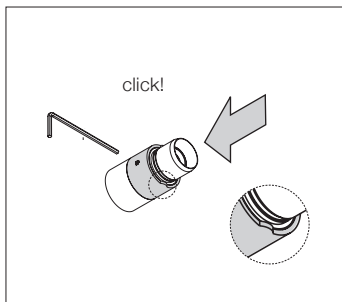
Karbongriff montieren

Ausrichtung wie abgebildet.

Karbongriff aufstecken.

Der body ist nun fertig montiert.

Montage head: Siehe Anleitung head.



Fixierring (optional)

Ausrichtung wie abgebildet.

Vor Montage Madenschraube lösen.

Fixierring aufstecken und ggf. mit Sechskantschlüssel gegen Verdrehen sichern.

Der body ist nun fertig montiert.

Montage head: Siehe Anleitung head.

Anhang

Pflegehinweise

Leuchte nur in abgekühltem Zustand reinigen!

Zur Reinigung der Leuchte ein trockenes Mikrofasertuch oder das Occhio Reinigungsmittel verwenden.

Info & Kontakt

Weitere Fragen beantwortet gerne Ihr Occhio Fachhändler

www.occhio.com
info@occhio.com

Technische Daten Leuchte

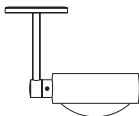
Artikelbezeichnung	Occhio Sento LED pro faro
flat Version	head ø123mm, base ø88mm, H8mm
Länge	100 / 200 / 300mm
Drehbereich head	360° ohne Anschlag
Drehbereich body	360° mit Anschlag
Schutzklasse	3
Anschluss	max 700mA / > 36V DC pro head
Vorschaltgerät	extern
Dimmung	mit geeignetem Vorschaltgerät
Material	Leuchte: Aluminium, Stahl verchromt, lackiert oder eloxiert, Kunststoff inserts: Glas, optischer Kunststoff
Leuchtmittel	Occhio »next generation« LED
LED Leistung	max. 26W
Zulässige Betriebsbedingung	max. 30°C (nur im Innenbereich betreiben)
Prüfzeichen	IP20    

Technische und gestalterische Änderungen vorbehalten.

Occhio

Sento LED pro body faro

Mounting instructions



Contents

Safety precautions	4
Product description	5
Assembling the body	7
Changing the carbon rod/ fixing ring	15
Appendix	17
Information	18
Technical data	19

Safety precautions

Read through the mounting/use instructions carefully before installing the luminaire. Follow the safety precautions in these instructions closely and keep the instructions in a safe place.

Explanation of symbols



This symbol warns you of a dangerous situation which could lead to serious injury or even death if the instructions are not observed. It also draws your attention to possible material damage and provides other important information in connection with this product.



This symbol warns you of hot surfaces, which could cause burns if touched.



This symbol draws your attention to situations in which you could look directly into the light of the LED. This may cause an after-image effect and may result in damage to the eyes if you look at the light directly for prolonged periods.

General safety precautions



The assembly and installation of electrical components must be carried out only by qualified personnel. Repairs must be carried out only by authorised, qualified personnel or the manufacturer.

Before performing any work on the spotlight (installation, changing the light source, cleaning, etc.), it must be disconnected from the mains supply.



Maintain the minimum safety distance from flammable materials: 20 cm.



Caution: When used for prolonged periods, the surface of the spotlight can become hot.

Before performing any work on the spotlight (fitting the spotlight, changing the light source or insert, etc.), always switch the spotlight off and let it cool for at least 30 minutes.

Product description

Thanks to the modular LED head/body system, it is possible to combine a head, body and base each with different surfaces.

The head can be taken off for configuration and maintenance; replaceable LED. Heads with single-sided or double-sided light output are available; luminous power max. 26 W.

Lighting effect can be changed through optional inserts; dichroitic colour filter can be additionally inserted.

Adjustable thanks to the heat-insulated carbon rod. As an option, the head can be secured against turning.

flat version

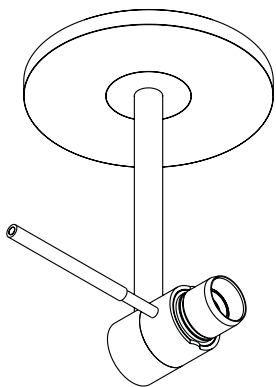
LED ceiling-mounted luminaire with flat base for mounting on a hollow ceiling box; connection to an external constant-current source (driver).

Externally dimmable (depending on the power supply unit).

Assembling the body

Sento LED faro flat
for hollow ceiling/plastering box

9



Sento LED faro flat

230 V AC
mains cable

External
driver*

Hollow ceiling box
(provided and fitted by
customer)

Occhio cable*

Mounting plate

Body with
mounting plate

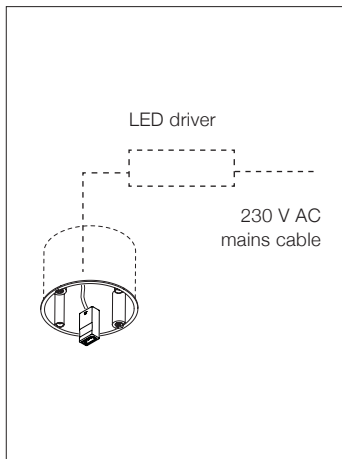
Carbon rod

Fixing ring

Cover

* External LED driver (constant-current source)
700 mA / >36 V DC per head

Installation



To connect the LED driver (see supplementary sheet for the driver):

Connect the LED driver to the mains cable in accordance with the diagram. Observe the technical instructions of the particular manufacturer.

Connect the cable with the LED socket to the driver.

**Black, grey = positive pole,
White = negative pole**

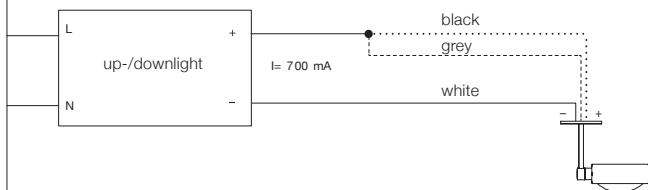
Guide the socket of the LED extension cable to the outside through the hollow ceiling/plastering box.



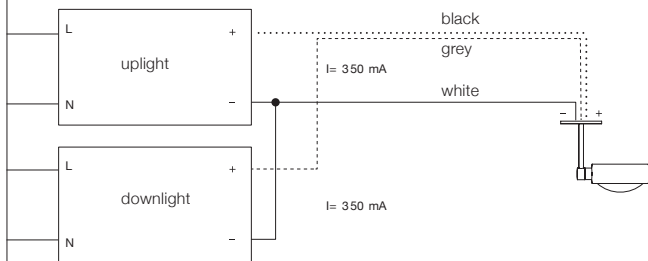
Caution:
Before fitting, disconnect all current-carrying lines from the mains supply.

Sento LED faro flat

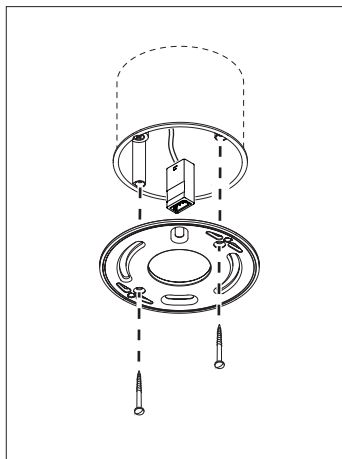
switch up + down together
single-sided or double-sided head



switch up + down separately
only double-sided head

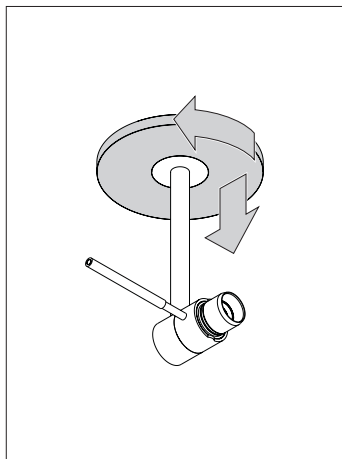


Installation



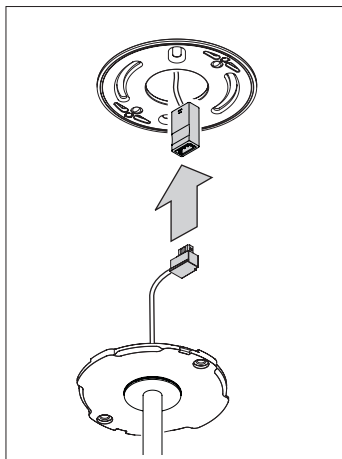
Screw the mounting plate to the hollow ceiling box. As you do so, guide the socket of the LED connection cable through the opening.

Ensure that the screws finish flush with the mounting plate.

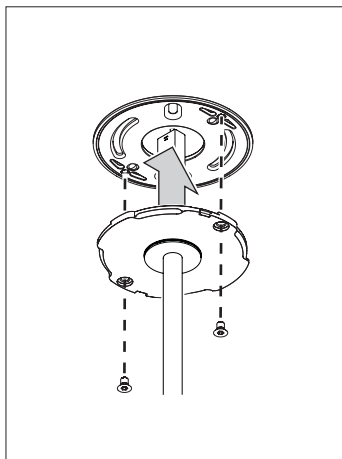


Undo the cover by turning it anti-clockwise and let it hang on the luminaire stem.

Sento LED faro flat



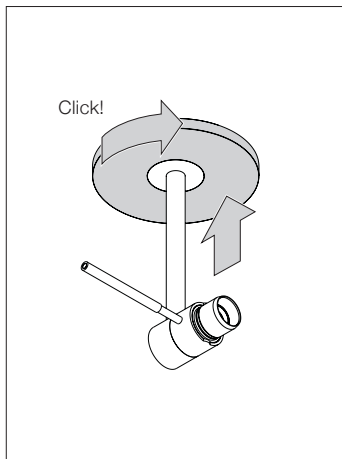
Connect the plug of the body to the socket of the LED connection cable.



Guide the cable with the plug connection back into the hollow ceiling box.

Screw the luminaire body onto the mounting plate using the screws (Allen) provided.

Installation



Remove the protective film.

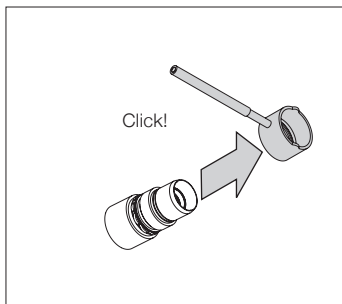
Carefully guide the cover over the luminaire stem.

Turn clockwise and lock in place.

The body is now fully assembled.

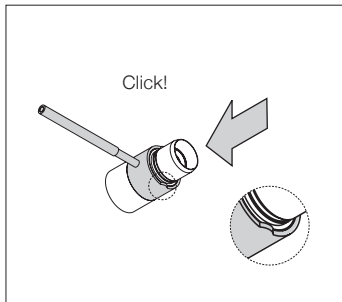
To assemble the head: See "Assembling the head".

Changing the carbon rod/fixing ring



Removing the carbon rod

Pull the carbon rod off forwards.

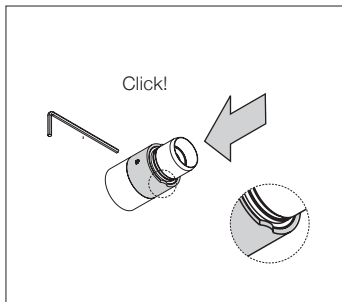


Fitting the carbon rod

Orientation as illustrated.

Fit the carbon rod.

The body is now fully assembled.
To assemble the head: See "Assembling the head".



Fixing ring (optional)

Orientation as illustrated.

Before mounting, undo the grub screw.

Fit the fixing ring and, if necessary, secure it against turning using a hexagon key.

The body is now fully assembled.
To assemble the head: See "Assembling the head".

Appendix

Care instructions

Always allow the luminaire to cool down before cleaning.





To clean the luminaire, use a dry microfibre cloth or the Occhio cleaning agent.

Information & contact

Your Occhio specialist retailer will gladly answer any other questions

www.occhio.com
info@occhio.com

Technical data – luminaire

Product designation	Occhio Sento LED pro faro
flat version	Head dia. 123 mm, base dia. 88 mm, H 8 mm
Length	100 / 200 / 300 mm
Head turning range	360° without stop
Body turning range	360° with stop
Safety class	3
Connection	Max. 700 mA / > 36 V DC per head
Power supply unit	Remote
Dimming	Dimmable with suitable power supply unit
Materials	Luminaire: Aluminium, chrome-plated, painted or anodised steel, plastic Inserts: Glass, optical plastic
Light source	Occhio "next generation" LED
LED power	Max. 26 W
Permitted operating conditions	Max. 30°C (for indoor use only)
Test symbols	IP20    

Subject to technical and design modifications without notice.

Occhio

Occhio GmbH
Wiener Platz 7
D 81667 München
Fon +49-89-44 77 86 30
Fax +49-89-44 77 86 39
info@occhio.com
www.occhio.com



010404295672980810