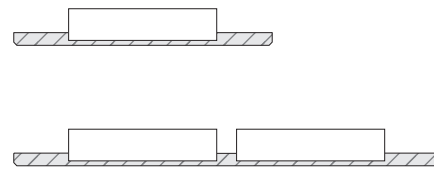


Occhio

Più piano Einbauplatte doppio Einbauplatte

Montageanleitung



Aufbau

A
Ausschnitt:
> 250 x 250 mm

Einbauplatte
250 x 250 mm
Dicke: 12,5 mm

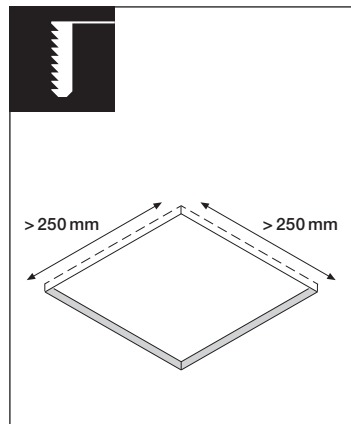
B
Ausschnitt:
> 250 x 412,5 mm

doppio
Einbauplatte
250 x 412,5 mm
Dicke: 12,5 mm

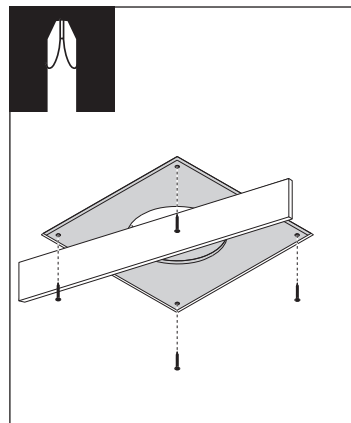
tube piano
inkl. head
Einbautiefe: 95 mm

tube piano in
inkl. head
Einbautiefe: 135 mm

A: Montage Einbauplatte



Deckenausschnitt im Format
> 250 x 250 mm herstellen.

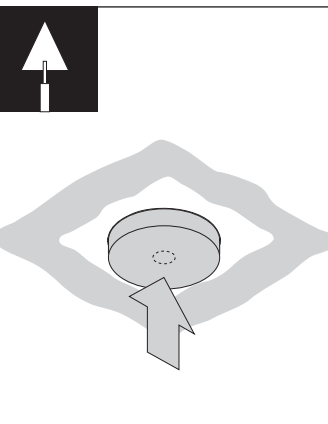


Einbauplatte fachgerecht bündig in
der Öffnung montieren. Dazu vorge-
sehene Bohrlöcher verwenden. Wird die
Platte an anderen Stellen fixiert, vor
dem Anschrauben vorbohren, um die
Einbauplatte nicht zu beschädigen.



Achtung!
Der Hersteller weist ausdrücklich
darauf hin, dass eine nicht fach-
gerecht installierte Einbauplatte
herabfallen kann und eine erheb-
liche Gefahr darstellt!

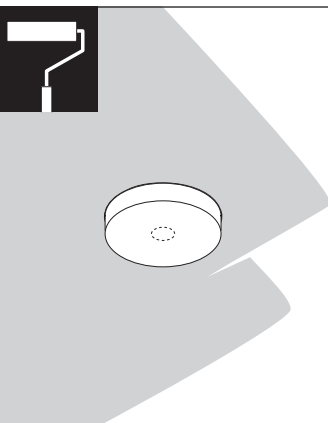
A: Montage Einbauplatte



Schutzhaube in die Öffnung
einsetzen.

Fugen verputzen.

Darauf achten, dass die Innen-
seite des Montagerings nicht
verschmutzt wird.



Malerarbeiten ausführen.

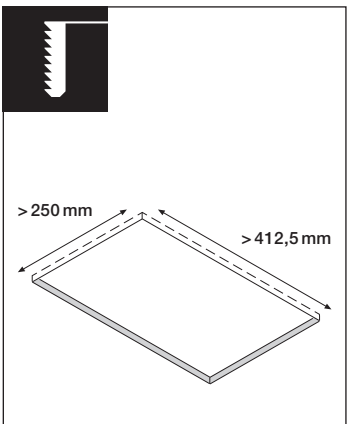
Darauf achten, dass die Innen-
seite des Montagerings nicht
verschmutzt wird.

Schutzhaube entfernen.

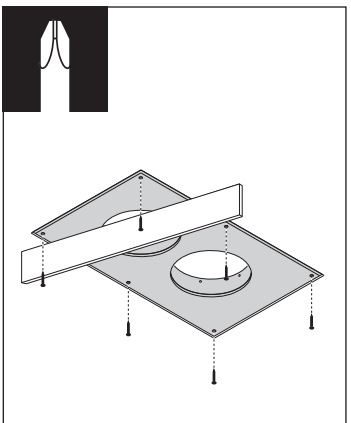
Putz-/Farbreste auf der Innenfläche
des Einbauringes ggf. mit feinem
Schleifpapier entfernen.

Weitere Installation: Siehe Montage-
anleitung zum jeweiligen Strahler.

B: Montage doppio Einbauplatte



Deckenausschnitt im Format
> 250 x 412,5 mm herstellen.

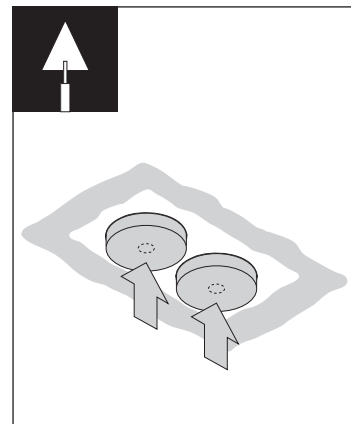


Einbauplatte fachgerecht bündig in
der Öffnung montieren. Dazu vorge-
sehene Bohrlöcher verwenden. Wird die
Platte an anderen Stellen fixiert, vor
dem Anschrauben vorbohren, um die
Einbauplatte nicht zu beschädigen.



Achtung!
Der Hersteller weist ausdrücklich
darauf hin, dass eine nicht fach-
gerecht installierte Einbauplatte
herabfallen kann und eine erheb-
liche Gefahr darstellt!

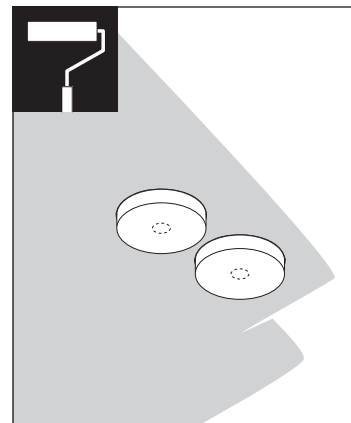
B: Montage doppio Einbauplatte



Schutzhauben in die Öffnungen
einsetzen.

Fugen verputzen.

Darauf achten, dass die Innenseiten
der Montageringe nicht verschmutzt
werden.



Malerarbeiten ausführen.

Darauf achten, dass die Innenseiten
der Montageringe nicht verschmutzt
werden.

Schutzhauben entfernen.

Putz-/Farbreste auf der Innen-
flächen der Einbauringe ggf. mit
feinem Schleifpapier entfernen.

Weitere Installation: Siehe Montage-
anleitung zum jeweiligen Strahler.

Occhio

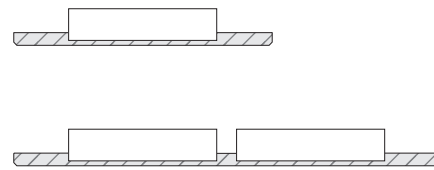
Occhio GmbH
Wiener Platz 7
81667 München
Fon +49-89-44 77 86 30
Fax +49-89-44 77 86 39
info@occhio.de
www.occhio.de



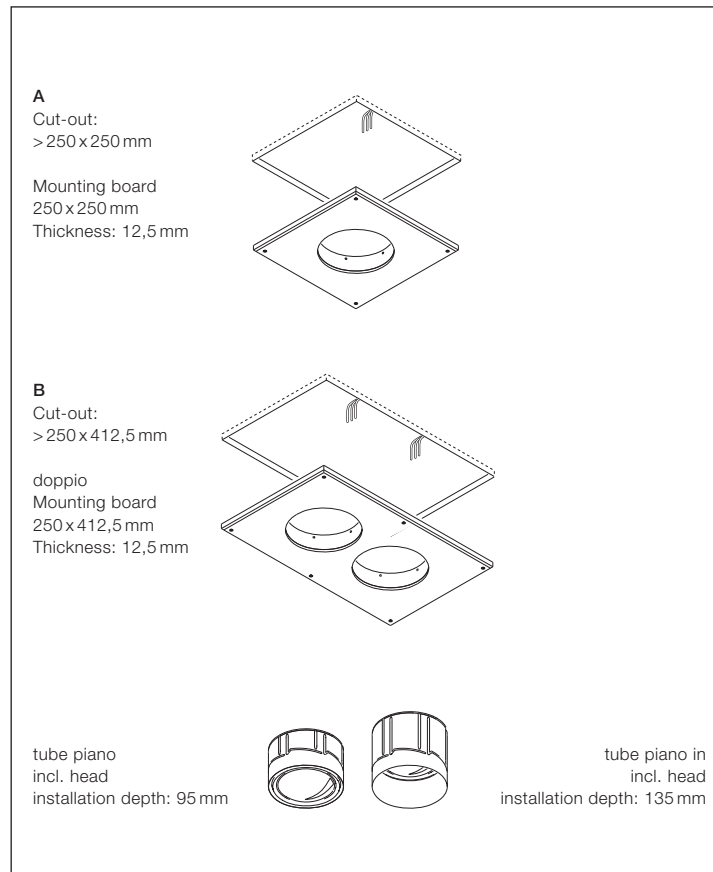
Occhio

Più piano mounting board doppio mounting board

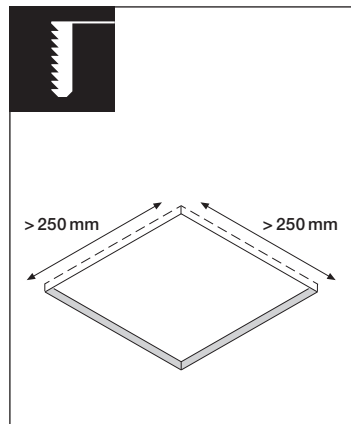
Mounting instructions



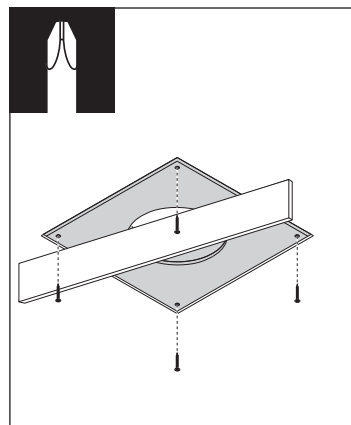
Configuration



A: Fitting the mounting board



Prepare a ceiling cut-out
> 250 x 250 mm in size.

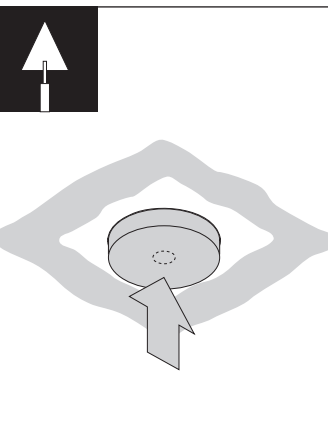


Correctly fit the mounting board
in the opening so it is flush. Do so
using the designated drill holes.
Should the plate be fixed in any
other position, pre-drill holes before
screwing in place so as to avoid
damaging the mounting board.



Caution!
The manufacturer cannot stress
strongly enough that if the moun-
ting board has not been properly
fitted, it may fall, thereby posing a
significant danger.

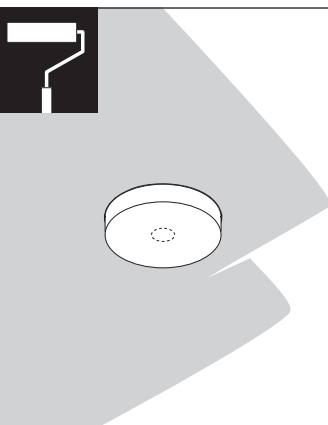
A: Fitting the mounting board



Place the protective cover in the
opening.

Plaster over the joins.

Ensure that the inside of the
mounting ring is clean.



Carry out any painting and decora-
ting work.

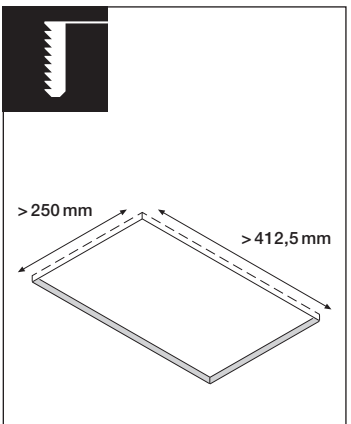
Ensure that the inside of the moun-
ting ring is clean.

Remove the protective cover.

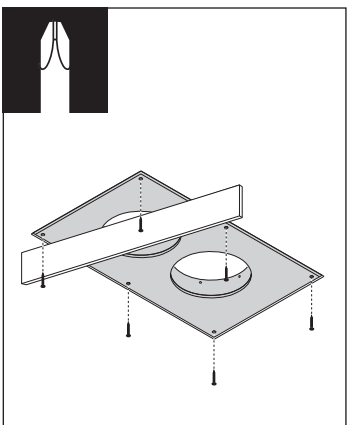
If necessary, remove any residual
plaster/paint from the inside of the
mounting ring using fine sandpaper.

Proceed to: see mounting instruc-
tions for the respective spotlight.

B: Fitting the doppio mounting board



Prepare a ceiling cut-out
> 250 x 412.5 mm in size.

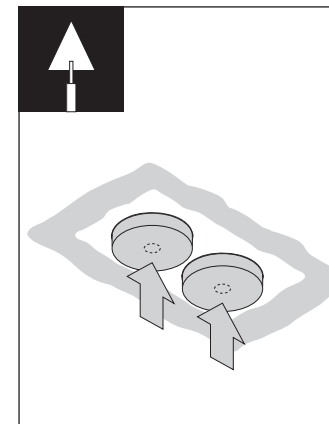


Correctly fit the mounting board
in the opening so it is flush. Do so
using the designated drill holes.
Should the plate be fixed in any
other position, pre-drill holes before
screwing in place so as to avoid
damaging the mounting board.



Caution!
The manufacturer cannot stress
strongly enough that if the moun-
ting board has not been properly
fitted, it may fall, thereby posing a
significant danger.

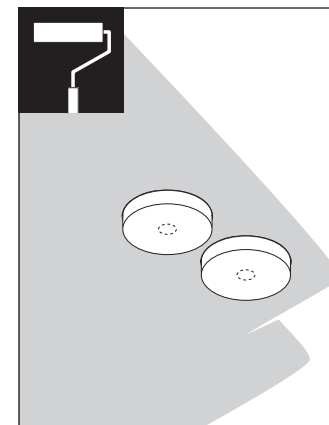
B: Fitting the doppio mounting board



Place the protective covers in the
openings.

Plaster over the joins.

Ensure that the insides of the
mounting rings are clean.



Carry out any painting and
decorating work.

Ensure that the insides of the
mounting rings are clean.

Remove the protective covers.

If necessary, remove any residual
plaster/paint from the inside of the
mounting rings using fine sandpaper.

Proceed to: see mounting instruc-
tions for the respective spotlight.

Occhio

Occhio GmbH
Wiener Platz 7
81667 München
Fon +49-89-44 77 86 30
info@occhio.de
www.occhio.de

