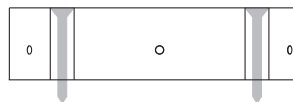


Più piano Haltering für Panel

Montageanleitung



Occhio

Sicherheitshinweise

Lesen Sie die Montage-/Gebrauchsanweisung sorgfältig durch, bevor Sie die Leuchte installieren. Beachten Sie die Sicherheitshinweise in dieser Anleitung genau und bewahren Sie die Anleitung auf.



Die Montage von Elektrokomponenten darf nur von qualifiziertem Fachpersonal durchgeführt werden. Reparaturarbeiten dürfen nur von autorisiertem Fachpersonal oder dem Hersteller durchgeführt werden. Vor allen Arbeiten am Strahler (Installation, Leuchtmittelwechsel, Reinigung etc.) diesen unbedingt vom Stromnetz trennen.

Produktbeschreibung

Der Haltering wird zur Installation von Occhio Più piano Einbaustrahlern in Panels verwendet.



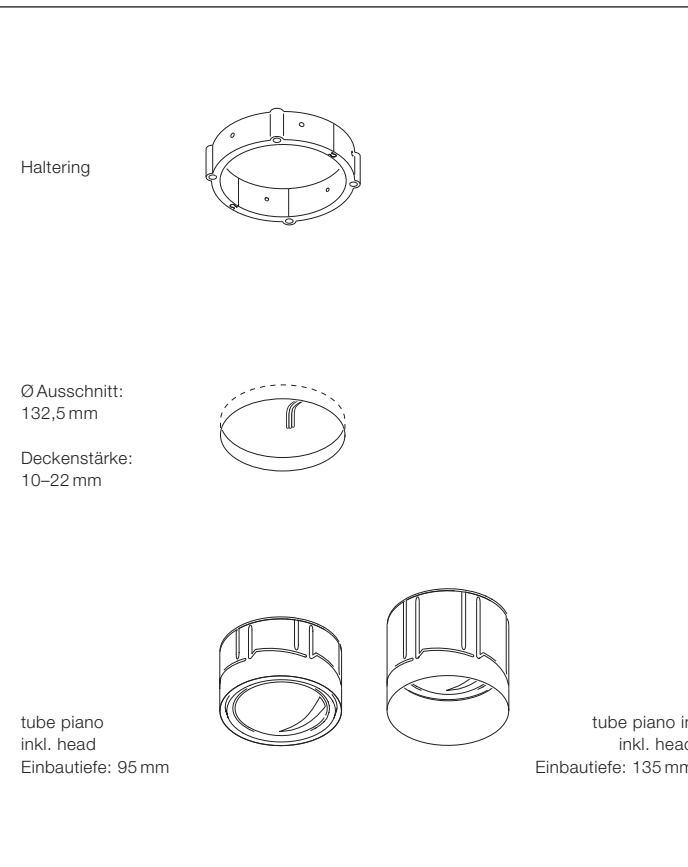
Sicherheitsabstand zu brennbaren Objekten einhalten: 20 cm!



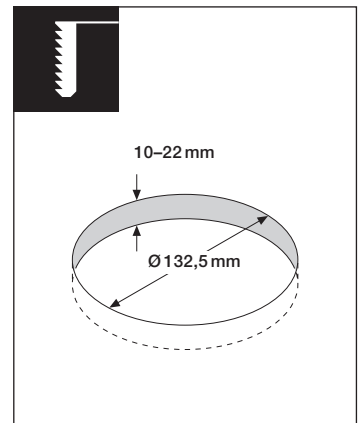
Dieses Zeichen macht Sie auf heiße Oberflächen aufmerksam, deren Berührung Verbrennungen zur Folge haben können.

Achtung: Die Oberfläche des Strahlers kann nach längerer Betriebsdauer heiß sein! Vor allen Arbeiten am Strahler, Wechsel des Leuchtmittels, Wechsel der Inserts, usw.), Strahler immer ausschalten und mindestens 30 Minuten abkühlen lassen.

Aufbau



Montage Haltering für Panel

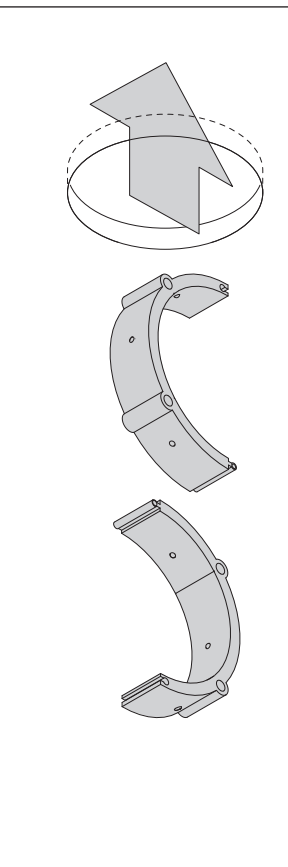


Panel ggf. absenken.

Runde Öffnung mit 132,5 mm Durchmesser erstellen.

Deckenstärke: 10 mm bis max. 22 mm.

Montage Haltering für Panel

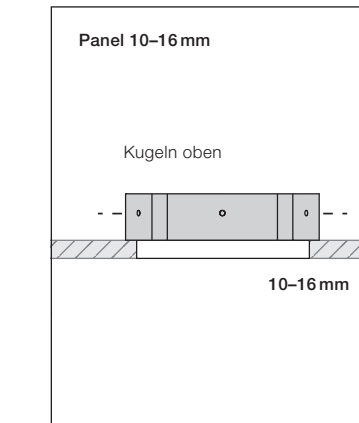


Ist ein Absenken des Panels nicht möglich, kann die Montage auch von unten durch die Öffnung erfolgen (genug Freiraum nach oben vorausgesetzt).

In diesem Fall werden die Hälften des Halterings erst durch die Öffnung geführt und dann erst ineinander geschoben.

Ist es nicht möglich den Haltering von oben zu verschrauben, kann dieser auch verklebt oder mit den mitgelieferten Schrauben von unten fixiert werden.

Montage Haltering für Panel



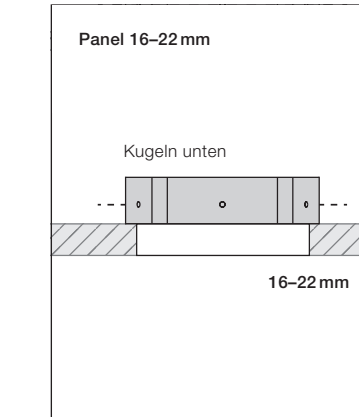
Panel 10-16 mm

Kugeln oben

10-16 mm

10-16 mm

10-16 mm



Panel 16-22 mm

Kugeln unten

16-22 mm

16-22 mm

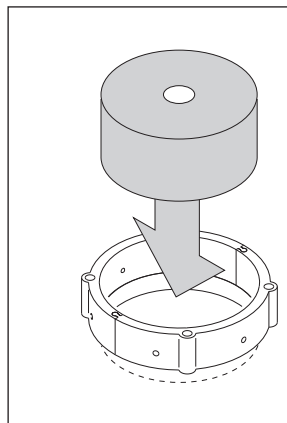
16-22 mm

Haltering je nach Dicke des Panels so auflegen:

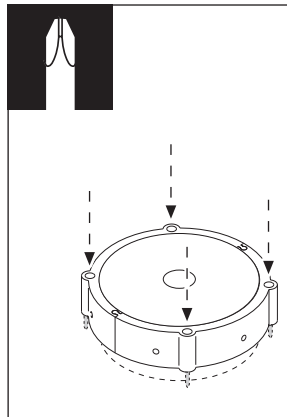
Materialstärke Panel 10-16 mm: Die Kugeln auf der Innenseite des Halterings liegen oben.

Materialstärke Panel 16-22 mm: Die Kugeln auf der Innenseite des Halterings liegen unten.

Montage Haltering für Panel



Zentrierhülse in die Öffnung einsetzen.



Verschraubung von oben (z. B. bei Panelmontage):

Haltering 4 x mit Schrauben in geeigneter Länge anschrauben.

Zentrierhülse entnehmen.

Weitere Installation: Siehe Montageanleitung zum jeweiligen Strahler.

Info & Kontakt

Weitere Fragen beantwortet gerne Ihr Occhio Fachhändler

www.occhio.de
info@occhio.de

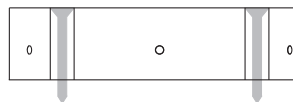
Occhio

Occhio GmbH
Wiener Platz 7
81667 München
Fon +49-89-44 77 86 30
Fax +49-89-44 77 86 39
info@occhio.de
www.occhio.de



Più piano retaining ring for panels

Mounting instructions



Occhio

Safety precautions

Read through the mounting/ use instructions carefully before installing the luminaire. Follow the safety precautions in these instructions closely and keep the instructions in a safe place.



The assembly and installation of electrical components must be carried out only by qualified personnel. Repairs must be carried out only by authorised, qualified personnel or the manufacturer. Before performing any work on the spotlight (installation, changing the light source, cleaning, etc.), it must be disconnected from the mains supply.

Product description

The retaining ring is used when installing Occhio Più piano recessed spotlights in panels.



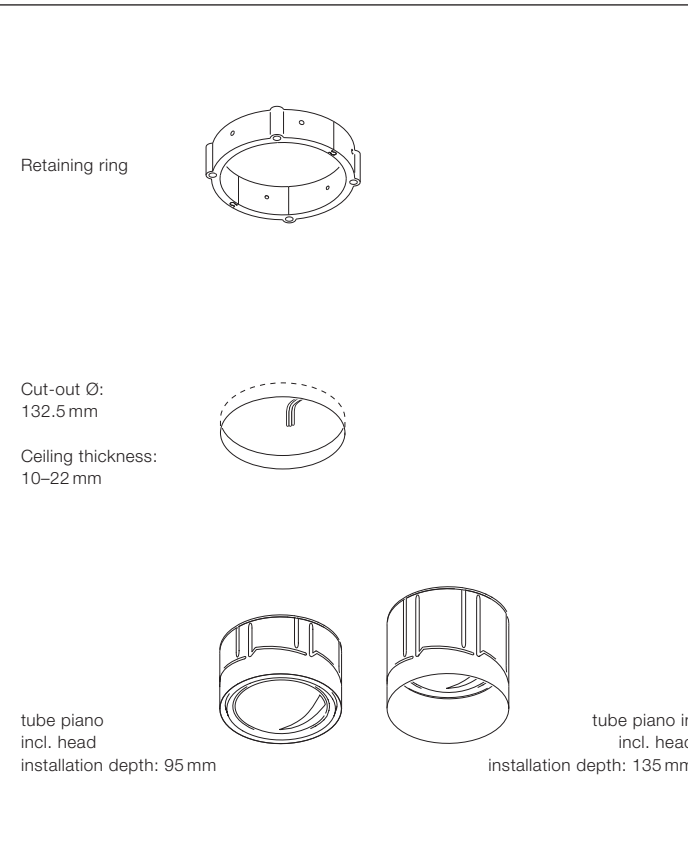
Maintain the minimum safety distance from flammable materials: 20 cm.



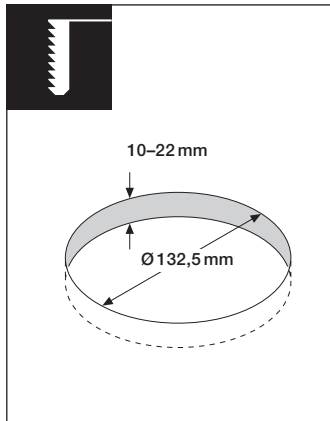
This symbol warns you of hot surfaces, which could cause burns if touched.

Caution: When used for prolonged periods, the surface of the spotlight can become hot. Before performing any work on the spotlight (fitting the spotlight, changing the light source or insert, etc.), always switch the spotlight off and let it cool for at least 30 minutes.

Configuration



Fitting the retaining ring for panels

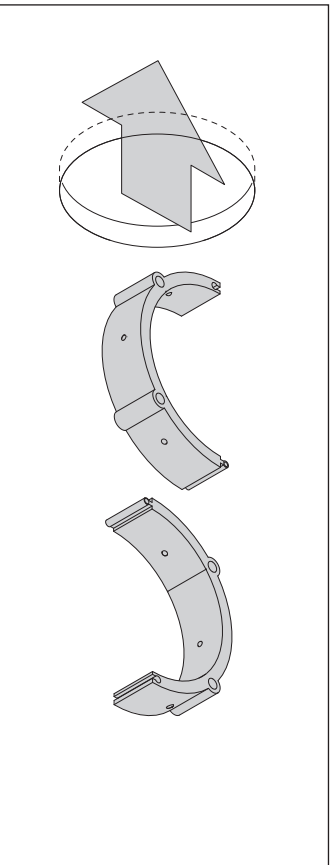


Lower the panel as required.

Create a circular opening with a 132.5 mm diameter.

Ceiling thickness: 10 mm bis max. 22 mm.

Fitting the retaining ring for panels

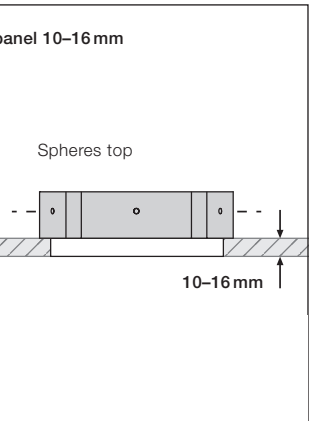


Should it not be possible to lower the panel, fitting can also be carried out from below, through the opening (provided there is sufficient free space above).

In this case, the two halves of the retaining ring would first need to be passed through the opening, and only then be joined together.

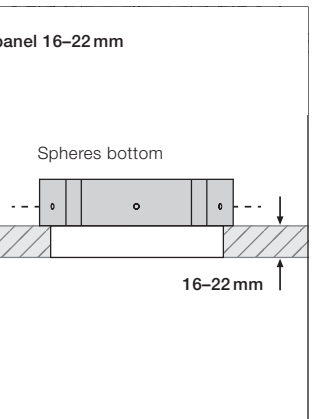
If it is not possible to screw the retaining ring on top of the panel, it is possible to glue the ring or fix the ring by included screws from below.

Fitting the retaining ring for panels



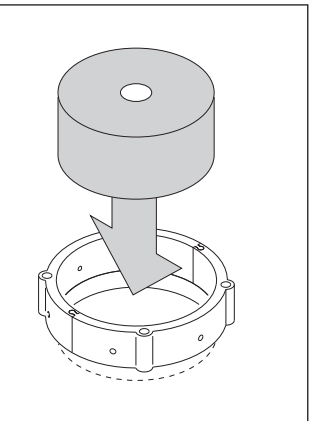
Fit the retaining ring according to the thickness of the panel:

Panel material thickness 10-16 mm: The spheres on the inside of the retaining ring are on top.

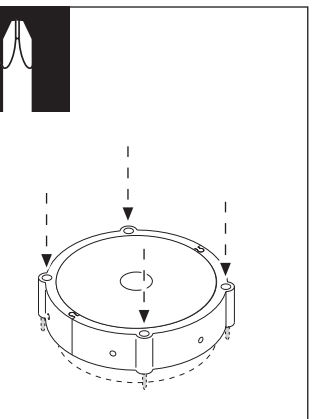


Panel material thickness 16-22 mm: The spheres on the inside of the retaining ring are on the bottom.

Fitting the retaining ring for panels



Place the centre sleeve in the opening.



Screwing in from above (e.g. for panel fitting):

Screw on the retaining ring using 4 screws of suitable length.

Remove the centring sleeve.

Further installation: see Fitting instructions for the relevant spotlight.

Information & contact

Your Occhio specialist retailer will gladly answer any other questions

www.occhio.de
info@occhio.de

Occhio

Occhio GmbH
 Wiener Platz 7
 81667 München
 Fon +49-89-44 77 86 30
 Fax +49-89-44 77 86 39
info@occhio.de
www.occhio.de

