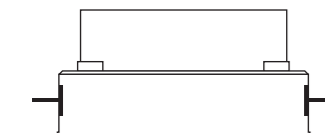


# Più piano Einputzring

Montageanleitung



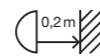
## Occhio

### Sicherheitshinweise

Lesen Sie die Montage-/Gebrauchsanweisung sorgfältig durch, bevor Sie die Leuchte installieren. Beachten Sie die Sicherheitshinweise in dieser Anleitung genau und bewahren Sie die Anleitung auf.



Die Montage von Elektrokomponenten darf nur von qualifiziertem Fachpersonal durchgeführt werden. Reparaturarbeiten dürfen nur von autorisiertem Fachpersonal oder dem Hersteller durchgeführt werden. Vor allen Arbeiten am Strahler (Installation, Leuchtmittelwechsel, Reinigung etc.) diesen unbedingt vom Stromnetz trennen.



Sicherheitsabstand zu brennbaren Objekten einhalten: 20 cm!



Dieses Zeichen macht Sie auf heiße Oberflächen aufmerksam, deren Berührung Verbrennungen zur Folge haben können.

Achtung: Die Oberfläche des Strahlers kann nach längerer Betriebsdauer heiß sein! Vor allen Arbeiten am Strahler (Montage des Strahlers, Wechsel des Leuchtmittels, Wechsel der Inserts, usw.), Strahler immer ausschalten und mindestens 30 Minuten abkühlen lassen.

### Produktbeschreibung

Der Einputzring wird zur eingeputzten Installation von Occhio Più piano Einbaustrahlern in Hohldecken verwendet.

### Aufbau

Einputzring

Ø Ausschnitt: 166 mm

Deckenstärke: 10-35 mm

Einbauring

tube piano inkl. head  
Einbautiefe: 95 mm

tube piano in inkl. head  
Einbautiefe: 135 mm

### Montage Einputzring

Runde Öffnung mit 166 mm Durchmesser herstellen.

Deckenstärke: 10 mm bis max. 35 mm.

Einputzring durch die Öffnung führen.

Ist der Hohlraum zu niedrig, Lochblech vom Einputzring abschrauben. Dann Lochblech ohne Einputzring durch die Öffnung führen. Einputzring nach dem Befestigen des Lochblechs wieder einschrauben.

### Montage Einputzring

Einputzring mit geriffeltem Rand nach unten in die Öffnung einsetzen.

Lochblech des Einputzrings mit 4 Trockenbauschrauben (mitgeliefert) durch die Deckenplatte anschrauben.

### Montage Einputzring

Einputzring durch Heraus-, bzw. Hineindreihen an das Niveau des Verputzes anpassen.

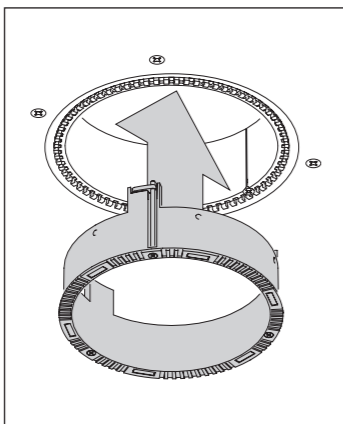
Zur Arretierung der eingestellten Höhe mitgelieferte Schraube bündig in den Einputzring einschrauben.



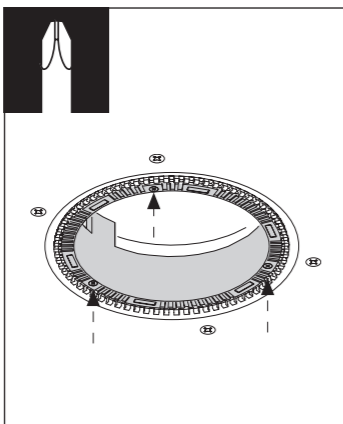
Occhio GmbH  
Wiener Platz 7  
81667 München  
Fon +49-89-44 77 86 30  
Fax +49-89-44 77 86 39  
info@occhio.de  
www.occhio.de



## Montage Einputzring

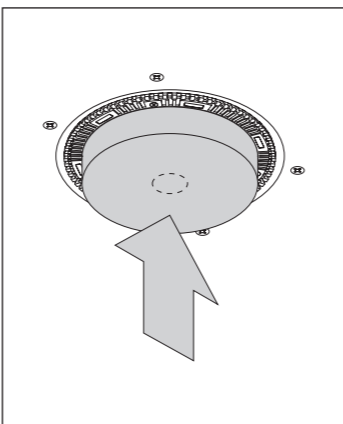


Einbauring in Einputzring einsetzen.

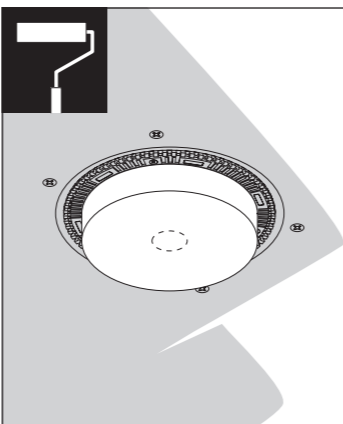


3 Schrauben anziehen.  
Festen Halt des Einbaurings überprüfen.

## Montage Einputzring

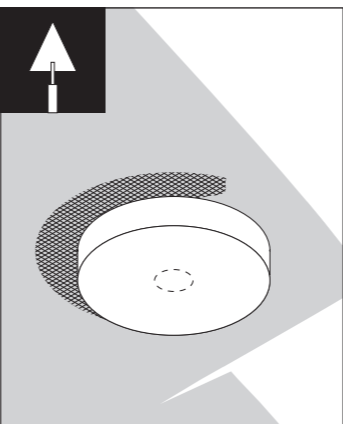


Schutzhaube in die Öffnung einsetzen.

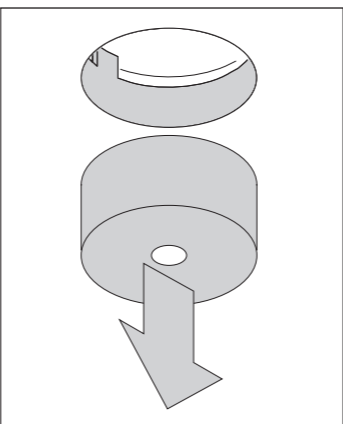


Decke und gerippte Flächen der Einbauringe mit Haftgrund grundieren.  
Dabei darauf achten, dass keine Grundierung auf die Innenseite des Einbaurings gelangt.  
Grundierung nach Gebrauchsanweisung aushärten lassen.

## Montage Einputzring



Dünne Schicht Feinputz auftragen. Netzring zum Schutz vor späteren Spannungsrissen auflegen und einputzen.



Schutzhaube vorsichtig entnehmen. Dazu ggf. in der Mitte durchstechen.  
Putzreste auf der Innenfläche des Einbaurings ggf. mit feinem Schleifpapier entfernen.

Weitere Installation: Siehe Montageanleitung zum jeweiligen Strahler.

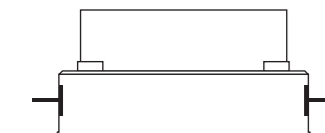
## Info & Kontakt

Weitere Fragen beantwortet gerne  
Ihr Occhio Fachhändler

[www.occhio.de](http://www.occhio.de)  
[info@occhio.de](mailto:info@occhio.de)

# Più piano plaster ring

Mounting instructions



# Occhio

## Safety precautions

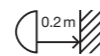
Read through the mounting/use instructions carefully before installing the luminaire. Follow the safety precautions in these instructions closely and keep the instructions in a safe place.



The assembly and installation of electrical components must be carried out only by qualified personnel. Repairs must be carried out only by authorised, qualified personnel or the manufacturer. Before performing any work on the spotlight (installation, changing the light source, cleaning, etc.), it must be disconnected from the mains supply.

## Product description

The plaster ring is to be used when installing Occhio Più piano recessed spotlights into cavity ceilings.



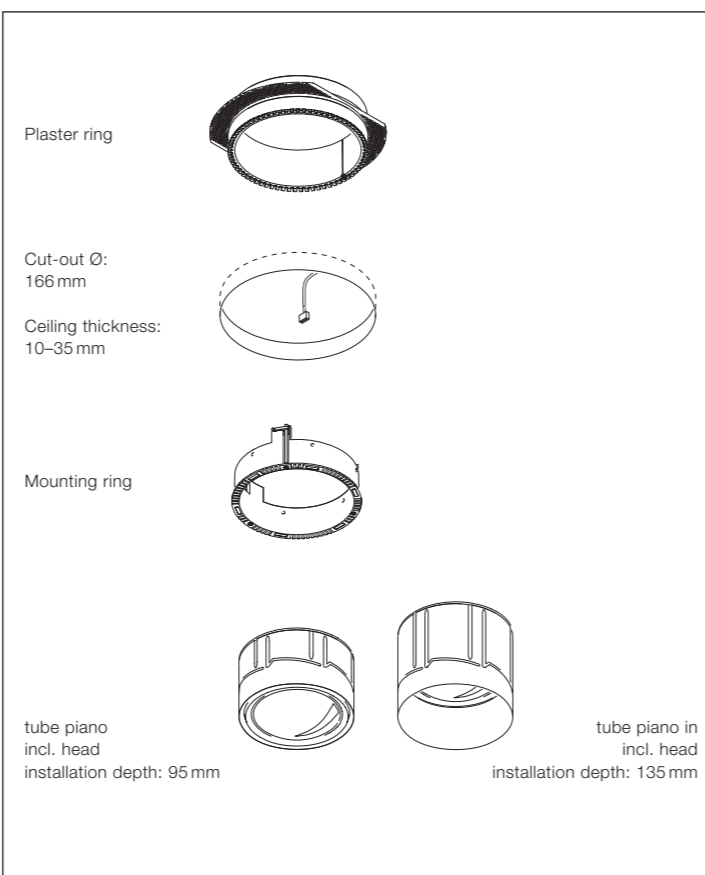
Maintain the minimum safety distance from flammable materials: 20 cm.



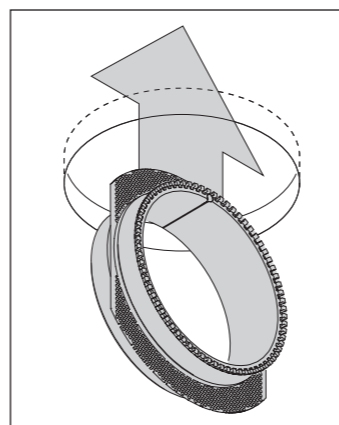
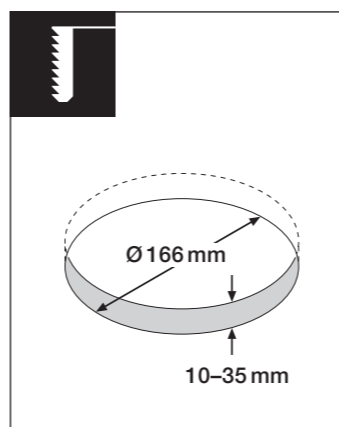
This symbol warns you of hot surfaces, which could cause burns if touched.

Caution: When used for prolonged periods, the surface of the spotlight can become hot. Before performing any work on the spotlight (fitting the spotlight, changing the light source or insert, etc.), always switch the spotlight off and let it cool for at least 30 minutes.

## Configuration



## Fitting the plaster ring



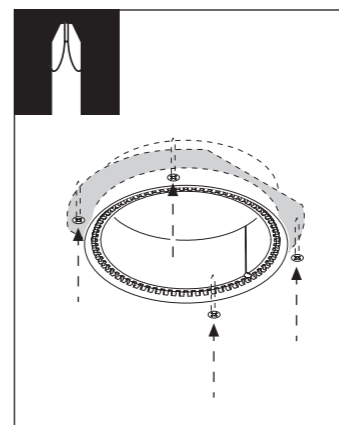
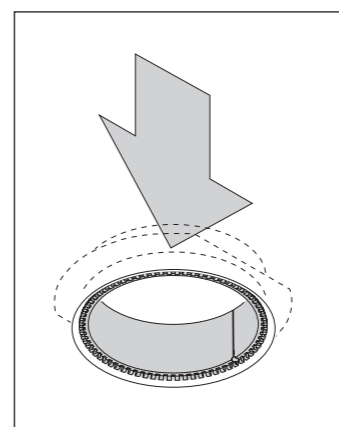
Create a circular opening with a 166 mm diameter.

Ceiling thickness: 10 mm to max. 35 mm.

Pass the plaster ring through the opening.

Should the cavity be too shallow, unscrew the perforated plate from the plaster ring. Then pass the perforated plate, without the plaster ring, through the opening. After fixing the perforated plate into place, screw the plaster ring back in.

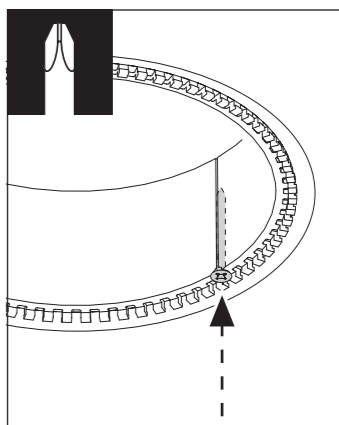
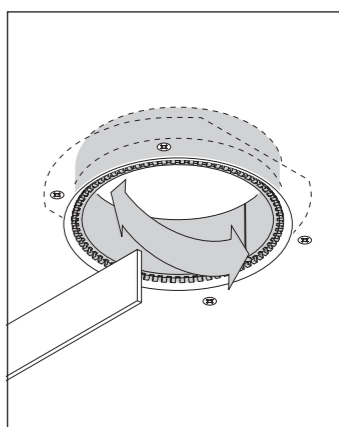
## Fitting the plaster ring



Insert the plaster ring into the opening with the grooved edge facing downwards.

Using 4 drywall screws (supplied), screw the perforated plate of the plaster ring through the ceiling panel.

## Fitting the plaster ring



Adjust the plaster ring to the level of the plaster by screwing or unscrewing it.

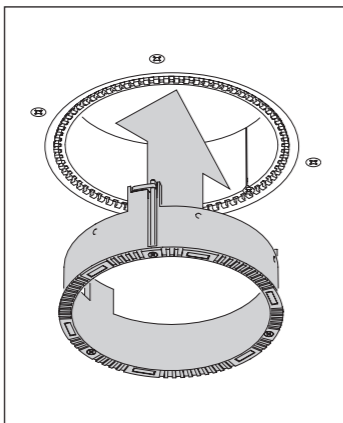
To lock at the desired height, screw the supplied screw into the plaster ring so that it is flush.



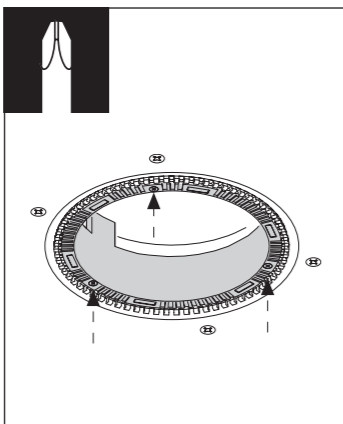
Occhio GmbH  
Wiener Platz 7  
81667 München  
Fon +49-89-44 77 86 30  
Fax +49-89-44 77 86 39  
info@occhio.de  
www.occhio.de



### Fitting the plaster ring



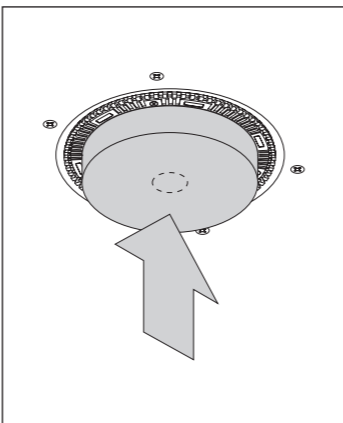
Place the mounting ring into the plaster ring.



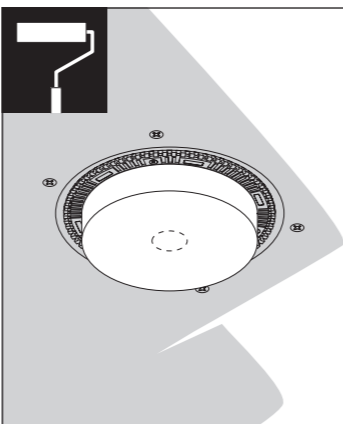
Secure with 3 screws.

Check that the mounting ring is held in place firmly.

### Fitting the plaster ring



Place the protective cover in the opening.

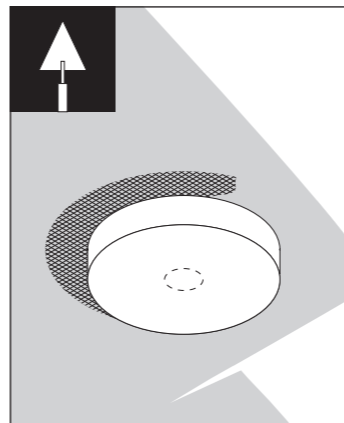


Prime the ceiling and grooved areas of the mounting rings with primer.

Take care to ensure that no primer gets on the inside of the mounting ring.

Allow primer to dry according to the instructions given.

### Fitting the plaster ring



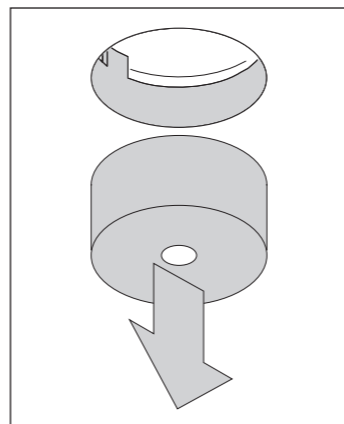
Apply a thin layer of plaster. Apply a ring of wire mesh to protect against later stress cracks, then plaster.

Allow plaster to dry according to the instructions given.

Sand any dried areas and re-plaster if required.

Allow plaster to dry according to the instructions given.

Carry out any painting and decorating.



Carefully remove the protective cover. To do so, pierce it in the middle if required.

If necessary, remove any residual plaster from the inside of the mounting ring using fine sandpaper.

Further installation: see Fitting instructions for the relevant spotlight.

### Information & contact

Your Occhio specialist retailer will gladly answer any other questions

[www.occhio.de](http://www.occhio.de)  
[info@occhio.de](mailto:info@occhio.de)