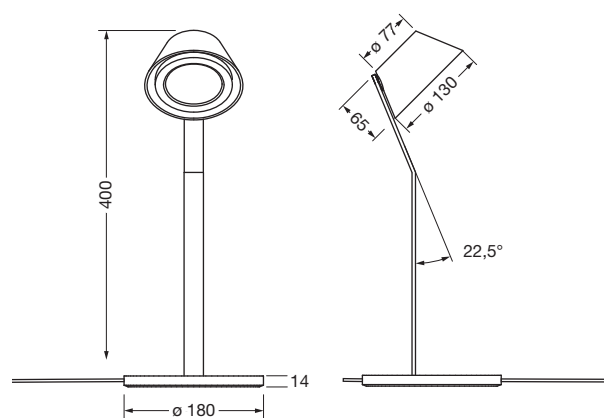


lei tavolo scheda tecnica

Lampada da tavolo a LED con testa conica, direzionabile liberamente grazie alla cinematica 3d Occhio con due assi di rotazione posizionati a un angolo di 22,5° l'uno rispetto all'altro, azionabile tramite il paralume isolato termicamente. Testa rimovibile per la manutenzione, chip LED sostituibile. L'effetto di illuminazione può essere modificato adattando l'apertura del diaframma ad iride; paralume bianco opaco, traslucido. Potenza 9 W, accensione e regolazione tramite il pulsante del sensore sul retro della testa. Alimentazione tramite adattatore CA (convertitore), cavo arrotolato nella base. Le finiture del diaframma, della copertura, del braccio e della base possono essere combinate liberamente.



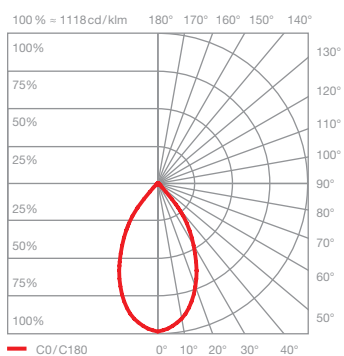
dimensioni in mm

dati tecnici lei tavolo

proprietà	materiale	alluminio, acciaio cromato, verniciato o anodizzato, plastica, vetro, acciaio inossidabile, plastica ottica
	gamma di rotazione corpo	360° (con stop)
	gamma di rotazione testa	360°
	peso	2,1 kg
superficie	paralume	bianco opaco (traslucido)
	diaframma, copertura	oro opaco, oro rosa, bronzo, cromato brillante, cromato opaco, bianco lucido, bianco opaco, nero opaco, phantom, black phantom
	corpo	cromato brillante, cromato opaco, bianco opaco, nero opaco
	base	cromato brillante, cromato opaco, bianco lucido, bianco opaco, nero opaco
Occhio LED	durata media	> 50.000 ore
	classe di efficienza energetica (efficacia luminosa)	G (65 lm / W)
	alimentazione	LED 9W (incl. alimentatore Occhio circa 11 W, modo stand-by <0,5 W)
	indice di resa cromatica	colore perfetto; CRI Ra 97
	temperatura del colore (coerenza dei colori)	2700, 3000 K (2-step)
elettricità	attenuazione	tramite pulsante del sensore sul retro della testa
	alimentatore	con convertitore integrato, tensione operativa 230V CA / 50 Hz, lunghezza cavo 180 cm
	alimentatore con fattore di potenza (cos φ1)	0,9
	sfarfallio / dell'effetto stroboscopico	1 (PstLM) / 0,9 (SVM)
	condizioni operative consentite	max. 30 °C solo per uso interno

* Per un elenco dei dimmer compatibili, vedere www.occhio.com/dim_en

lei tavolo effetti di illuminazione



lei

luce diretta
inclinazione del fascio ca. 60°

insert: iris

flusso luminoso:	perfect color	9W	610lm
	high flux	9W	840lm