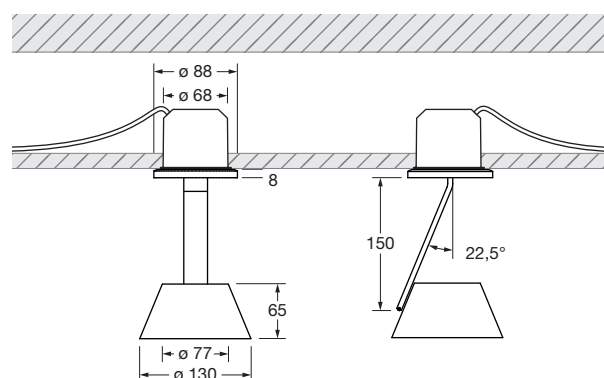
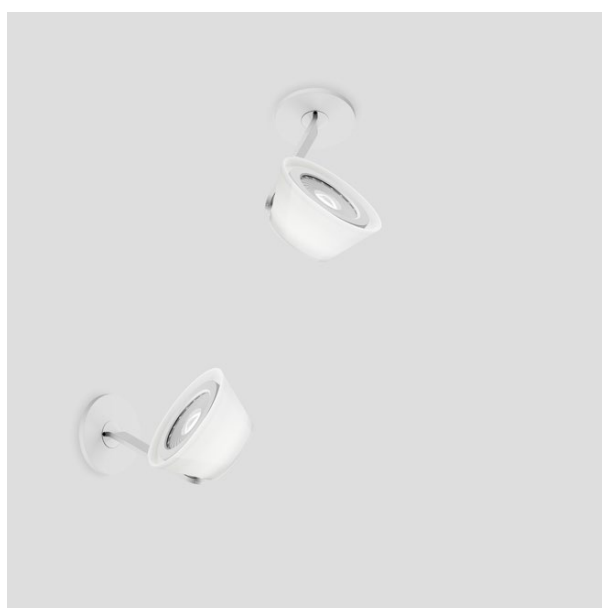


lei parete flat pro scheda tecnica

Lampada da parete a LED con testa conica. Collegamento a una sorgente di tensione costante remota (driver). Direzione liberamente grazie alla cinematica 3d Occhio con due assi di rotazione posizionati a un angolo di 22,5° l'uno rispetto all'altro, azionabile tramite il paralume isolato termicamente. Testa rimovibile per la manutenzione, chip LED sostituibile. L'effetto di illuminazione può essere modificato adattando l'apertura del diaframma ad iride; paralume bianco opaco, traslucido. Potenza 9 W, accensione e regolazione con dimmer a taglio di fase discendente, pulsante, DALI o 1-10 V (a seconda del driver). Cavo arrotolato nella base (disattivabile).

Le finiture del diaframma, della copertura, del braccio e della base possono essere combinate liberamente.



dimensioni in mm

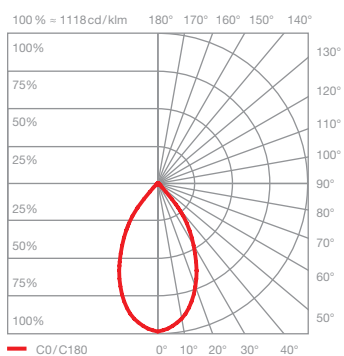
dati tecnici lei parete flat pro

proprietà	materiale	alluminio, acciaio cromato, verniciato o anodizzato, plastica, vetro, acciaio inossidabile, plastica ottica		
	gamma di rotazione corpo	360° (con stop)		
	gamma di rotazione testa	360°		
	peso	0,6 kg		
superficie	paralume	bianco opaco (traslucido)		
	diaframma, copertura	oro opaco, oro rosa, bronzo, cromato brillante, cromato opaco, bianco lucido, bianco opaco, nero opaco, phantom, black phantom		
	corpo	cromato brillante, cromato opaco, bianco opaco, nero opaco		
	base	cromato brillante, cromato opaco, bianco lucido, bianco opaco, nero opaco		
Occhio LED	durata media	> 50.000 ore		
	classe di efficienza energetica	G		
	alimentazione	9W		
	indice di resa cromatica	colore perfetto; CRI Ra 97	flusso alto; CRI Ra 85	
	temperatura del colore	2700 K, 3000 K	3000 K, 3500 K, 4000 K	
elettricità	uso consigliato	residenziale e commerciale	commerciale	
	attenuazione	con dimmer a taglio di fase discendente, pulsante, DALI o 1-10 V (a seconda del driver)		
	alimentatore	remoto, alimentato da una sorgente di tensione costante max. 250 mA / > 36 V CC		
	condizioni operative consentite	max. 30 °C solo per uso interno		

* Per un elenco dei dimmer compatibili, vedere www.occhio.de/dim_en



lei parete flat pro effetti di illuminazione



lei

luce diretta
inclinazione del fascio ca. 60°

insert: iris

flusso luminoso: perfect color	9W	610lm
high flux	9W	840lm