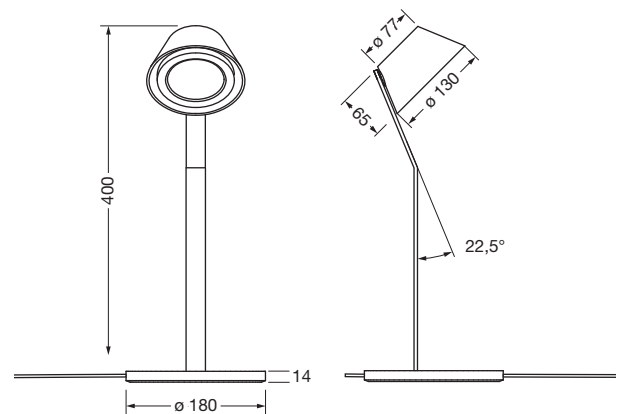


lei tavolo Datenblatt

LED Tischleuchte mit kegelförmigem Kopf, frei beweglich durch Occhio 3d-Kinematik mit zwei im Winkel von 22,5° zueinander stehenden Drehachsen, Bedienung über wärmeentkoppelten Leuchtschirm. Kopf für Wartungszwecke abnehmbar, LED wechselbar. Lichtwirkung über verstellbare Irisblende veränderbar, Leuchtschirm weiß matt, transluzent. Leistung 9 W, schalt- und dimmbar über rückseitige Sensor Taste am Kopf. Stromversorgung über Stecker-netzteil (Konverter), Kabel im Fuß aufrollbar.

Oberflächenkombinationen von Blende, Cover, Arm und Fuß frei konfigurierbar.



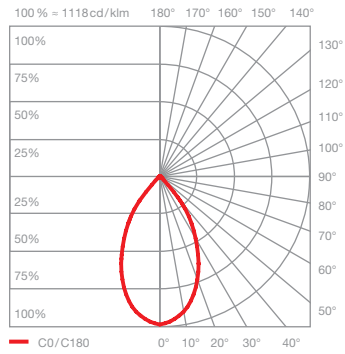
Maße in mm

technische Daten lei tavolo

Eigenschaften	Material	Aluminium, Stahl verchromt, lackiert oder eloxiert, Kunststoff, Glas, Edelstahl, optischer Kunststoff
	Drehbereich body	360° (mit Anschlag)
	Drehbereich head	360°
	Gewicht	2,1 kg
Oberfläche	Schirm	weiß matt (transluzent)
	Blende, cover	gold matt, rose gold, bronze, chrom glanz, chrom matt, weiß glanz, weiß matt, schwarz matt, phantom, black phantom
	body	chrom glanz, chrom matt, weiß matt, schwarz matt
	base	chrom glanz, chrom matt, weiß glanz, weiß matt, schwarz matt
Occhio LED	mittlere Lebensdauer	> 50.000 Std.
	Energieeffizienzklasse (Lichtausbeute)	G (65 lm / W)
	Leistung	LED 9 W (inkl. Occhio Vorschaltgerät 11 W, standby < 0,5 W)
	Farbwiedergabeindex	perfect color; CRI Ra 97
	Farbtemperatur (Farbkonsistenz)	2700, 3000 K (2-step)
Elektrik	Dimmung	über rückseitige Sensor Taste
	Vorschaltgerät	mit integriertem Konverter, Betrieb an 230V AC / 50 Hz, Kabellänge 180 cm
	Powerfaktor Netzteil (cos φ1)	0,9
	Flimmer / Stroboskop-Effekt	1 (PstLM) / 0,9 (SVM)
	zulässige Betriebsbedingung	max. 30°C nur im Innenbereich betreiben

* Liste kompatibler Dimmer: www.occhio.com/dim

lei tavolo Lichtwirkungen



lei
gerichtetes Licht
Lichtkegel ca. 60°

insert: iris

Lichtstrom:	perfect color	9W	610lm
	high flux	9W	840lm