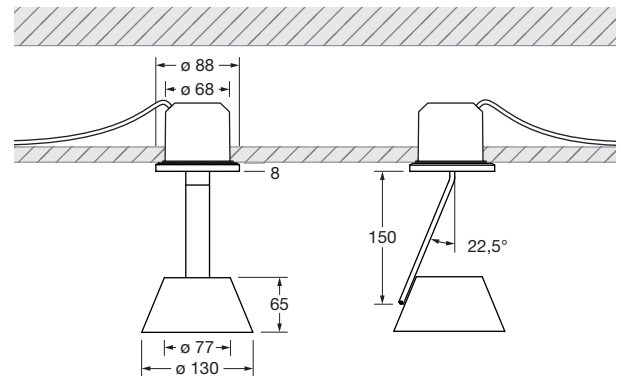
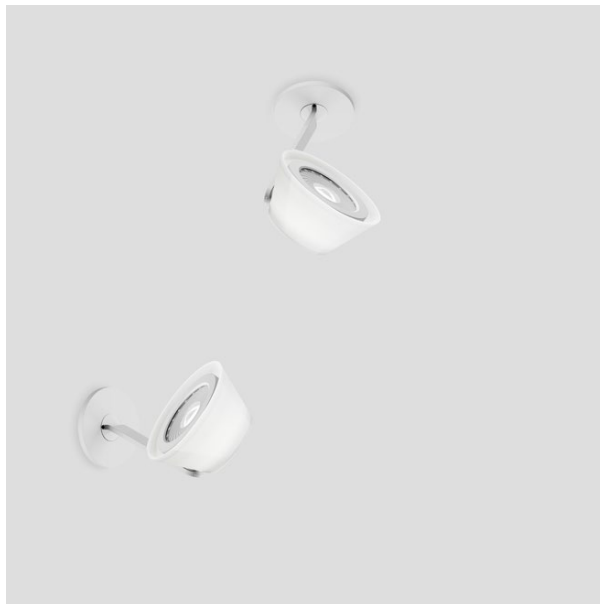


lei parete flat pro Datenblatt

LED Wandleuchte mit kegelförmigem Kopf. Version mit flachem Fuß für Montage auf Hohlraum- oder Deckendose, Stromversorgung mit externer Stromquelle (Treiber). Frei beweglich durch Occhio 3d-Kinematik mit zwei im Winkel von 22,5° zueinander stehenden Drehachsen, Bedienung über wärmeentkoppelten Leuchtschirm, Kopf für Wartungszwecke abnehmbar, LED wechselbar. Lichtwirkung über verstellbare Irisblende veränderbar, Leuchtschirm weiß matt, transluzent. Leistung 9W, schalt- und dimmbar bauseits über dimmbares Vorschaltgerät.

Oberflächenkombinationen von Blende, Cover, Arm und Fuß frei konfigurierbar.



Maße in mm

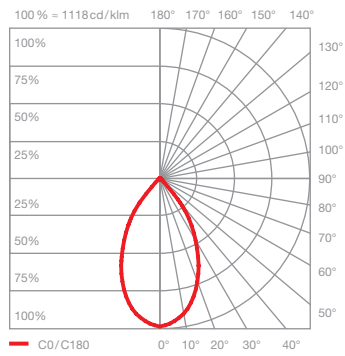
technische Daten lei parete flat pro

Eigenschaften	Material	Aluminium, Stahl verchromt, lackiert oder eloxiert, Kunststoff, Glas, Edelstahl, optischer Kunststoff		
	Drehbereich body	360° (mit Anschlag)		
	Drehbereich head	360°		
	Gewicht	0,6 kg		
Oberfläche	Schirm	weiß matt (transluzent)		
	Blende, cover	gold matt, rose gold, bronze, chrom glanz, chrom matt, weiß glanz, weiß matt, schwarz matt, phantom, black phantom		
	body	chrom glanz, chrom matt, weiß matt, schwarz matt		
	base	chrom glanz, chrom matt, weiß glanz, weiß matt, schwarz matt		
Occhio LED	mittlere Lebensdauer	> 50.000 Std.		
	Energieeffizienz	G		
	Leistung	9W		
	Farbwiedergabeindex	perfect color; CRI Ra 97	high flux; CRI Ra 85	
	Farbtemperatur	2700K, 3000K	3000K, 3500K, 4000K	
	empfohlener Einsatz	Wohnen und Objekt	Objekt	
Elektrik	Dimmung	per Phasenabschnitt-dimmer, Taster, DALI oder 1–10V (abh. vom Vorschaltgerät)		
	Vorschaltgerät	extern, Betrieb über Konstantstromquelle max. 250 mA / > 36V DC		
	zulässige Betriebsbedingung	max. 30°C nur im Innenbereich betreiben		

* Liste kompatibler Dimmer: www.occhio.de/dim



lei parete flat pro Lichtwirkungen



lei
gerichtetes Licht
Lichtkegel ca. 60°

insert: iris

Lichtstrom:	perfect color	9W	610lm
	high flux	9W	840lm