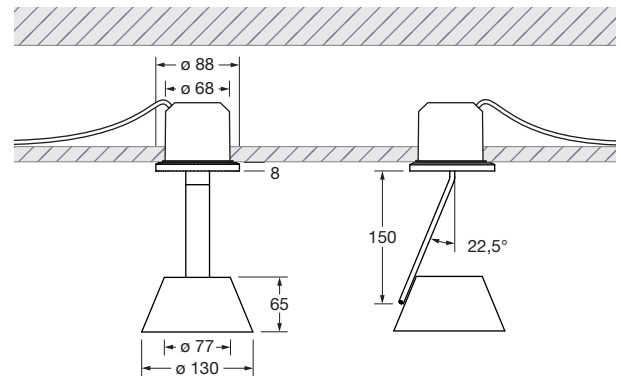


lei parete flat Datenblatt

LED Wandleuchte mit kegelförmigem Kopf. Version mit flachem Fuß für Montage auf Hohlraum- oder Deckendose, Stromversorgung mit externer Spannungsquelle (Konverter). Frei beweglich durch Occhio 3d-Kinematik mit zwei im Winkel von 22,5° zueinander stehenden Drehachsen, Bedienung über wärmeentkoppelten Leuchtschirm, Kopf für Wartungszwecke abnehmbar, LED wechselbar. Lichtwirkung über verstellbare Irisblende veränderbar, Leuchtschirm weiß matt, transluzent. Leistung 9 W, schalt- und dimmbar bauseits über dimmbares Vorschaltgerät oder über rückseitige Sensor Taste am Kopf (deaktivierbar). Oberflächenkombinationen von Blende, Cover, Arm und Fuß frei konfigurierbar.



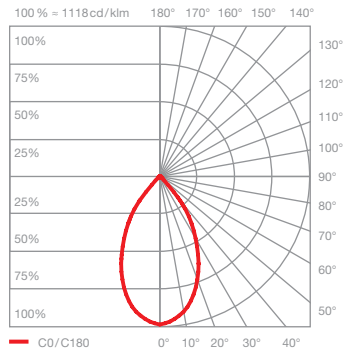
Maße in mm

technische Daten lei parete flat

Eigenschaften	Material	Aluminium, Stahl verchromt, lackiert oder eloxiert, Kunststoff, Glas, Edelstahl, optischer Kunststoff
	Drehbereich body	360° (mit Anschlag)
	Drehbereich head	360°
	Gewicht	0,6 kg
Oberfläche	Schirm	weiß matt (transluzent)
	Blende, cover	gold matt, rose gold, bronze, chrom glanz, chrom matt, weiß glanz, weiß matt, schwarz matt, phantom, black phantom
	body	chrom glanz, chrom matt, weiß matt, schwarz matt
	base	chrom glanz, chrom matt, weiß glanz, weiß matt, schwarz matt
Occhio LED	mittlere Lebensdauer	> 50.000 Std.
	Energieeffizienzklasse (Lichtausbeute)	G (65 lm / W)
	Leistung	LED 9 W (inkl. Occhio Vorschaltgerät 11 W, standby < 0,5 W)
	Farbwiedergabeindex	perfect color; CRI Ra 97
	Farbtemperatur (Farbkonsistenz)	2700, 3000 K (2-step)
Elektrik	Dimmung	über rückseitige Sensor Taste oder extern per Phasenabschrittdimmer (auf Anfrage: Taster, 1-10V, DALI)
	Vorschaltgerät	extern, Betrieb über Konstantspannungsquelle 48 V DC / min. 11 W
	Powerfaktor Netzteil (cos φ1)	0,9
	Flimmer / Stroboskop-Effekt	1 (PstLM) / 0,9 (SVM)
	zulässige Betriebsbedingung	max. 30°C nur im Innenbereich betreiben

* Liste kompatibler Dimmer: www.occhio.com/dim

lei parete flat Lichtwirkungen



lei
gerichtetes Licht
Lichtkegel ca. 60°

insert: iris

Lichtstrom:	perfect color	9W	610lm
	high flux	9W	840lm