

Taglio tavolo fix scheda tecnica

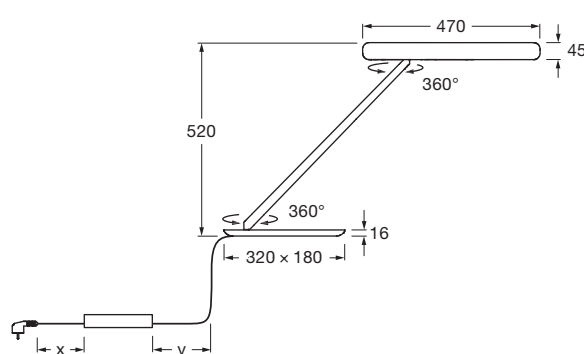
Lampada da tavolo a LED lineare con emissione luminosa su due lati e testa della lampada lunga 47 cm. L'effetto di illuminazione wide offre un fascio luminoso ampio, d'atmosfera rivolto verso l'alto e un fascio luminoso asimmetrico rivolto verso il basso per la perfetta illuminazione del tavolo.

Da connettere tramite adattatore di rete (convertitore) all'alimentazione da max. 230 V CA / 60 Hz a 20 W di potenza, controllo via »touchless control« all'altezza della testa (disattivabile) o via Occhio air. La temperatura del colore può essere regolata in continuo da 2700 a 4000 K tramite »touchless control« o Occhio air.

Il corpo e la testa sono rotabili liberamente (360°) senza interruzioni e la testa può essere rimossa per la manutenzione.



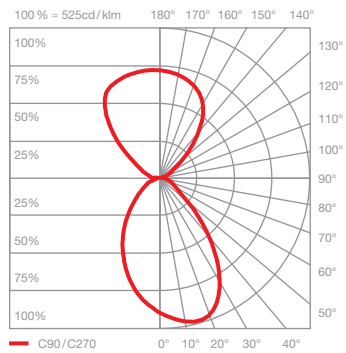
dimensioni in mm



dati tecnici Taglio tavolo fix

proprietà	materiale	testa / corpo: alluminio; base: acciaio; inserti: plastica ottica
	lunghezza del cavo	alimentatore (x): 1 m lampada (y): 2 m dei quali 1,5 m retrattili
	peso	7,9 kg
finitura	testa	verniciata: bianco opaco, nero opaco, argento opaco, oro opaco rivestita in PVD: rame, bronzo, phantom anodizzata: black phantom
	body / base / cavo	verniciata: bianco opaco, nero opaco
Occhio »color tune« LED	durata media	> 50.000 ore
	classe di efficienza energetica (efficacia luminosa)	G (46 lm / W)
	alimentazione	20 W (LED 15 W; modo stand-by < 0,5 W)
	indice di resa cromatica	high color; CRI Ra 95
	temperatura del colore (coerenza dei colori)	2700 – 4000 K (2 step)
elettricità	dimmerazione	»touchless control« o Occhio air
	collegamento	110–230 V CA / 50–60 Hz
	fattore di potenza alimentazione (cos φ1)	0,9
	sfarfallio / effetto stroboscopico	1 (PstLM) / 0,9 (SVM)
	condizioni operative consentite	max. 30°C solo per uso interno

Taglio tavolo fix effetto di illuminazione



wide

fascio luminoso ampio (in alto e in basso), angolazione del fascio ca. 80° diretta (in basso)

inserts: downlight wide asymmetric,
uplight flood clear

flusso luminoso:
high color 15 W

100% downlight	790 lm
100% uplight	510 lm
up + downlight	1020 lm

Taglio tavolo fix opzione di montaggio

desk mount (opzionale per Taglio tavolo fix)
per il montaggio su piani del tavolo
con spessore del materiale 10-45 mm

