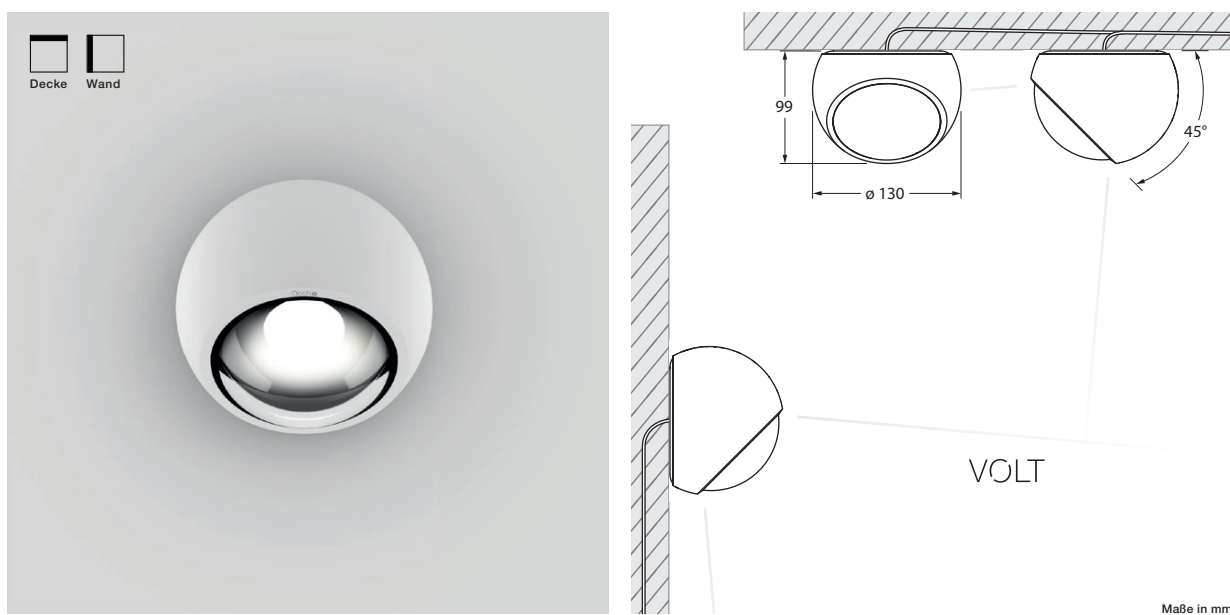


## Sito lato Datenblatt

LED Wand- /Deckenleuchte für den Außenbereich mit kugelförmigem Kopf und einseitigem Lichtaustritt (45°). Einsatz an Wänden zur Ausleuchtung von Stufen oder Wegen.

Die Wand- /Deckenleuchte erreicht die Schutzklasse IP65 und ist somit staubdicht und strahlwasserfest. Version für Aufbaumontage, Anschluss an 230V (AC) Netzspannung (VOLT light engine), dimmbar via Phasenabschrittdimmer\*.

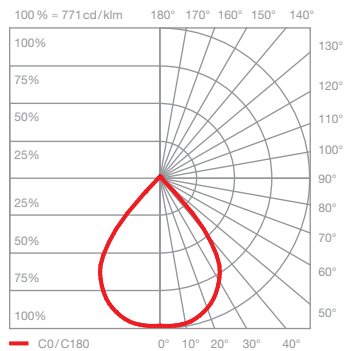


### technische Daten Sito lato

|               |                               |  |
|---------------|-------------------------------|--|
| Eigenschaften | Material                      | Aluminium, lackiert, optisches Glas  |
|               | Beweglichkeit                 | 45° (mit Anschlag und fixierbar)   |
|               | Gewicht                       | 1,5 kg   |
| Oberfläche    | head                          | weiß matt, weiß glanz, schwarz matt, dune, maroon  |
|               | VOLT light engine             | mittlere Lebensdauer > 40.000 Std.<br>Energieeffizienzklasse G (72 lm / W)<br>Leistung LED 18 W<br>Farbwiedergabeindex perfect color; CRI Ra 97<br>Farbtemperatur (Farbkonsistenz) 2700 K, 3000 K (2-step) |
| Elektrik      | Dimmung                       | via Phasenabschrittdimmer *  |
|               | Anschluss                     | 230 V AC / 50 Hz   |
|               | Powerfaktor Netzteil (cos φ1) | 0,9  |
|               | Flimmer / Stroboskop-Effekt   | 1 (PstLM) / 0,9 (SVM)  |
|               | zulässige Betriebsbedingung   | - 20°C bis + 40°C  |

\* Liste kompatibler Dimmer: [www.occhio.com/dim](http://www.occhio.com/dim)

## Sito lato Sito Lichtwirkungen

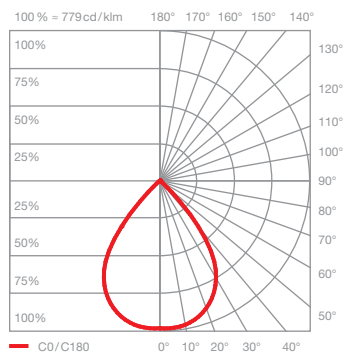


### C80 contour

gerichtetes Licht mit konturiertem Lichtkegel  
(ca. 80°)

inserts:            sphärisches Glas  
                          kleine Linse medium

Lichtstrom :        perfect color    18 W    1100 lm

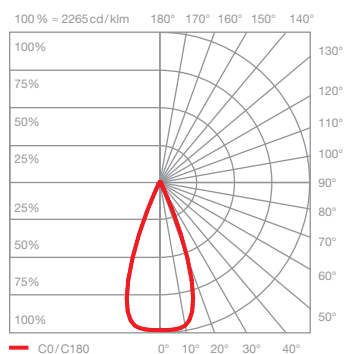


### S80 soft

gerichtetes Licht mit weichem Lichtkegel  
(ca. 80°)

inserts:            sphärisches Glas  
                          kleine Linse medium  
                          soft edge Glas

Lichtstrom :        perfect color    18 W    980 lm



### S40 soft

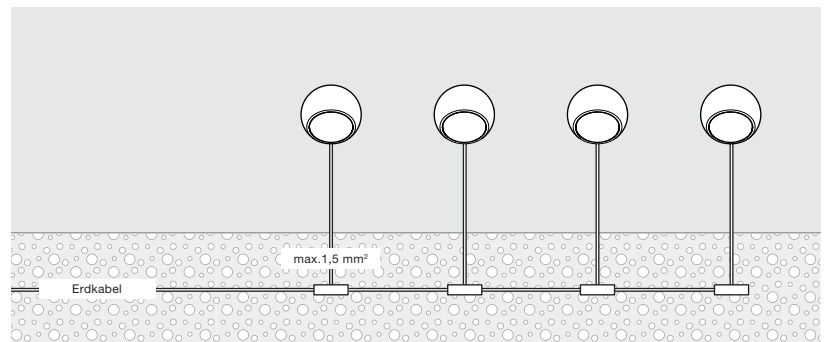
gerichtetes Licht mit weichem Lichtkegel  
(ca. 40°)

inserts:            sphärisches Glas  
                          kleine Linse medium  
                          Fresnel Linse

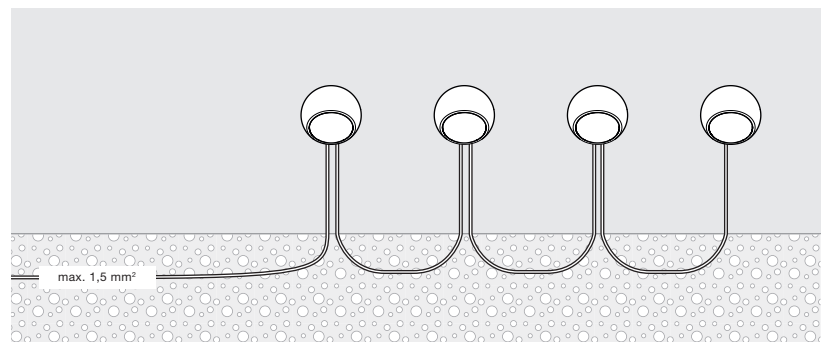
Lichtstrom :        perfect color    18 W    870 lm

## Sito lato mehrere Leuchten verbinden

durchverdrahtet mit vergrabener  
Außenverteilerdose



durchverdrahtet mit Verbindungsklemmen



Occhio air module in Schalterdose  
oder Verteilerkasten



max. 4 Leuchten

