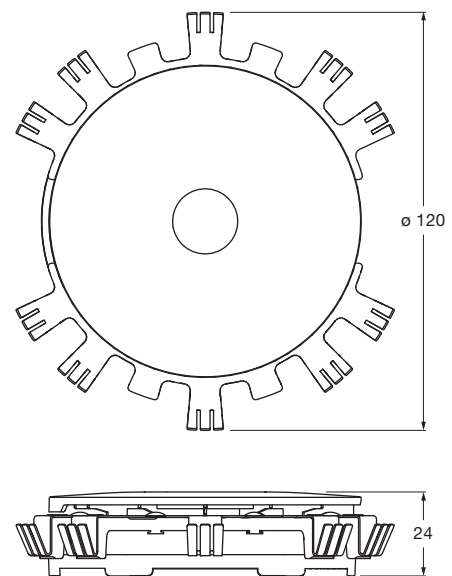
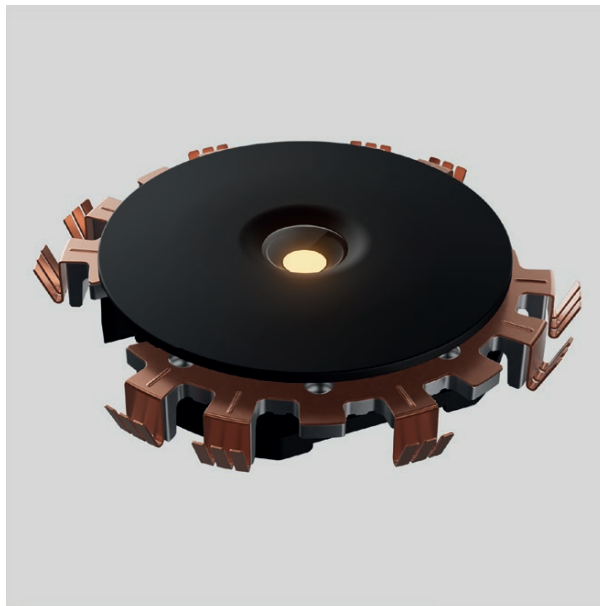


## clipLED module Più B,C Datenblatt

LED Ersatzmodul für Halogen-Leuchtmittel in Più HV Halogen Leuchten. Werkzeugloser Einbau des clipLED Moduls in einen bestehenden Più HV head.

Anschluss an 230V/50Hz Netzspannung und extern dimmbar per Phasenabschrittdimmer.



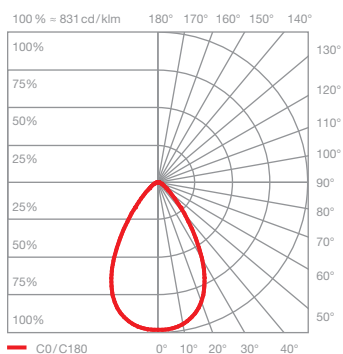
Made in mm

### technische Daten clipLED module Più B,C

Eigenschaften	Material	Aluminium, Kupferberyllium, Polyamid, Glas, Stahl
	Gewicht	160 g
clipLED	mittlere Lebensdauer	25,000 Std.
	Energieeffizienzklasse (Lichtausbeute)	F (101 lm/W)
	Leistung	LED 10 W
	Farbwiedergabeindex	CRI 95
	Farbtemperatur (Farbkonsistenz)	2700 K (3-step)
Elektrik	Dimmung	via Phasenabschrittdimmer oder via Phasenanschnittdimmer
	Anschluss	220–240 V AC/50 Hz
	Powerfaktor Netzteil (cos $\phi$ 1)	> 0,9
	Flimmer / Stroboskop-Effekt	< 0,2 (PstLM) / < 0,3 (SVM)
	zulässige Betriebsbedingung	max. 30°C nur im Innenbereich betreiben

## clipLED module Più B,C Lichtwirkungen

 head einseitig

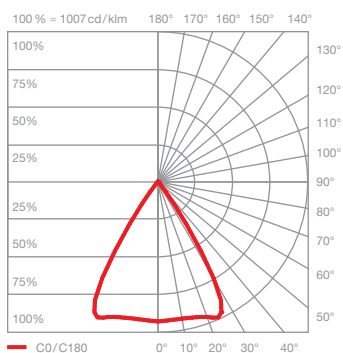


### Più B

diffuses Licht

insert:                    satiniertes Glas

Lichtstrom:  
clipLED                    10 W                    740 lm\*  
B15d                        70 W                    580 lm\*\*



### Più C

gerichtetes Licht  
Lichtkegel ca. 80°

insert:                    satiniertes Glas  
Linse

Lichtstrom:  
clipLED                    10 W                    740 lm\*  
B15d                        70 W                    580 lm\*\*

\* eingebaut im Leuchtenkopf mit Inserts

\*\* fünf Leuchtmittel 70W HV Halogen klar gemessen und Wert gemittelt