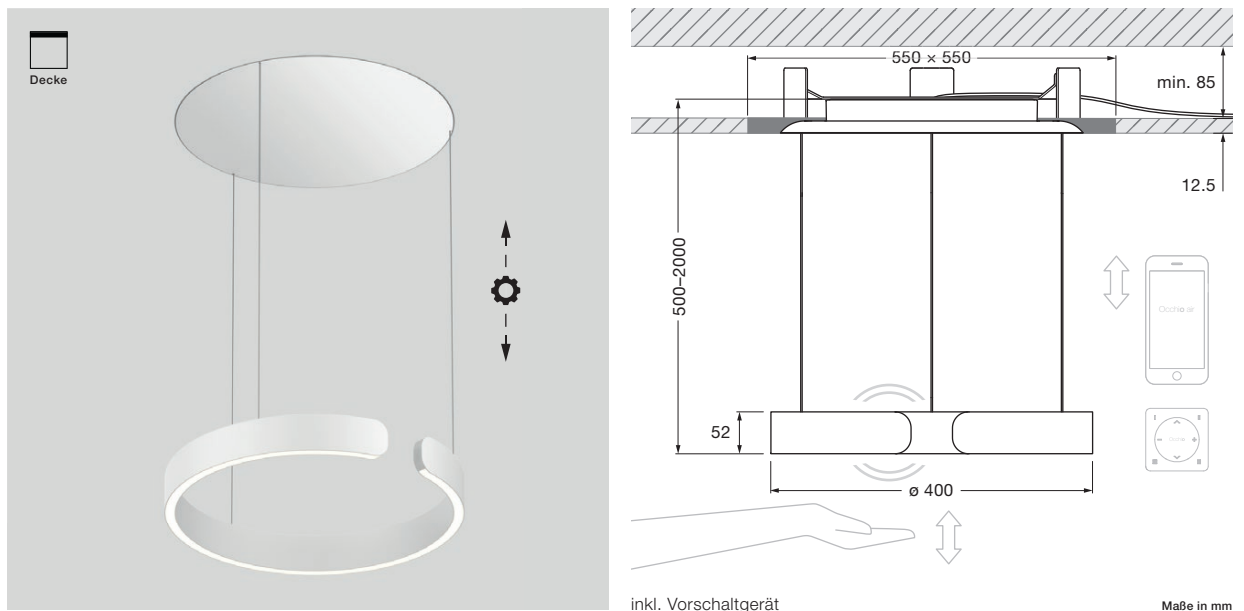


Mito sospeso move 40 pure Datenblatt

Ringförmige LED Pendel- und Deckenleuchte mit beidseitigem Lichtaustritt und einem Durchmesser von 40 cm. Es stehen zwei Lichtwirkungen zur Wahl. table (wide) für die Anwendung über Tischen – breit abstrahlendes Licht nach unten und oben. room (narrow) für frei im Raum hängende Leuchten – gebündeltes Licht nach unten, diffuses Licht nach oben.

Die Pendellänge ist stufenlos, elektrisch einstellbar von 50–200 cm.

Version mit Einputzelement zur deckenbündigen Montage in Hohlraumdecke und integriertem Vorschaltgerät, Anschluss an 230 V AC Netzspannung. Steuerbar über »touchless control« (Gestensteuerung am head) oder Occhio air. Die Farbtemperatur ist stufenlos steuerbar via »touchless control« oder Occhio air von 2700–4000 K (optional 2200–3500 K).



technische Daten Mito sospeso move 40 pure

Eigenschaften	Material	Aluminium, Stahl, lackiert, PVD-beschichtet, Kunststoff, optisches Silikon, Fiberglas
	Höhenverstellung (nur elektrisch)	500–2000 mm (variabel, nicht für Dauerbetrieb ausgelegt)
	Gewicht (Leuchte + Einbauplatte)	4,7 kg + 5,25 kg
Oberfläche	head	bronze, gold matt, rose gold, silber matt, weiß matt, schwarz matt, phantom, black phantom
	Baldachin	weiß matt, schwarz matt
Occhio »color tune« LED	mittlere Lebensdauer	> 50.000 Std.
	Energieeffizienzklasse (Lichtausbeute)	G (59 lm / W)
	Leistung	LED 40 W (inkl. Occhio Vorschaltgerät 46 W, standby < 0,5 W)
	Farbwiedergabeindex	high color; CRI Ra 95
	Farbtemperatur (Farbkonsistenz)	2700–4000 K (2-step) 2200–3500 K (2-step 2200K, 3-step 3500K)
Elektrik	Dimmung	via »touchless control« oder Occhio air
	Anschluss	230V AC
	Powerfaktor Netzteil (cos φ1)	0,9
	Flimmer / Stroboskop-Effekt	1 (PstLM) / 0,9 (SVM)
	zulässige Betriebsbedingung	max. 30°C nur im Innenbereich betreiben

Mito sospeso move 40 pure Lichtwirkungen

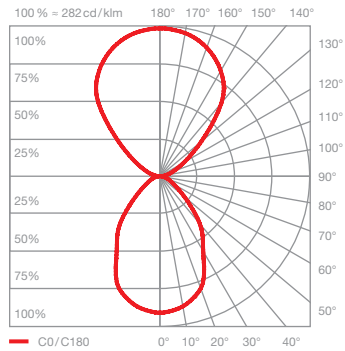
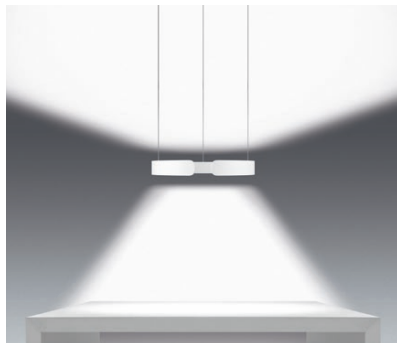


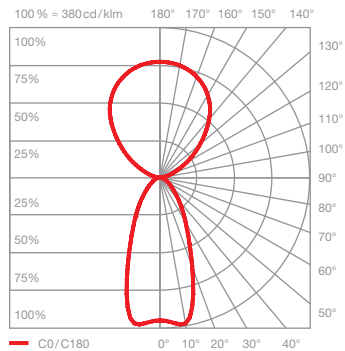
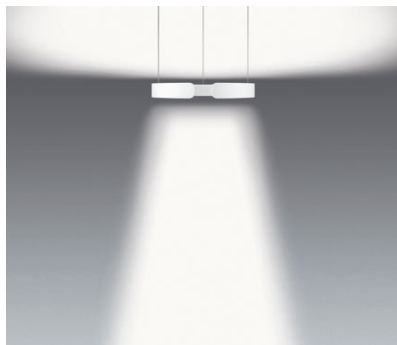
table (wide)

breit abstrahlendes Licht (oben und unten),
Lichtkegel ca. 80° (unten)

inserts: wide / flood

Lichtstrom : high color 40 W 2220 lm

UGR (4H8H) < 19



room (narrow)

gebündeltes Licht nach unten, Lichtkegel ca. 50°,
diffus nach oben

inserts: narrow / diffuse

Lichtstrom : high color 40 W 2140 lm

UGR (4H8H) < 19*

*Die standardisierte Angabe von Blendungswerten (UGR Wert – 4H8H) ist für ringförmige Leuchten nur bedingt aussagekräftig. In den meisten realen Anwendungen ergibt sich aus einer individuellen Berechnung ein UGR Wert < 19. Daher empfehlen wir immer eine Berechnung durchzuführen die auf Wunsch gerne auch durch unsere Lichtplanungsabteilung (lightingdesign@occhio.de) erstellt werden kann.