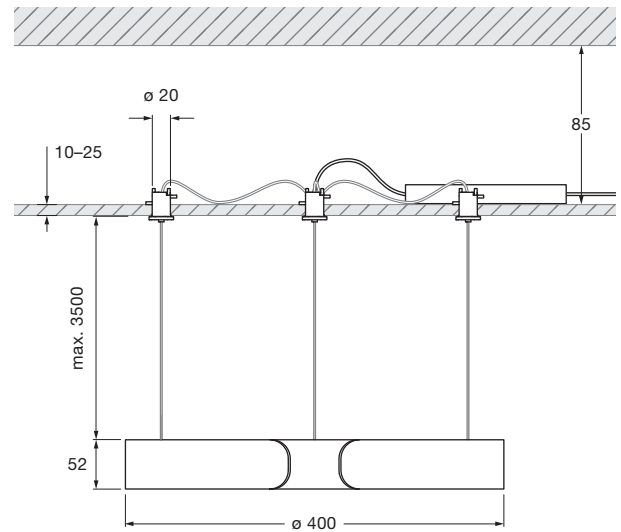


Mito sospeso 40 fix pro Datenblatt

Ringförmige LED Pendelleuchte mit beidseitigem Lichtaustritt und einem Durchmesser von 40 cm. Es stehen zwei Lichtwirkungen zur Wahl. table (wide) für die Anwendung über Tischen – breit abstrahlendes Licht nach unten und oben. room (narrow) für frei im Raum hängende Leuchten – gebündeltes Licht nach unten, diffuses Licht nach oben. Die max. Pendellänge beträgt 350 cm (bei Montage einstellbar).

Version für Hohlraumdecke mit eingelassener Seilabhängung (mit oder ohne cover zur Revision erhältlich), die Farbtemperatur ist beim Kauf wählbar (2700 K/3000 K/4000 K).



cover für Revision optional bestellbar

Maße in mm

technische Daten Mito sospeso 40 fix pro

Eigenschaften	Material	Aluminium, Stahl, lackiert, PVD-beschichtet, Kunststoff, optischer Silikon
	Höheneinstellung	max. 3500 mm (bei Montage einstellbar)
	Gewicht	2,0 kg
Oberfläche	head	bronze, gold matt, rose gold, silber matt, weiß matt, schwarz matt, phantom, black phantom
	cover (optional)	weiß matt, schwarz matt
Occhio LED	mittlere Lebensdauer	> 50,000 Std.
	Energieeffizienzklasse (Lichtausbeute)	G (60 lm / W)
	Leistung	LED 40 W
	Farbwiedergabeindex	high color; CRI Ra 95
	Farbtemperatur	2700–4000 K
Elektrik	Dimmung	mit geeignetem Vorschaltgerät
	Anschluss	max. 1400 mA konst. / > 32 VDC (up + down zusammen steuerbar) max. 2 x 700 mA konst. / > 32 VDC (up + down getrennt steuerbar)
	zulässige Betriebsbedingung	max. 30°C nur im Innenbereich betreiben

Mito sospeso 40 fix pro Lichtwirkungen



table (wide)

breit abstrahlendes Licht (oben und unten),
Lichtkegel ca. 80° (unten)

inserts: wide / flood

Lichtstrom : high color 40 W 2220 lm

UGR (4H8H) < 19



room (narrow)

gebündeltes Licht nach unten, Lichtkegel ca. 50°,
diffus nach oben

inserts: narrow / diffuse

Lichtstrom : high color 40 W 2140 lm

UGR (4H8H) < 19*

*Die standardisierte Angabe von Blendungswerten (UGR Wert – 4H8H) ist für ringförmige Leuchten nur bedingt aussagekräftig. In den meisten realen Anwendungen ergibt sich aus einer individuellen Berechnung ein UGR Wert < 19. Daher empfehlen wir immer eine Berechnung durchzuführen die auf Wunsch gerne auch durch unsere Lichtplanungsabteilung (lightingdesign@occhio.de) erstellt werden kann.