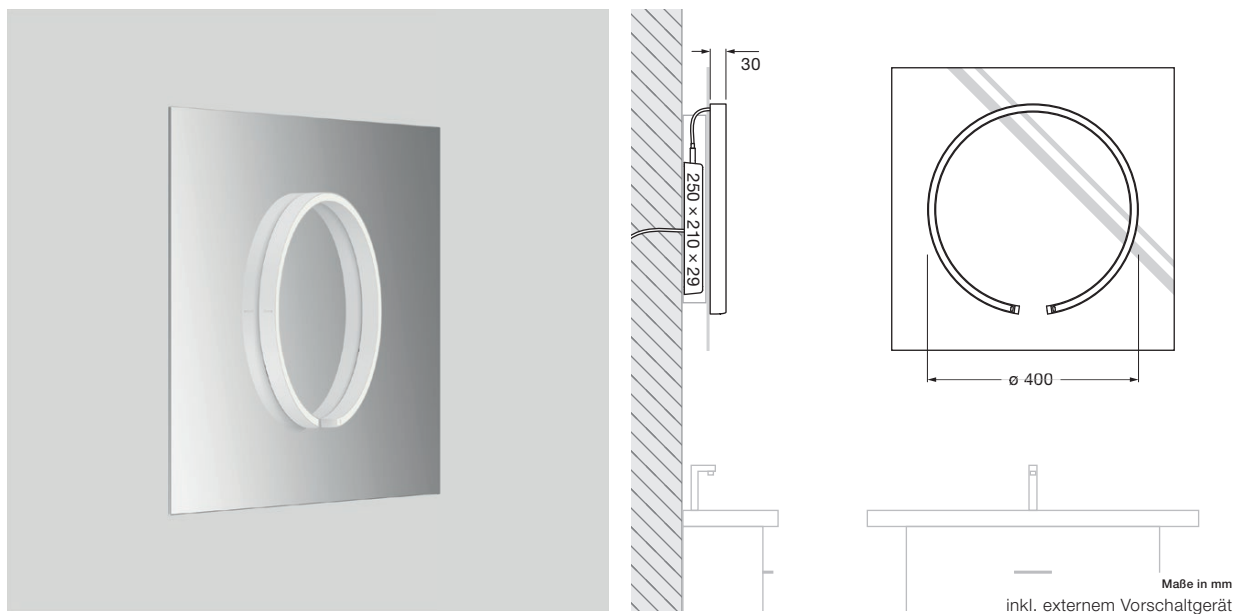


Mito sfera su 40 Datenblatt

Ringförmige LED Wandleuchte zur Montage auf einem Spiegel mit einseitigem Lichtaustritt und einem Durchmesser von 40 cm. Die Lichtwirkung bietet blendfreies Licht für eine perfekte Ausleuchtung. Version mit externem Vorschaltgerät hinter dem Spiegel oder in Revision, Anschluss an 230 V AC Netzspannung.

Steuerbar über »touchless control« (Gestensteuerung am head) oder Occhio air, alternativ dimmbar via Phasenabschnitt-dimmer*. Die Farbtemperatur ist stufenlos steuerbar via »touchless control« oder Occhio air von 2700–4000 K (optional 2200–3500 K) oder voreinstellbar (2700 / 3000 / 3500 / 4000 K).



technische Daten Mito sfera su 40

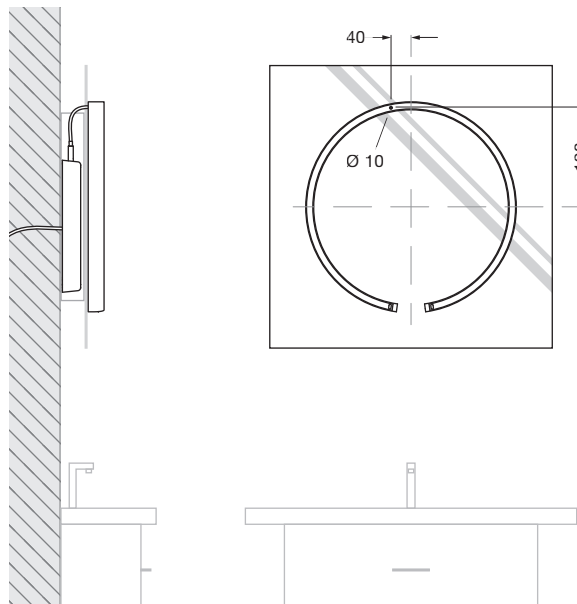
Eigenschaften	Material	Aluminium lackiert oder PVD-beschichtet, optisches Silikon
	Gewicht (ohne Spiegel)	2,0 kg
Oberfläche	head	bronze, gold matt, rose gold, silber matt, weiß matt, schwarz matt, phantom, black phantom
Occhio »color tune« LED	mittlere Lebensdauer	> 50.000 Std.
	Energieeffizienzklasse (Lichtausbeute)	G (36 lm / W)
	Leistung	LED 20 W (inkl. Occhio Vorschaltgerät 26 W, standby < 0,5 W)
	Farbwiedergabeindex	high color; CRI Ra 95
	Farbtemperatur (Farbkonsistenz)	2700–4000 K (2-step) 2200–3500 K (2-step 2200 K, 3-step 3500 K)
Elektrik	Dimmung	via Phasenabschnittdimmer, »touchless control« oder Occhio air (optional)*
	Anschluss	230 V AC
	Powerfaktor Netzteil (cos φ1)	0,9
	Flimmer / Stroboskop-Effekt	1 (PstLM) / 0,9 (SVM)
	zulässige Betriebsbedingung	max. 30°C nur im Innenbereich betreiben

* Liste kompatibler Dimmer: www.occhio.com/dim, Phasenabschnittdimmer und Occhio air nicht kombinierbar

Mito sfera su 40 Anschlussschemata

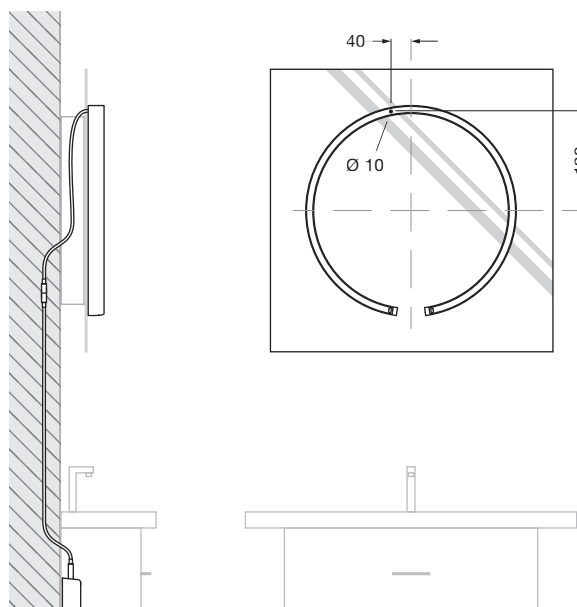
Option 1

Vorschaltgerät hinter dem Spiegel, Länge des Leuchtenkabels 1,2 m

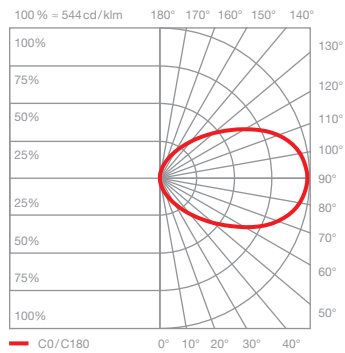
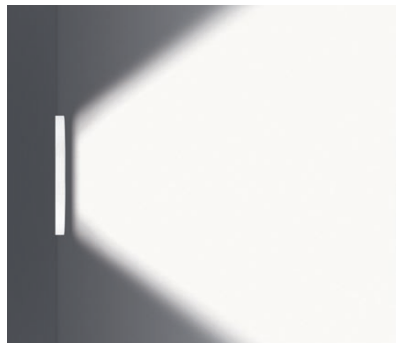


Option 2

Vorschaltgerät in Revision, optionales Verlängerungskabel (5 m) via Konfigurator bestellbar.



Mito sfera su 40 Lichtwirkungen



wide

breit abstrahlendes Licht, Lichtkegel ca. 90°

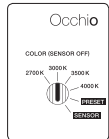
inserts: wide

Lichtstrom: high color 20W 800lm

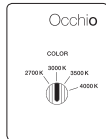
Steuerungsmöglichkeiten

Steuerung

Mito set box



sospeso / aura /
sfera / sfera su / volo



soffitto / alto flat



alto & alto side

sospeso / aura / sfera / volo:

COLOR (Sensor off)
Farbtemperatur einstellbar (4 Stufen)
Phasenabschrittdimmung möglich

PRESET (sospeso / aura / volo)
Farbtemperatur einstellbar (4 Stufen)
up/down Verhältnis einstellbar (5 Stufen)
Phasenabschrittdimmung möglich

PRESET (sfera)
Farbtemperatur einstellbar (4 Stufen)
Lichtintensität einstellbar (5 Stufen)

SENSOR

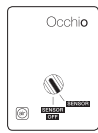
»touchless control« (Gestensteuerung)
schalten, dimmen, up/down fading*
»color tune« (Farbtemperatur stufenlos einstellbar)
keine externe Dimmung möglich

*nicht bei sfera

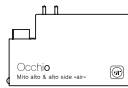
soffitto / alto / alto side:

COLOR
Farbtemperatur einstellbar (4 Stufen)
Phasenabschrittdimmung möglich

Mito »air« box



sospeso / aura /
sfera / volo



alto & alto side



Occhio air (Bluetooth- Steuerung über Occhio air App) oder »air « controller (optional)
Steuerung einzelner Leuchten, Gruppen und Szenen

sospeso / aura / sfera / volo:

SENSOR
»air« + »touchless control« (Bluetooth- und
Gestensteuerung)
Steuerung via »touchless control« und Occhio air
App oder »air« controller

SENSOR OFF

»air«
Steuerung via Occhio air App oder »air« controller
schalten, dimmen, up/down fading
»color tune« (Farbtemperatur stufenlos einstellbar)



terra / raggio / largo /
soffitto / alto flat

terra / largo / raggio:

»air«, »touchless control« und »body sensor«
(raggio / terra) (Bluetooth- und Gestensteuerung)
Steuerung via »touchless control«, »body sensor«
und Occhio air App oder »air« controller

alto / alto side:

»air« (Bluetooth-Steuerung)
Steuerung via Occhio air App oder »air« controller
schalten, dimmen, »color tune« (Farbtemperatur
stufenlos einstellbar)

»ambient light control« (terra)
Anpassung an das Umgebungslicht

»presence sensor« (terra)
Anwesenheitserkennung und automatische
Abschaltung über Bewegungssensor

Steuerung und Sensoren über »air« app
deaktivier- und einstellbar

Mit Mito »air« box ist keine externe Dimmung möglich