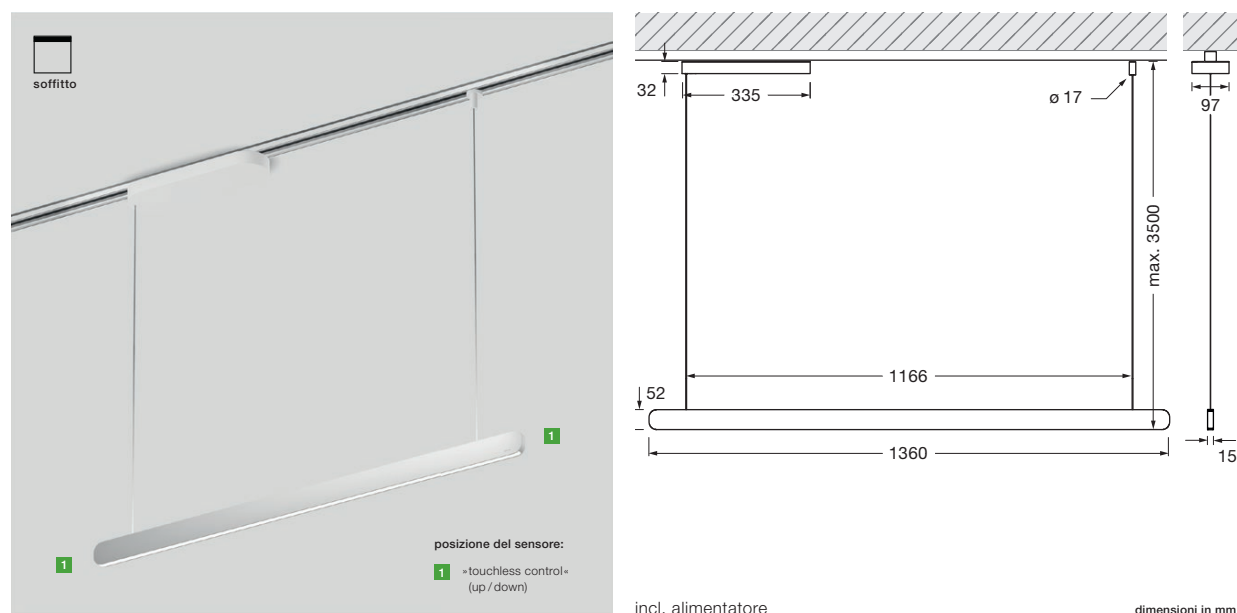


Mito volo 140 track scheda tecnica

Lampada a pendolo a LED lineare con emissione luminosa su due lati e lunghezza di 136 cm. È possibile scegliere tra due effetti di illuminazione: table (wide) – pensato per l'uso sopra i tavoli in quanto la luce è diffusa ampiamente sia verso l'alto sia verso il basso – e while (narrow) – più adatto agli ambienti con lampade a sospensione perché la luce è molto concentrata verso il basso e si diffonde più ampiamente verso l'alto. La lunghezza massima di sospensione è 3500 mm e può essere regolata durante l'installazione. Questa versione è pensata per un binario trifase Eutrac (compatibile con i binari trifase Erco e Zumtobel, DALI è compatibile solo con Eutrac) e si collega alla tensione di rete 230 V CA/50 Hz. La lampada può essere regolata con un dimmer a taglio di fase discendente* oppure può essere controllata mediante »touchless control« (controllo gestuale sulla testa), Occhio air o DALI. La temperatura del colore può essere preimpostata (2700 / 3000 / 3500 / 4000 K) o può essere regolata in modo continuo da 2700 a 4000 K (opzionale 2200 a 3500 K) mediante Occhio air o DALI.



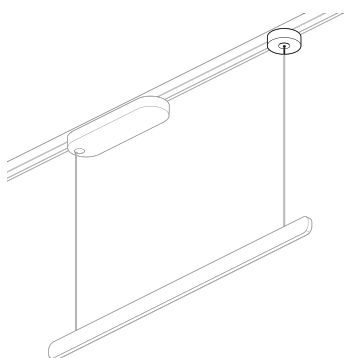
dati tecnici Mito volo 140 track

proprietà	materiale	testa alluminio verniciato o acciaio rivestito in PVD, plastica ottica box di giunzione plastica verniciata
	adattabilità d'altezza	500-3500 mm (regolabile durante il montaggio)
	peso	3,3 kg
superficie	testa	bronzo, oro opaco, rosa dorato, argento opaco, bianco opaco, nero opaco, phantom, black phantom
	box di giunzione	bianco opaco, nero opaco
Occhio »color tune« LED	durata media	> 50.000 ore
	classe di efficienza energetica (efficacia luminosa)	G (67 lm / W)
	alimentazione	LED 60 W (incl. alimentatore Occhio circa 68 W, modo stand-by < 0,5 W)
	indice di resa cromatica	colore alto; CRI Ra 95
	temperatura del colore (coerenza dei colori)	2700-4000 K (2-step) 2200-3500 K (2-step 2200 K, 3-step 3500 K)
elettricità	attenuazione	mediante dimmer a taglio di fase discendente*, »touchless control«, Occhio air o DALI
	collegamento	230 V CA / 50 Hz
	alimentatore con fattore di potenza (cos φ1)	0,9
	sfarfallio / dell'effetto stroboscopico	1 (PstLM) / 0,9 (SVM)
	condizioni operative consentite	max. 30 °C solo per uso interno

* Per un elenco dei dimmer compatibili, vedere www.occhio.com/dim_en, dimmer a taglio di fase discendente, »touchless control«, Occhio air e DALI non combinabili

Mito volo 140 track Accessori

Dispositivo di riavvolgimento cavi per binario
conduttore, avvolgimento del cavo giusto, nessun
accorciamento necessario



Mito volo 140 track effetti di illuminazione

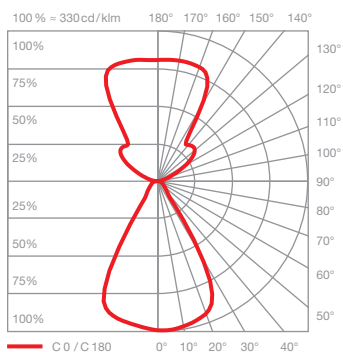


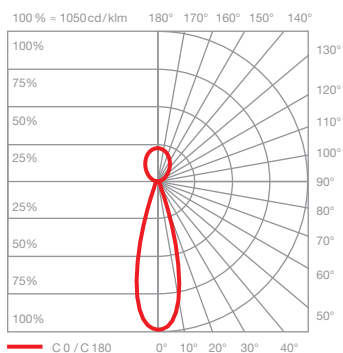
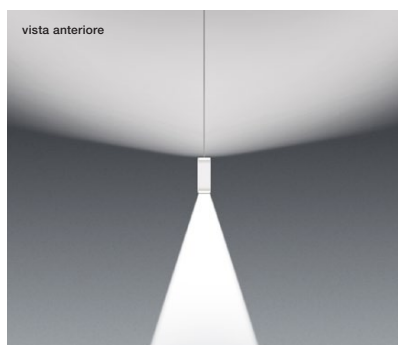
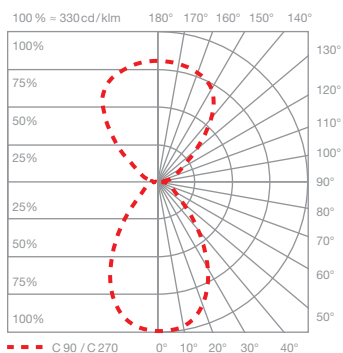
table (wide)

fascio luminoso ampio (verso l'alto e verso il basso), inclinazione del fascio 80° circa (verso il basso)

inserts: wide / flood

flusso luminoso: high color 60 W 3900 lm

UGR (4H8H) < 19*



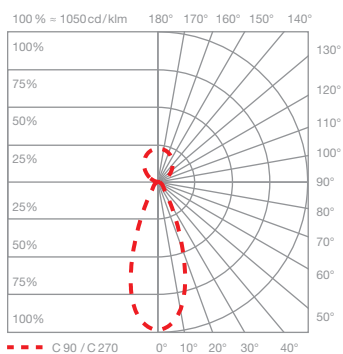
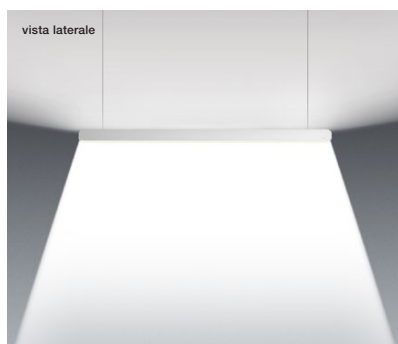
room (narrow)

luce concentrata verso il basso, inclinazione del fascio 25° circa, diffusa verso l'alto

inserts: narrow / diffuse

flusso luminoso: high color 60 W 3700 lm

UGR (4H8H) < 19*

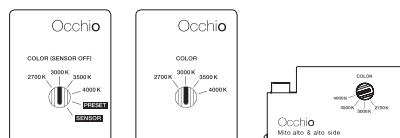


* Per una valutazione affidabile dei valori di abbagliamento di una lampada consigliamo di eseguire un calcolo personalizzato, che può essere preparato dal nostro team di progettazione (lightingdesign@occhio.de).

opzioni di controllo

Controllo

Mito set box



sospeso / aura / sfera / sfera su / volo

soffitto / alto flat

alto & alto side

sospeso / aura / sfera / volo:

COLOR (Sensor off)
temperatura del colore regolabile (4 livelli)
possibilità di regolazione con un dimmer a taglio di fase discendente

PRESET (sospeso / aura / volo)
temperatura del colore regolabile (4 livelli)
rapporto up/downlight regolabile (5 livelli)
possibilità di regolazione con un dimmer a taglio di fase discendente

PRESET (sfera)
temperatura del colore regolabile (4 livelli)
intensità della luce regolabile (5 livelli)

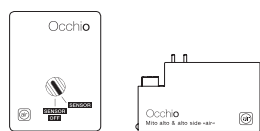
SENSOR
»touchless control« (controllo gestuale)
switching, dimming, up / down fading*
»color tune« (temperatura del colore a regolazione continua) regolazione esterna impossibile

* non a sfera

soffitto / alto / alto side:


COLOR
temperatura del colore regolabile (4 livelli)
possibilità di regolazione con un dimmer a taglio di fase discendente

Mito »air« box



sospeso / aura / sfera / volo

alto & alto side

 **Occhio air** (controllo Bluetooth mediante l'app Occhio air) o controller air (opzionale) per il controllo di singole lampade, gruppi o installazioni

sospeso / aura / sfera / volo:

SENSOR
»air« + »touchless control« (controllo Bluetooth e gestuale)
controllo mediante »touchless control« e l'app Occhio air o il controller »air«

SENSOR OFF

»air«
controllo mediante l'app Occhio air o il controller »air«
switching, dimming, up / down fading*
»color tune« (temperatura del colore a regolazione continua)



terra / raggio / largo / soffitto / alto flat

terra / largo / raggio:

»air«, »touchless control« e »body sensor« (raggio / terra) (controllo Bluetooth e gestuale)
controllo mediante »touchless control«, »body sensor« e l'app Occhio air o il controller »air«

»ambient light control« (terra)
adattamento alla luce ambientale

»presence sensor« (terra)
rilevamento della presenza e spegnimento automatico da parte del sensore di presenza

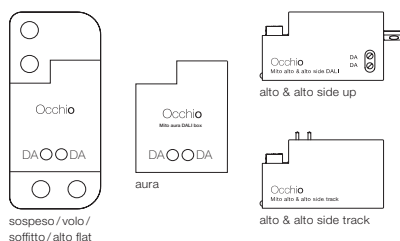
disattivabile e regolabile mediante il controllo e il sensore con l'app »air«

alto / alto side:

»air« (controllo Bluetooth)
controllo mediante l'app Occhio air o il controller »air«
switching, dimming
»color tune« (temperatura del colore a regolazione continua)

con Mito »air« box non è possibile la regolazione esterna

Mito DALI box (controllo mediante DALI)



sospeso / volo / soffitto / alto flat

aura

alto & alto side up

alto & alto side track

sospeso / aura / volo:

– colore della luce regolabile*
– adattamento regolazione continua
– up + downlight controllabili separatamente (sono necessari due indirizzi DALI)
– senza »touchless control«, senza fading

soffitto / alto / alto side:

– colore della luce regolabile*
– regolazione continua

* Per controllare il colore della luce è necessario un controller DALI Device type 8 (DT8); per ulteriori dettagli visitare www.occhio.com/dali

Mito volo 140 track DALI Schema di collegamento

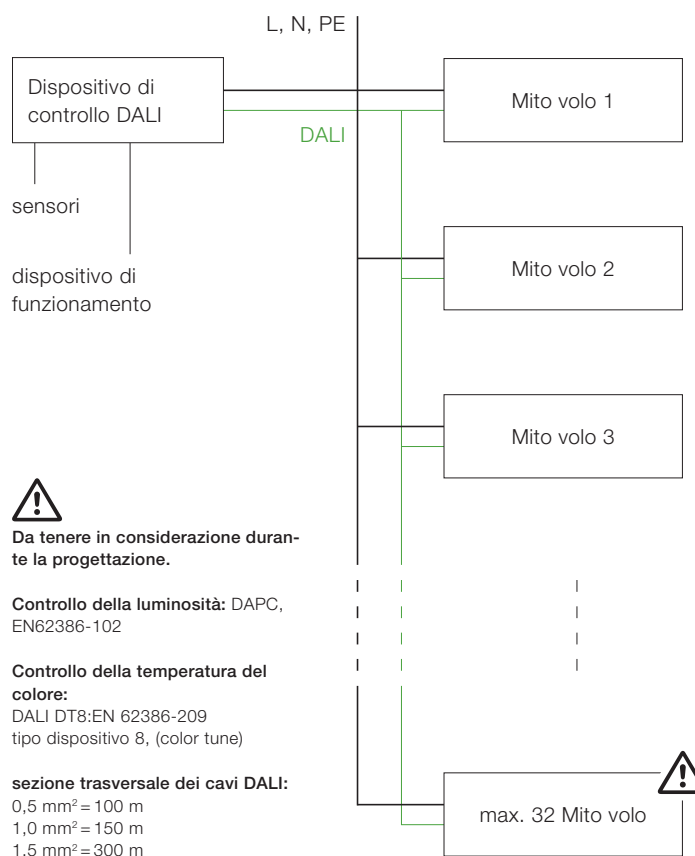
È possibile assegnare a ciascun circuito DALI un massimo di 32 unità Mito volo.

Mito volo richiede due indirizzi DALI per lampada, che consentono di controllare i lati superiore e inferiore mediante i rispettivi indirizzi DALI. L'emissione massima viene raggiunta se entrambe le lampade DALI (lato superiore e inferiore) sono impostate sulla luminosità massima (45 W = 22 W verso l'alto e 22 W verso il basso; 60 W = 30 W verso l'alto e 30 W verso il basso).

Le unità Mito volo possono essere organizzate in 16 gruppi e dotate di 16 scenari aggiuntivi (impostazioni predefinite).

Un indirizzo DALI permette di realizzare e configurare le unità singolarmente. Inoltre, gli utenti possono verificare lo stato delle singole lampade mediante il trasferimento bidirezionale dei dati.

Maggiori informazioni sono disponibili all'indirizzo www.occhio.com/dali.



Montaggio DALI

I contatti dell'adattatore DALI in-trac e del binario DALI devono essere allineati. La piastra di montaggio può essere girata di 180 gradi per montare la lampada in due direzioni diverse.

