

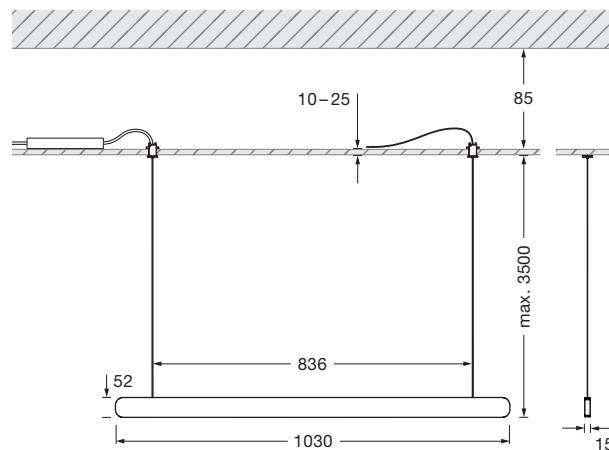
Mito volo 100 fix pro scheda tecnica

Lampada a sospensione a LED lineare con emissione luminosa su due lati e una lunghezza di 103 cm. È possibile scegliere tra due effetti di illuminazione: table (wide) — pensato per l'uso sopra i tavoli, con un fascio luminoso ampio distribuito sia verso l'alto che verso il basso, e room (narrow), più adatto alle lampade a sospensione, con una luce molto concentrata verso il basso e diffusa più ampiamente verso l'alto. La lunghezza massima di sospensione è 350 cm (regolabile durante il montaggio).

Le opzioni di montaggio possibili sono le seguenti:

- Versione per soffitti cavi con scomparto ad incasso per i cavi (disponibile con o senza pannello di accesso)
- Versione per il montaggio in superficie (scomparto per i cavi con reindirizzamento dei cavi; scomparto per i cavi con dispositivo di avvolgimento cavi)
- Versione per binari (scomparto per i cavi con avvolgimento cavi)

La temperatura di colore può essere selezionata al momento dell'acquisto (2700 K / 3000 K / 4000 K).



dimensioni in mm

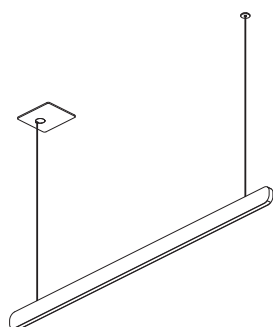
dati tecnici Mito volo 100 fix pro

proprietà	materiale	testa alluminio verniciato, acciaio rivestito in PVD, plastica ottica
	adattabilità d'altezza	copertura / reindirizzamento cavi / box per driver / avvolgimento cavi plastica verniciata
	peso	max. 3500 mm (regolabile durante il montaggio)
superficie	testa	2,1 kg
	copertura / reindirizzamento cavi / box per driver / avvolgimento cavi	bronzo, oro opaco, oro rosa, argento opaco, bianco opaco, nero opaco, phantom, black phantom
Occhio LED	durata media	bianco opaco, nero opaco
	classe di efficienza energetica (efficacia luminosa)	> 50.000 ore
	alimentazione	G (70 lm / W)
	indice di resa cromatica	LED 45 W
elettricità	temperatura del colore	colore alto; CRI Ra 95
	attenuazione	2700-4000 K
	collegamento	con un alimentatore adatto
	condizioni operative consentite	max. 1600 mA const. / > 32 V CC (lato alto e basso controllabili insieme) max. 2 x 800 mA const. / > 32 V CC (lato alto e basso controllabili separatamente) max. 30 °C solo per uso interno

Mito volo 100 fix pro versioni di montaggio

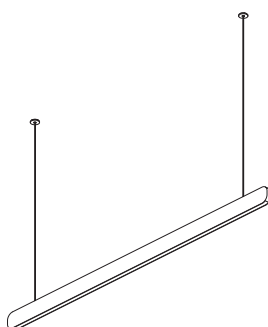
Versione per soffitto cavo con copertura

Cavo di sospensione per soffitto cavo con copertura
alimentatore – montaggio nel controsoffitto al di
sopra della lampada



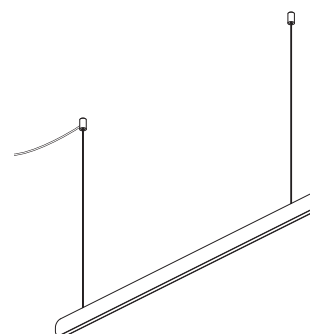
Versione per soffitto cavo senza copertura

Cavo di sospensione per soffitto cavo senza
copertura
alimentatore – montaggio tramite un'apertura
d'ispezione separata



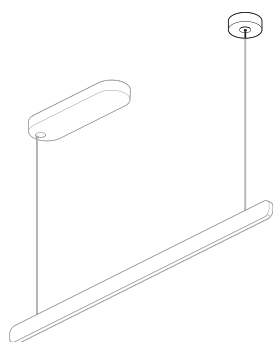
Versione per soffitto pieno

Cavo di sospensione per soffitto pieno
alimentatore – montaggio tramite deviazione cavi

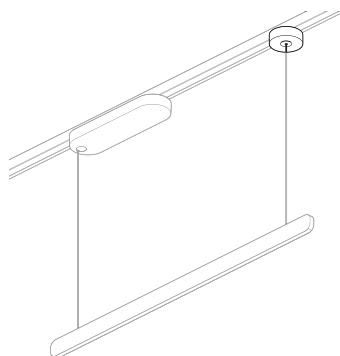


Accessori

Dispositivo di riavvolgimento cavi per soffitti pieni,
avvolgimento del cavo giusto, nessun accorciamen-
to necessario



Dispositivo di riavvolgimento cavi per binario
conduttore, avvolgimento del cavo giusto, nessun
accorciamento necessario



Mito volo 100 fix pro effetti di illuminazione

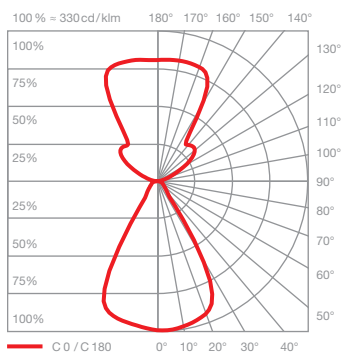


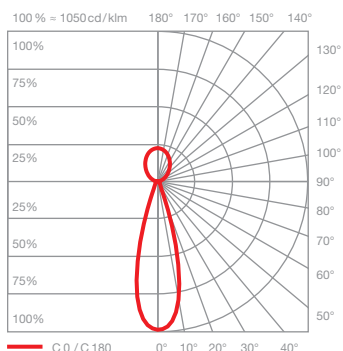
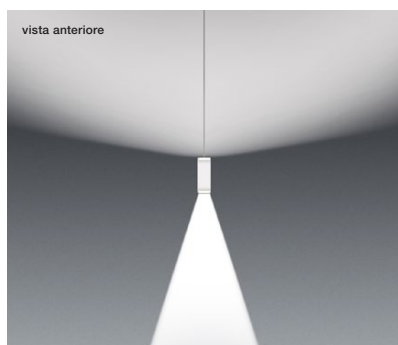
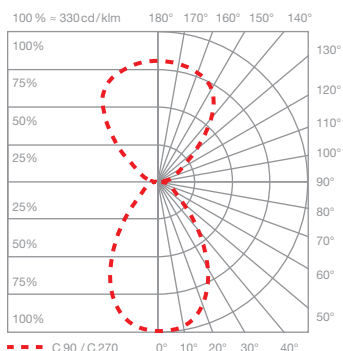
table (wide)

fascio luminoso ampio (verso l'alto e verso il basso), inclinazione del fascio 80° circa (verso il basso)

inserts: wide / flood

flusso luminoso: high color 45 W 2900 lm

UGR (4H8H) < 19*



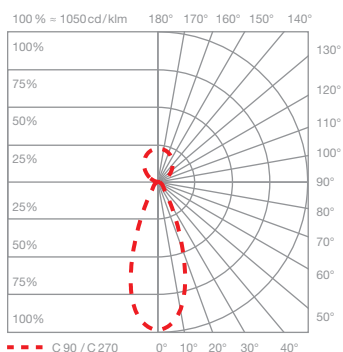
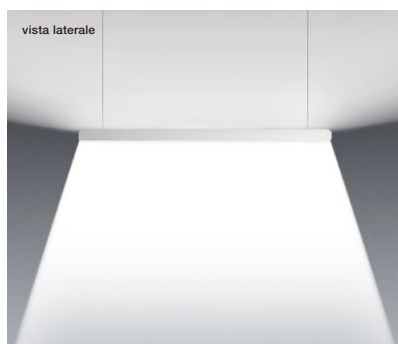
room (narrow)

luce concentrata verso il basso, inclinazione del fascio 25° circa, diffusa verso l'alto

inserts: narrow / diffuse

flusso luminoso: high color 45 W 2800 lm

UGR (4H8H) < 19*



* Per una valutazione affidabile dei valori di abbagliamento di una lampada consigliamo di eseguire un calcolo personalizzato, che può essere preparato dal nostro team di progettazione (lightingdesign@occhio.de).