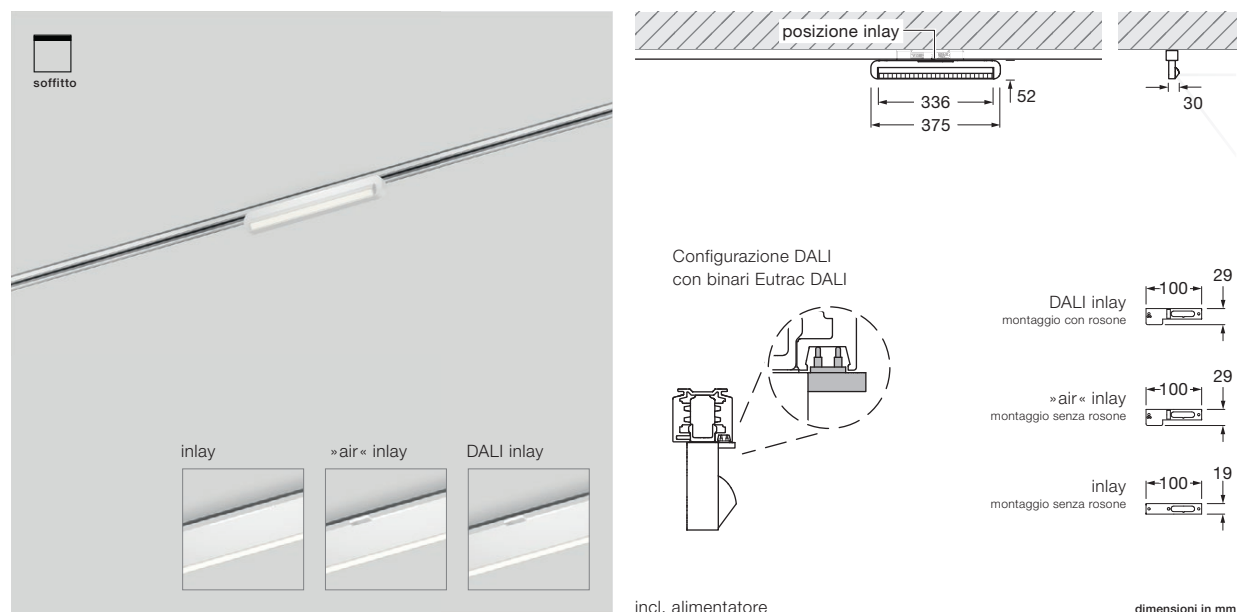


Mito alto side 40 track scheda tecnica

Lampada da soffitto a LED lineare con emissione luminosa laterale e lunghezza di 37,5 cm. Questo effetto laterale illumina in modo uniforme la superficie delle pareti (wall washing), senza abbagliare. Questa versione è progettata per un binario trifase Eutrac (anche compatibile con i binari trifase Erco e Zumtobel, DALI è compatibile solo con Eutrac) e si collega alla tensione di rete 230 V CA/50 Hz. La lampada può essere regolata con un dimmer a taglio di fase discendente* oppure può essere controllata mediante Occhio air o DALI**. La temperatura del colore può essere preimpostata (2700 / 3000 / 3500 / 4000 K) o può essere regolata in modo continuo da 2700 a 4000 K (opzionale 2200 a 3500 K) mediante Occhio air or DALI.

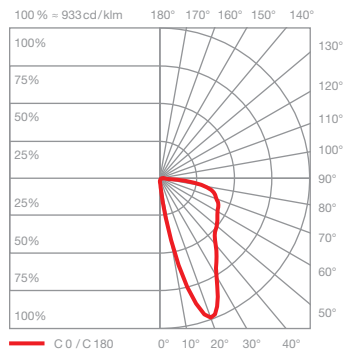
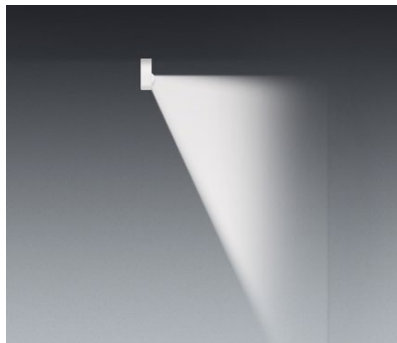


dati tecnici Mito alto side 40 track

proprietà	materiale	testa alluminio verniciato o acciaio rivestito in PVD, plastica ottica inlay plastica verniciata	
	distanza dalle pareti consigliata per un'illuminazione omogenea	circa 70 cm per un soffitto alto 250 cm circa 85 cm per un soffitto alto 300 cm	
	peso	0,9 kg	
superficie	testa	bronzo, oro opaco, rosa dorato, argento opaco, bianco opaco, nero opaco, phantom, black phantom	
	inlay	bianco opaco, argento opaco, nero opaco	
Occhio »color tune« LED	durata media	> 50.000 ore	
	classe di efficienza energetica (efficacia luminosa)	G (52 lm/W)	
	alimentazione	LED 15 W (incl. alimentatore Occhio circa 18 W, modo stand-by < 0,5 W)	
	indice di resa cromatica	colore alto; CRI Ra 95	
	temperatura del colore (coerenza dei colori)	2700-4000 K (2-step)	2200-3500 K (2-step 2200 K, 3-step 3500 K)
elettricità	attenuazione	mediante un dimmer a taglio di fase discendente*, Occhio air o DALI**	
	collegamento	230 V CA/50 Hz	
	alimentatore con fattore di potenza (cos φ1)	0,9	
	sfarfallio/ dell'effetto stroboscopico	1 (PstLM) / 0,9 (SVM)	
	condizioni operative consentite	max. 30 °C solo per uso interno	

* Per un elenco dei dimmer compatibili, vedere www.occhio.com/dim_en. I dimmer a taglio di fase discendente, Occhio air e DALI non possono essere usati contemporaneamente** Per la versione DALI, l'orientamento della lampada e la direzione dell'emissione luminosa laterale sono determinati dall'allineamento del binario e dal contatto DALI sull'inlay.

Mito alto side 40 track effetti di illuminazione



side

luce concentrata, inclinazione del fascio 50° circa

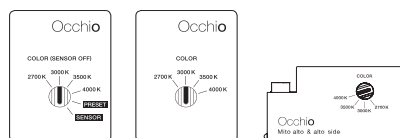
inserts: wallwash

flusso luminoso: high color 15 W 800 lm

opzioni di controllo

Controllo

Mito set box



sospeso / aura / sfera / sfera su / volo

soffitto / alto flat

alto & alto side

sospeso / aura / sfera / volo:

COLOR (Sensor off)
temperatura del colore regolabile (4 livelli)
possibilità di regolazione con un dimmer a taglio di fase discendente

PRESET (sospeso / aura / volo)
temperatura del colore regolabile (4 livelli)
rapporto up/downlight regolabile (5 livelli)
possibilità di regolazione con un dimmer a taglio di fase discendente

PRESET (sfera)
temperatura del colore regolabile (4 livelli)
intensità della luce regolabile (5 livelli)

SENSOR

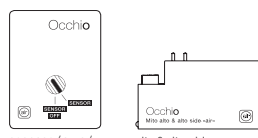
»touchless control« (controllo gestuale)
switching, dimming, up / down fading*
»color tune« (temperatura del colore a regolazione continua) regolazione esterna impossibile

* non a sfera

soffitto / alto / alto side:


COLOR
temperatura del colore regolabile (4 livelli)
possibilità di regolazione con un dimmer a taglio di fase discendente

Mito »air« box



sospeso / aura / sfera / volo

alto & alto side

 **Occhio air** (controllo Bluetooth mediante l'app Occhio air) o controller air (opzionale) per il controllo di singole lampade, gruppi o installazioni

sospeso / aura / sfera / volo:

SENSOR
»air« + »touchless control« (controllo Bluetooth e gestuale)
controllo mediante »touchless control« e l'app Occhio air o il controller »air«

SENSOR OFF

»air«
controllo mediante l'app Occhio air o il controller »air«
switching, dimming, up / down fading »color tune« (temperatura del colore a regolazione continua)



terra / raggio / largo / soffitto / alto flat

terra / largo / raggio:

»air«, »touchless control« e »body sensor« (raggio / terra) (controllo Bluetooth e gestuale)
controllo mediante »touchless control«, »body sensor« e l'app Occhio air o il controller »air«

»ambient light control« (terra)
adattamento alla luce ambientale

»presence sensor« (terra)
rilevamento della presenza e spegnimento automatico da parte del sensore di presenza

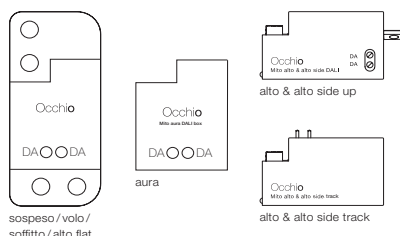
disattivabile e regolabile mediante il controllo e il sensore con l'app »air«

alto / alto side:

»air« (controllo Bluetooth)
controllo mediante l'app Occhio air o il controller »air«
switching, dimming
»color tune« (temperatura del colore a regolazione continua)

con Mito »air« box non è possibile la regolazione esterna

Mito DALI box (controllo mediante DALI)



sospeso / volo / soffitto / alto flat

aura

alto & alto side up

alto & alto side track

sospeso / aura / volo:

– colore della luce regolabile*
– adattamento regolazione continua
– up + downlight controllabili separatamente (sono necessari due indirizzi DALI)
– senza »touchless control«, senza fading

soffitto / alto / alto side:

– colore della luce regolabile*
– regolazione continua

* Per controllare il colore della luce è necessario un controller DALI Device type 8 (DT8); per ulteriori dettagli visitare www.occhio.com/dali

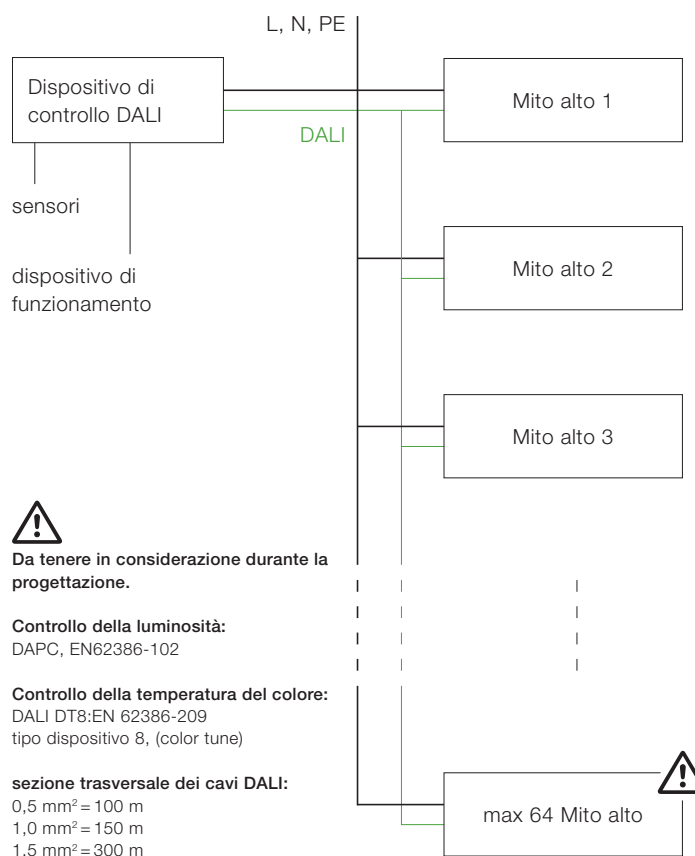
Mito alto side 40 track DALI Schema di collegamento

È possibile assegnare a ciascun circuito DALI un massimo di 64 unità Mito alto.

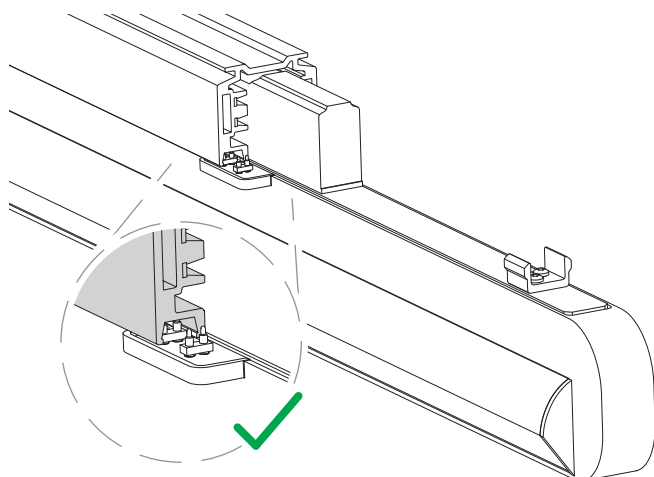
Le unità Mito alto possono essere organizzate in 16 gruppi e dotate di 16 scenari aggiuntivi (impostazioni predefinite).

Un indirizzo DALI permette di realizzare e configurare le unità singolarmente. Inoltre, gli utenti possono verificare lo stato delle singole lampade mediante il trasferimento bidirezionale dei dati.

Maggiori informazioni sono disponibili all'indirizzo www.occhio.com/dali.



Montaggio DALI



I pin dell'inlay DALI e i contatti del binario DALI determinano l'orientamento della lampada e la direzione dell'emissione luminosa. Pertanto i contatti del binario DALI devono essere orientati verso l'emissione luminosa desiderata.