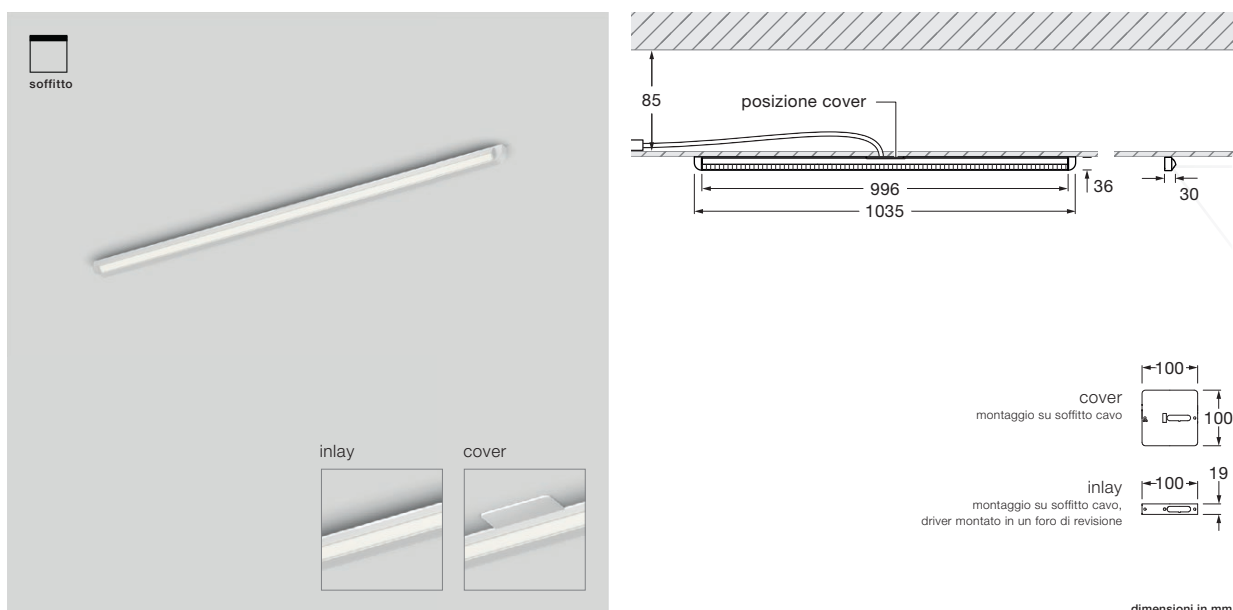


## Mito alto 100 side flat pro scheda tecnica

Lampada da soffitto a LED lineare con emissione luminosa laterale e una lunghezza di 103,5 cm. Grazie all'emissione luminosa laterale (wallwash), le pareti possono essere illuminate in modo omogeneo e senza abbagliare.

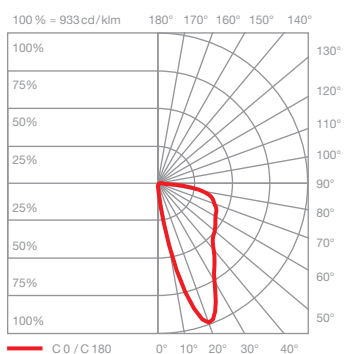
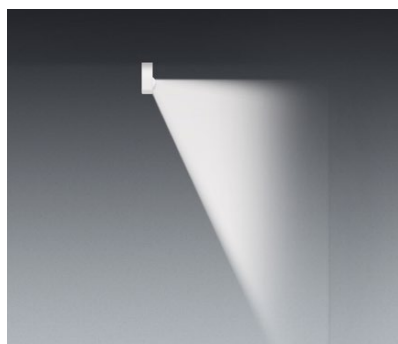
Versione per soffitti cavi che include alimentatore, copertura e inlay (richiede un pannello di accesso all'alimentatore sul sito appropriato). La temperatura di colore può essere selezionata al momento dell'acquisto (2700 K / 3000 K / 4000 K).



### dati tecnici Mito alto 100 side flat pro

proprietà	materiale	testa alluminio verniciato, acciaio rivestito in PVD, plastica ottica copertura plastica verniciata
	distanza dalle pareti consigliata per un'illuminazione omogenea	circa 70 cm per un soffitto alto 250 cm circa 85 cm per un soffitto alto 300 cm
	peso	1,6 kg
superficie	testa	bronzo, oro opaco, oro rosa, argento opaco, bianco opaco, nero opaco, phantom, black phantom
	copertura	bianco opaco, argento opaco, nero opaco
Occhio LED	durata media	> 50.000 ore
	classe di efficienza energetica (efficacia luminosa)	G (58 lm / W)
	alimentazione	LED 45 W
	indice di resa cromatica	colore alto; CRI Ra 95
	temperatura del colore	2700-4000 K
elettricità	attenuazione	con un alimentatore adatto
	collegamento	max. 1600 mA const. / > 32 V CC
	condizioni operative consentite	max. 30 °C solo per uso interno

## Mito alto 100 side flat pro effetti di illuminazione



### side

luce concentrata, inclinazione del fascio 50° circa

inserts: wallwash

flusso luminoso: high color 45 W 2400 lm