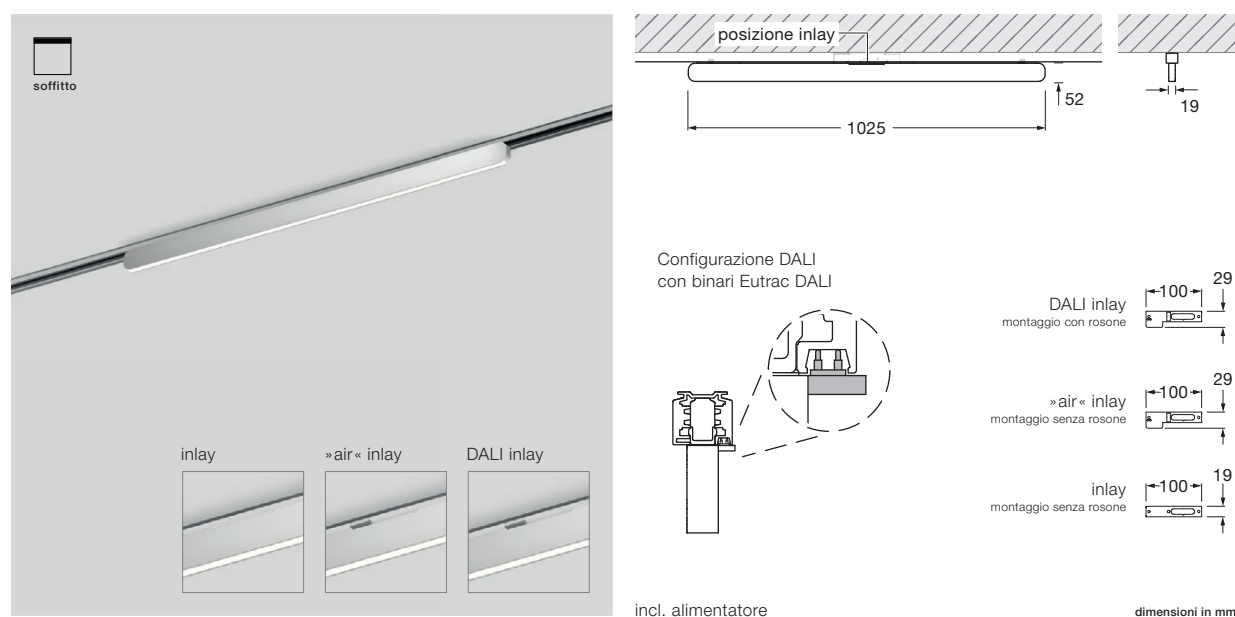


## Mito alto 100 track scheda tecnica

Lampada da soffitto a LED lineare con emissione luminosa su un unico lato e lunghezza di 102,5 cm. È possibile scegliere tra un effetto di illuminazione “narrow” – un fascio molto concentrato, non abbagliante, per un’illuminazione perfetta di qualsiasi applicazione – e “wide” – un fascio ampio che diffonde la luce per illuminare ambienti o superfici.

Questa versione è progettata per un binario trifase Eutrac (anche compatibile con i binari trifase Erco e Zumtobel, DALI è compatibile solo con Eutrac) e si collega alla tensione di rete 230 V CA/50 Hz. La lampada può essere regolata con un dimmer a taglio di fase discendente\* oppure può essere controllata mediante Occhio air o DALI. La temperatura del colore può essere preimpostata (2700 / 3000 / 3500 / 4000 K) o può essere regolata in modo continuo da 2700 a 4000 K (opzionale 2200 a 3500 K) mediante Occhio air or DALI.

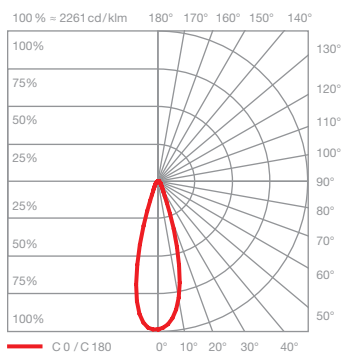


### dati tecnici Mito alto 100 track

proprietà	materiale	testa alluminio verniciato o acciaio rivestito in PVD, plastica ottica inlay plastica verniciata
	peso	2,0 kg
superficie	testa	bronzo, oro opaco, rosa dorato, argento opaco, bianco opaco, nero opaco, phantom, black phantom
	inlay	bianco opaco, argento opaco, nero opaco
Occhio »color tune« LED	durata media	> 50.000 ore
	classe di efficienza energetica (efficacia luminosa)	G (54 lm / W)
	alimentazione	LED 45 W (incl. alimentatore Occhio circa 52 W, modo stand-by < 0,5 W)
	indice di resa cromatica	colore alto; CRI Ra 95
	temperatura del colore (coerenza dei colori)	2700-4000 K (2-step)      2200-3500 K (2-step 2200 K, 3-step 3500 K)
elettricità	attenuazione	mediante un dimmer a taglio di fase discendente*, Occhio air o DALI
	collegamento	230 V CA/50 Hz
	alimentatore con fattore di potenza (cos φ1)	0,9
	sfarfallio / dell'effetto stroboscopico	1 (PstLM) / 0,9 (SVM)
	condizioni operative consentite	max. 30 °C solo per uso interno

\* Per un elenco dei dimmer compatibili, vedere [www.occhio.com/dim\\_en](http://www.occhio.com/dim_en). I dimmer a taglio di fase discendente, Occhio air e DALI non possono essere usati contemporaneamente

## Mito alto 100 track effetti di illuminazione



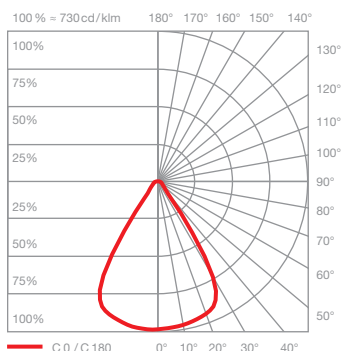
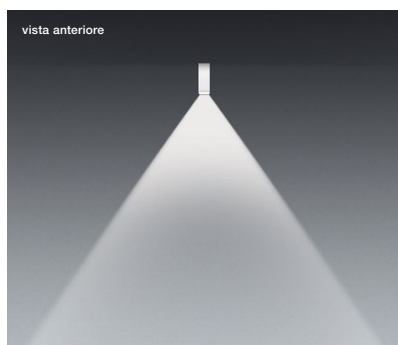
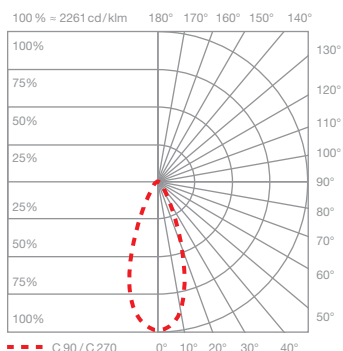
### ceiling (narrow)

luce concentrata, inclinazione del fascio 25° circa

inserts: narrow

flusso luminoso: high color 45 W 2400 lm

UGR (4H8H) < 19\*



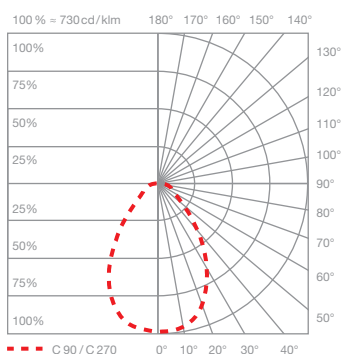
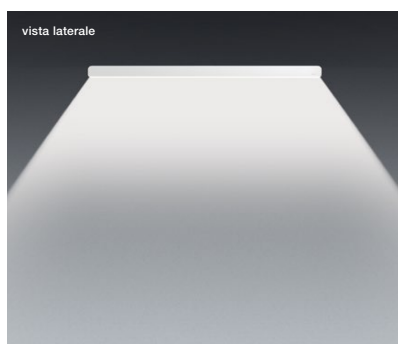
### ceiling (wide)

luce ad ampio raggio, inclinazione del fascio 80° circa

inserts: wide

flusso luminoso: high color 45 W 2400 lm

UGR (4H8H) > 19\*

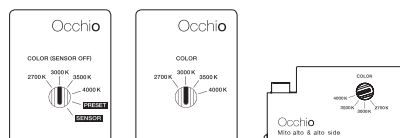


\* Per una valutazione affidabile dei valori di abbagliamento di una lampada consigliamo di eseguire un calcolo personalizzato, che può essere preparato dal nostro team di progettazione (lightingdesign@occhio.de).

## opzioni di controllo

### Controllo

#### Mito set box



sospeso / aura / sfera / sfera su / volo

soffitto / alto flat

alto & alto side

#### sospeso / aura / sfera / volo:

COLOR (Sensor off)  
temperatura del colore regolabile (4 livelli)  
possibilità di regolazione con un dimmer a taglio di fase discendente

PRESET (sospeso / aura / volo)  
temperatura del colore regolabile (4 livelli)  
rapporto up/downlight regolabile (5 livelli)  
possibilità di regolazione con un dimmer a taglio di fase discendente

PRESET (sfera)  
temperatura del colore regolabile (4 livelli)  
intensità della luce regolabile (5 livelli)

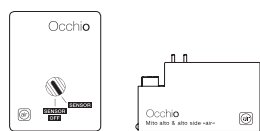
SENSOR  
»touchless control« (controllo gestuale)  
switching, dimming, up / down fading\*  
»color tune« (temperatura del colore a regolazione continua) regolazione esterna impossibile

\* non a sfera

#### soffitto / alto / alto side:


COLOR  
temperatura del colore regolabile (4 livelli)  
possibilità di regolazione con un dimmer a taglio di fase discendente

#### Mito »air« box



sospeso / aura / sfera / volo

alto & alto side

 **Occhio air** (controllo Bluetooth mediante l'app Occhio air) o controller air (opzionale) per il controllo di singole lampade, gruppi o installazioni

#### sospeso / aura / sfera / volo:

SENSOR  
»air« + »touchless control« (controllo Bluetooth e gestuale)  
controllo mediante »touchless control« e l'app Occhio air o il controller »air«

#### SENSOR OFF

»air«  
controllo mediante l'app Occhio air o il controller »air«  
switching, dimming, up / down fading\*  
»color tune« (temperatura del colore a regolazione continua)



terra / raggio / largo / soffitto / alto flat

#### terra / largo / raggio:

»air«, »touchless control« e »body sensor« (raggio / terra) (controllo Bluetooth e gestuale)  
controllo mediante »touchless control«, »body sensor« e l'app Occhio air o il controller »air«

»ambient light control« (terra)  
adattamento alla luce ambientale

»presence sensor« (terra)  
rilevamento della presenza e spegnimento automatico da parte del sensore di presenza

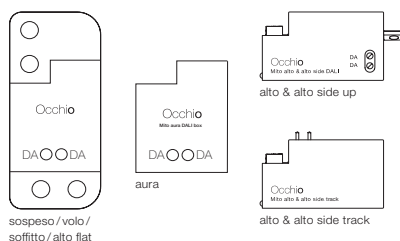
disattivabile e regolabile mediante il controllo e il sensore con l'app »air«

#### alto / alto side:

»air« (controllo Bluetooth)  
controllo mediante l'app Occhio air o il controller »air«  
switching, dimming  
»color tune« (temperatura del colore a regolazione continua)

con Mito »air« box non è possibile la regolazione esterna

#### Mito DALI box (controllo mediante DALI)



sospeso / volo / soffitto / alto flat

aura

alto & alto side up

alto & alto side track

#### sospeso / aura / volo:

– colore della luce regolabile\*  
– adattamento regolazione continua  
– up + downlight controllabili separatamente (sono necessari due indirizzi DALI)  
– senza »touchless control«, senza fading

#### soffitto / alto / alto side:

– colore della luce regolabile\*  
– regolazione continua

\* Per controllare il colore della luce è necessario un controller DALI Device type 8 (DT8); per ulteriori dettagli visitare [www.occhio.com/dali](http://www.occhio.com/dali)

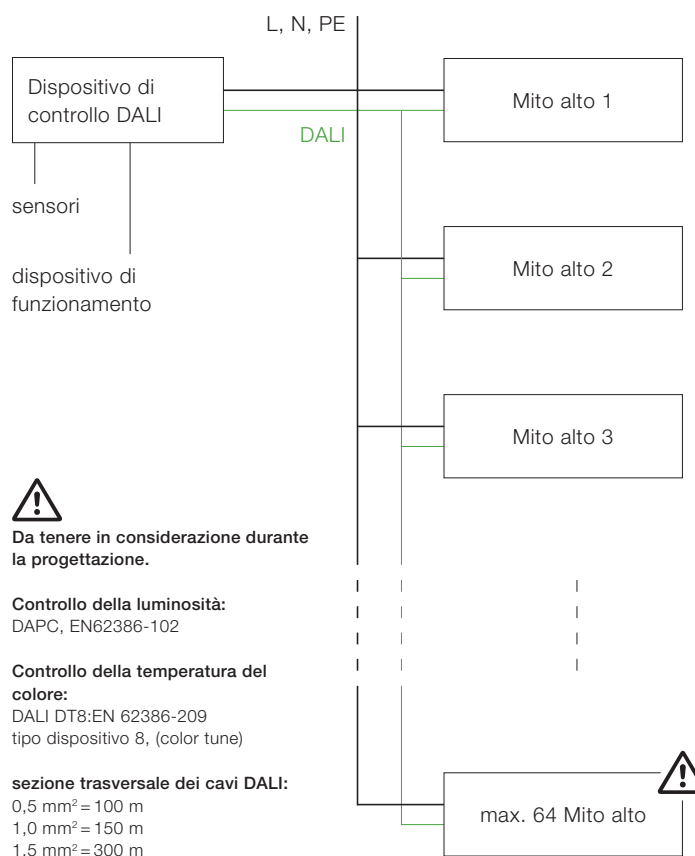
## Mito alto 100 track DALI Schema di collegamento

È possibile assegnare a ciascun circuito DALI un massimo di 64 unità Mito alto.

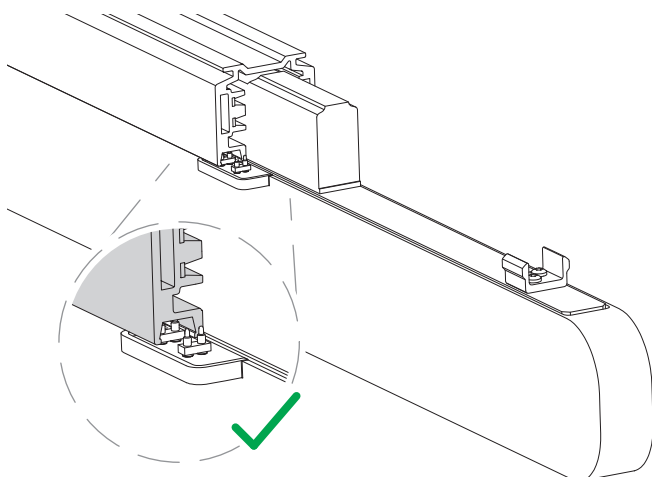
Le unità Mito alto possono essere organizzate in 16 gruppi e dotate di 16 scenari aggiuntivi (impostazioni predefinite).

Un indirizzo DALI permette di realizzare e configurare le unità singolarmente. Inoltre, gli utenti possono verificare lo stato delle singole lampade mediante il trasferimento bidirezionale dei dati.

Maggiori informazioni sono disponibili all'indirizzo [www.occhio.com/dali](http://www.occhio.com/dali).



## Montaggio DALI



I pin dell'inlay DALI e i contatti del binario DALI determinano l'orientamento della lampada.

L'emissione luminosa verso il basso è simmetrica, pertanto non è interessata dall'orientamento della lampada. I pin dell'inlay DALI e i contatti del binario DALI determinano l'orientamento della lampada.

L'emissione luminosa verso il basso è simmetrica, pertanto non è interessata dall'orientamento della lampada.