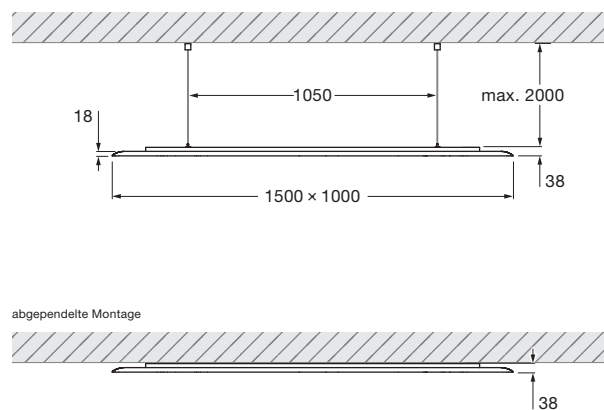


acoustic panel square 150 Datenblatt

Rechteckiges acoustic panel mit einer Größe von 100 × 150 cm, zur direkten Montage auf der Decke oder abgependelt mit Drahtseilen (max. 200 cm).

Das aus Polyesterflies verarbeitete panel (mit wechselbaren Spannstoff) bietet eine hohe Schallabsorption, welche die Nachhallzeit im Raum deutlich reduziert und so die Raumakustik verbessert. Zusätzlich wird durch die optisch neu eingezogene Ebene eine andere Raumgestaltung ganz ohne abgehängte Decke ermöglicht.



Deckenmontage

Maße in mm

technische Daten acoustic panel square 150

Eigenschaften	Material	Polyesterflies, Aluminium, Stahl lackiert
	Absorbtionsgrad panel	0,85 α
	Höheneinstellung panel	max. 2000 mm (bei Montage einstellbar)
	Gewicht panel	7 kg
Oberfläche	panel	weiß
	Seilabhangung	wei matt, schwarz matt