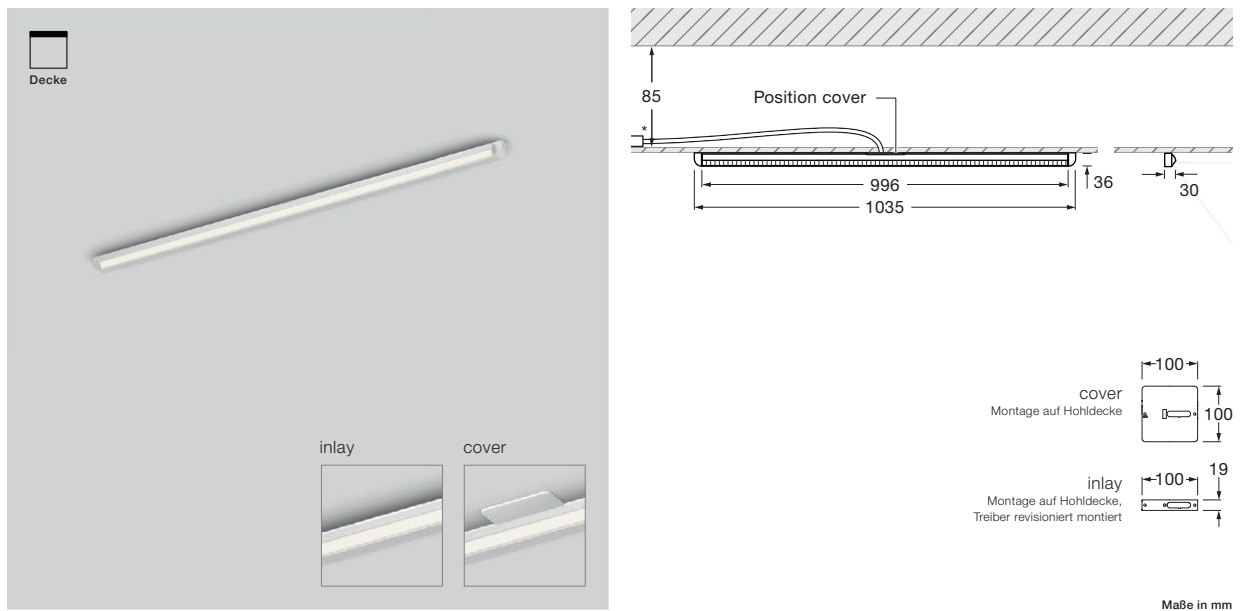


Mito alto 100 side flat pro Datenblatt

Lineare LED Deckenleuchte mit seitlichem Lichtaustritt und einer Länge von 103,5 cm. Durch das sidelight (wallwash) lassen sich Wandflächen blendfrei und homogen ausleuchten.

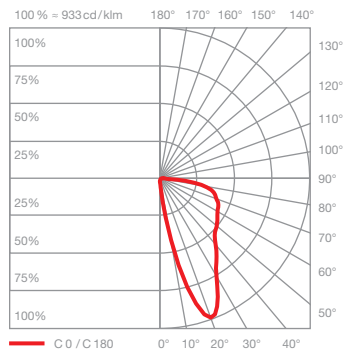
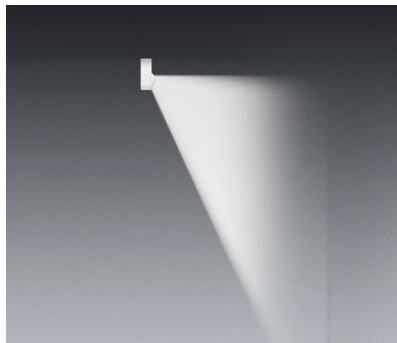
Version für Hohldecke inkl. Vorschaltgerät, cover und inlay (Revisionsöffnung für Vorschaltgerät an geeigneter Stelle notwendig). Die Farbtemperatur ist beim Kauf wählbar (2700 K/3000 K/4000 K).



technische Daten Mito alto 100 side flat pro

Eigenschaften	Material	head Aluminium, lackiert, PVD-beschichtet, optischer Kunststoff cover Kunststoff lackiert
	empfohlener Wandabstand für homogene Wandaufhellung	ca. 70 cm bei 250 cm Raumhöhe ca. 85 cm bei 300 cm Raumhöhe
	Gewicht	1,6 kg
Oberfläche	head	bronze, gold matt, rose gold, silber matt, weiß matt, schwarz matt, phantom, black phantom
	cover	weiß matt, silber matt, schwarz matt
Occhio LED	mittlere Lebensdauer	> 50.000 Std.
	Energieeffizienzklasse (Lichtausbeute)	G (58 lm / W)
	Leistung	LED 45 W
	Farbwiedergabeindex	high color; CRI Ra 95
	Farbtemperatur	2700–4000 K
Elektrik	Dimmung	mit geeignetem Vorschaltgerät
	Anschluss	max. 1600 mA konst. / > 32 VDC
	zulässige Betriebsbedingung	max. 30°C nur im Innenbereich betreiben

Mito alto 100 side flat pro Lichtwirkungen



side
gebündeltes Licht, Lichtkegel ca. 50°

inserts: wallwash

Lichtstrom: high color 45 W 2400 lm