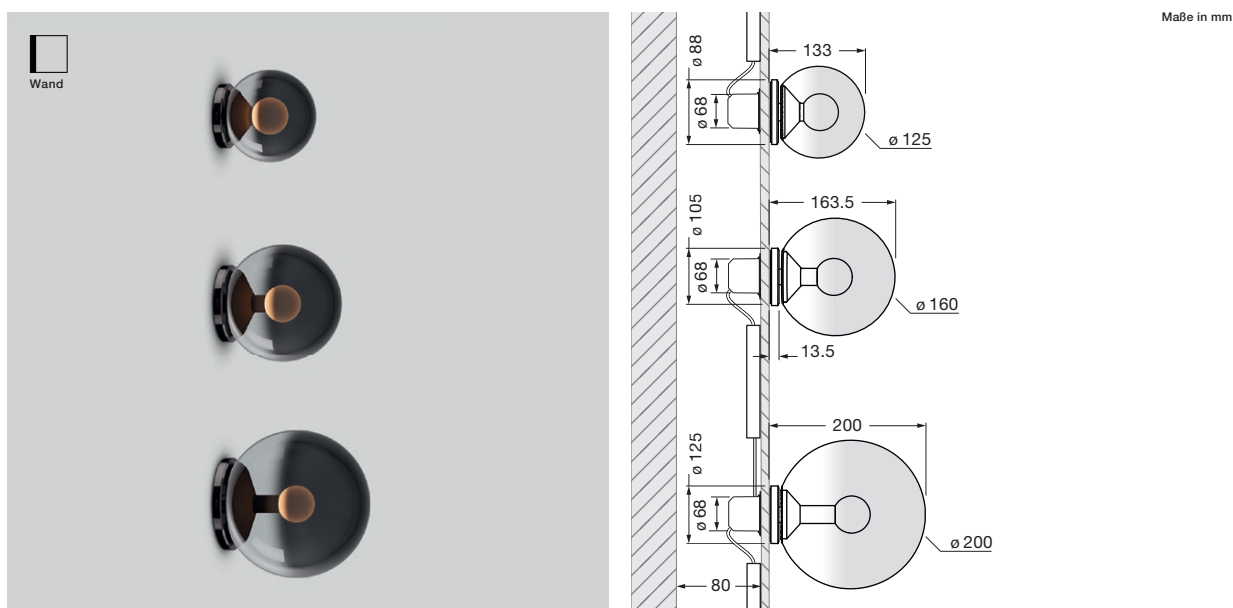


Luna scura flat pro Datenblatt

LED Wandleuchte mit kugelförmigen head und indirektem Lichtaustritt zur Wand. Wahlweise mit einem Glaskugeldurchmesser von 125/160/200mm. Die innovative LED-Fireball-Technologie erzeugt eine besondere Lichtwirkung – indirekt abstrahlendes Licht zur Wand sowie atmosphärisches Leuchten des Fireballs innerhalb der Glaskugel.

Version mit flacher base für Montage auf Hohlraumwand oder Wanddose. Glasschirm sowie Fireball für Wartungszwecke abnehmbar, LED wechselbar. Die Farbtemperatur ist beim Kauf wählbar (2700 K/3000 K/4000 K).



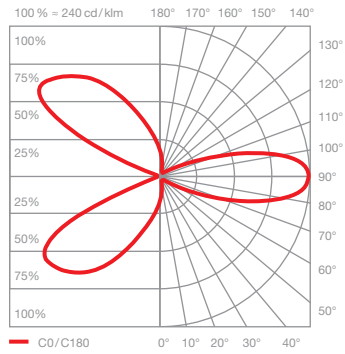
technische Daten Luna scura flat pro

Eigenschaften	Material	Aluminium, Glas, PVD beschichtet, Stahl, Kunststoff,
	Gewicht	125 = 0,6 kg / 160 = 0,8 kg / 200 = 1,0 kg
Oberfläche	head / body / base	dark chrome, phantom
Occhio »color tune« LED	mittlere Lebensdauer	> 50,000 Std.
	Energieeffizienzklasse (Lichtausbeute)	G (24 lm/W)
	Leistung	LED 9 W
	Farbwiedergabeindex	CRI Ra 95
	Farbtemperatur (Farbkonsistenz)	2700 / 3000 / 4000 K (2-step)
Elektrik	Dimmung	mit geeignetem Vorschaltgerät
	Anschluss	1 x 500 mA konst. / 18–24 V DC
	zulässige Betriebsbedingung	max. 30°C nur im Innenbereich betreiben

Luna scura flat pro Lichtwirkungen



side

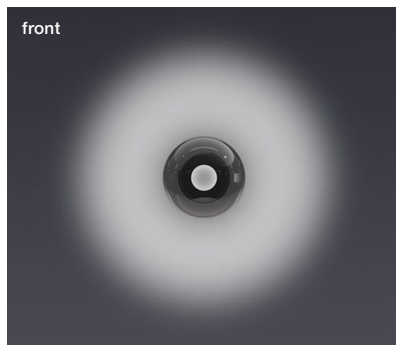


backlight

indirektes, blendfreies Backlight
(Occhio fireball Optik)

Lichtquelle: Occhio fireball

Lichtstrom :	4000 K	9 W	230 lm
	3000 K	9 W	200 lm
	2700 K	9 W	190 lm



front