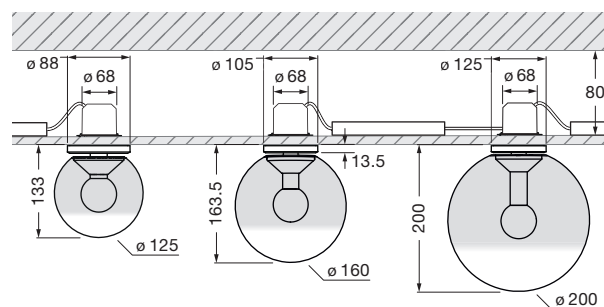


## Luna piena flat pro Datenblatt

LED Deckenleuchte mit kugelförmigen head und gerichtetem Lichtaustritt nach unten. Wahlweise mit einem Glaskugel-  
durchmesser von 125/160/200 mm. Die innovative LED-Fireball-Technologie erzeugt eine besondere Lichtwirkung –  
direkt abstrahlendes Licht nach unten sowie atmosphärisches Leuchten des Fireballs innerhalb der Glaskugel.

Version mit flacher base für Montage auf Hohlraumdecke oder Deckendose. Glasschirm sowie Fireball für Wartungs-  
zwecke abnehmbar, LED wechselbar. Die Farbtemperatur ist beim Kauf wählbar (2700 K/3000 K/4000 K).

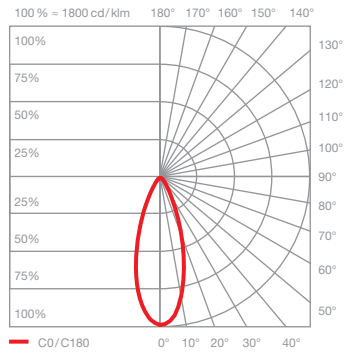


Maße in mm

### technische Daten Luna piena flat pro

Eigenschaften	Material	Aluminium, Glas, PVD beschichtet, Stahl, Kunststoff
	Gewicht	125 = 0,6 kg / 160 = 0,8 kg / 200 = 1,0 kg
Oberfläche	head / body / base	dark chrome, phantom
Occhio »color tune« LED	mittlere Lebensdauer	> 50,000 Std.
	Energieeffizienzklasse (Lichtausbeute)	G (65 lm/W)
	Leistung	LED 9 W
	Farbwiedergabeindex	CRI Ra 95
	Farbtemperatur (Farbkonsistenz)	2700/3000/4000 K (2-step)
Elektrik	Dimmung	mit geeignetem Vorschaltgerät
	Anschluss	1 x 500 mA konst. / 18–24 V DC
	zulässige Betriebsbedingung	max. 30°C nur im Innenbereich betreiben

## Luna piena flat pro Lichtwirkungen



### downlight

gerichtetes, blendfreies Downlight  
(Occhio fireball Optik), Abstrahlwinkel ca. 50°

Lichtquelle: Occhio fireball

Lichtstrom :      4000 K      9 W      630 lm  
                         3000 K      9 W      550 lm  
                         2700 K      9 W      520 lm