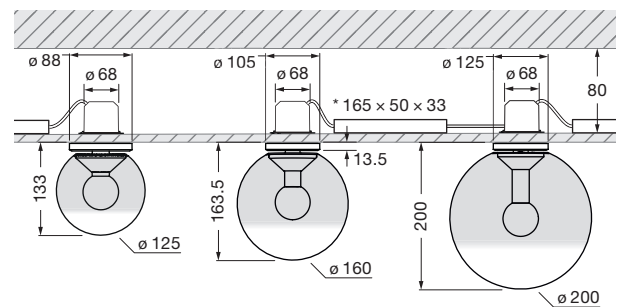


## Luna piena flat Datenblatt

LED Deckenleuchte mit kugelförmigen head und gerichtetem Lichtaustritt nach unten. Wahlweise mit einem Glaskugel-durchmesser von 125/160/200 mm. Die innovative LED-Fireball-Technologie erzeugt eine besondere Lichtwirkung – direkt abstrahlendes Licht nach unten sowie atmosphärisches Leuchten des Fireballs innerhalb der Glaskugel.

Version mit flacher base für Montage auf Hohlraumdecke oder Deckendose, inkl. Vorschaltgerät. Anschluss an 230 V AC Netzspannung. Glasschirm sowie Fireball für Wartungszwecke abnehmbar, LED wechselbar. Steuerbar via Occhio air oder alternativ dimmbar via Phasenabschrittdimmer\*. Die Farbtemperatur ist stufenlos steuerbar via Occhio air von 2700–4000 K (optional 2200–3500 K).



inkl. Vorschaltgerät\* (revisionsierbar,  
Sekundärkabelänge 20 cm)

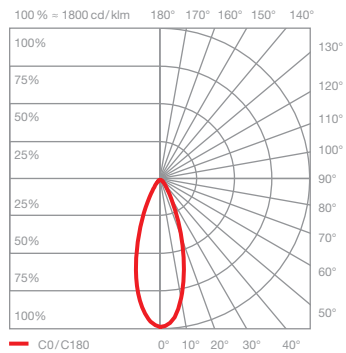
Maße in mm

### technische Daten Luna piena flat

Eigenschaften	Material	Aluminium, Glas, PVD beschichtet, Stahl, Kunststoff
	Gewicht	125 = 0,6 kg / 160 = 0,8 kg / 200 = 1,0 kg
Oberfläche	head/ body/ base	dark chrome, phantom
Occhio »color tune« LED	mittlere Lebensdauer	> 50.000 Std.
	Energieeffizienzklasse (Lichtausbeute)	G (50 lm/W)
	Leistung	LED 9 W (inkl. Vorschaltgerät 13 W, standby < 0,5 W)
	Farbwiedergabeindex	CRI Ra 95
Elektrik	Farbtemperatur (Farbkonsistenz)	2700–4000 K (2-step)                      2200–3500 K (2-step)
	Dimmung	Occhio air oder via Phasenabschrittdimmer* (am Vorschaltgerät umschaltbar)
Elektrik	Anschluss	230 V AC
	Powerfaktor Netzteil (cos φ1)	0,9
	Flimmer/ Stroboskop-Effekt	< 1 (PstLM)/0,4 (SVM)
	zulässige Betriebsbedingung	max. 30°C nur im Innenbereich betreiben

\*Liste kompatibler Dimmer: [www.occhio.com/dim](http://www.occhio.com/dim), Phasenabschrittdimmer und Occhio air nicht kombinierbar

## Luna piena flat Lichtwirkungen



### downlight

gerichtetes, blendfreies Downlight  
(Occhio fireball Optik), Abstrahlwinkel ca. 50°

Lichtquelle: Occhio fireball

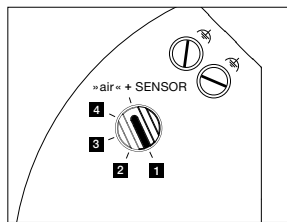
Lichtstrom : high color 9 W 550 lm

## Steuerungsmöglichkeiten

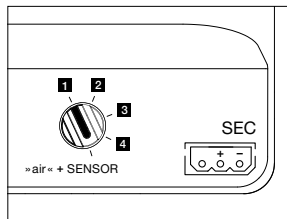
### Version »color tune«

Luna Leuchten können per »touchless control« (basso, sogno, sospeso und sospeso cloud) und Occhio air (standard für alle Luna Leuchten) gedimmt werden. Alternativ ist das Dimmen via Phasenabschnitt möglich (Occhio air über Vorschaltgerät deaktivierbar, nicht für basso, sogno und sospeso cloud).

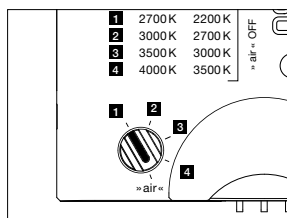
### »touchless control« / Occhio air / Phasenabschnittdimmung (am Vorschaltgerät umschaltbar)



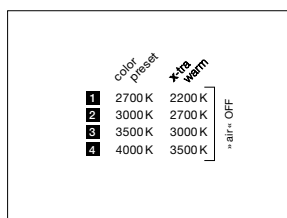
1. sospeso/piena/scura up



2. sospeso/piena/scura flat/sospeso pure



3. parete



4. Mögliche, einstellbare Farbtemperaturen entsprechend gewählter Konfiguration (color preset oder »x-tra warm«). touchless control und Occhio air sind deaktiviert, Phasenabschnittdimmung möglich.

### Occhio air (standard) Bluetooth-Steuerung über Occhio air App oder »air« controller (optional) Steuerung einzelner Leuchten, Gruppen und Szenen

#### sospeso up (1.) sospeso flat/pure (2.)

**Schalterposition:** »air« + SENSOR  
»air« + »touchless control« (Bluetooth- und Gestensteuerung), Steuerung via »touchless control« und Occhio air App oder »air« controller, schalten, dimmen, »color tune« (Farbtemperatur stufenlos einstellbar), keine externe Dimmung möglich, Steuerung und Sensoren über Occhio air App deaktivierbar

**Schalterposition:** **1 2 3 4** = »air« OFF  
Farbtemperatur einstellbar entsprechend gewählter Konfiguration (4 Stufen, siehe 4.), Phasenabschnittdimmung möglich, Occhio air deaktiviert

#### sospeso cloud

»air« + »touchless control« (Bluetooth- und Gestensteuerung), Steuerung via »touchless control« und Occhio air App oder »air« controller, schalten, dimmen, »color tune« (Farbtemperatur stufenlos einstellbar), keine externe Dimmung möglich, Steuerung und Sensoren über Occhio air App deaktivierbar

#### basso/sogno

»air« + »touchless control« (Bluetooth- und Gestensteuerung), Steuerung via »touchless control« und Occhio air App oder »air« controller, schalten, dimmen, »color tune« (Farbtemperatur stufenlos einstellbar), Steuerung und Sensoren über Occhio air App deaktivierbar

#### parete (3.)

**Schalterposition:** »air«  
Steuerung via Occhio air App oder »air« controller, schalten, dimmen, »color tune« (Farbtemperatur stufenlos einstellbar), keine externe Dimmung möglich

**Schalterposition:** **1 2 3 4** = »air« OFF  
Farbtemperatur einstellbar entsprechend gewählter Konfiguration (4 Stufen, siehe 4.), Phasenabschnittdimmung möglich, Occhio air deaktiviert

#### piena/scura up (1.) piena/scura flat (2.)

**Schalterposition:** »air« + SENSOR  
»air« (Bluetoothsteuerung), Steuerung via Occhio air App oder »air« controller, schalten, dimmen, »color tune« (Farbtemperatur stufenlos einstellbar), keine externe Dimmung möglich, keine Gestensteuerung bei piena und scura

**Schalterposition:** **1 2 3 4** = »air« OFF  
Farbtemperatur einstellbar entsprechend gewählter Konfiguration (4 Stufen, siehe 4.), Phasenabschnittdimmung möglich, Occhio air deaktiviert