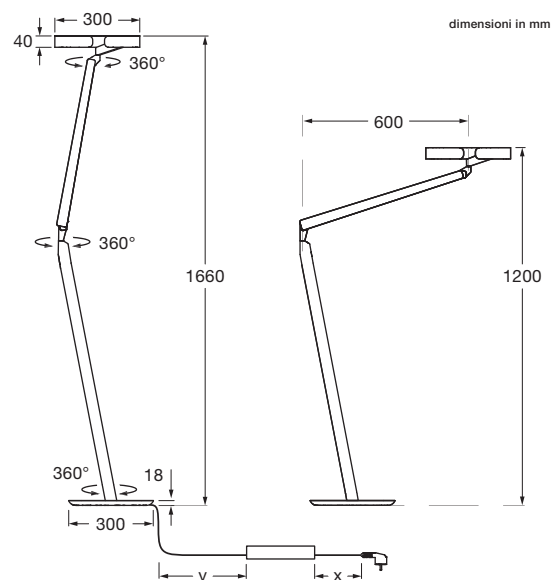


Gioia lettura scheda tecnica

Lampada da lettura a LED di forma anulare con emissione luminosa su due lati e un diametro della testa di 30 cm. L'effetto di illuminazione wide offre un fascio luminoso simmetrico in alto per un'illuminazione indiretta uniforme e un fascio luminoso asimmetrico in basso per un'illuminazione ottimale dell'ambiente circostante. La funzione »focus light« consente di restringere ulteriormente il fascio luminoso inferiore per una luce ad alta intensità diretta su un'area ben circoscritta.

La testa è orientabile liberamente (360°) senza interruzioni e può essere rimossa per la manutenzione. Il corpo in due parti è regolabile liberamente in altezza e può essere ruotato di 360° senza interruzioni. Collegamento alla tensione di rete a 230 VCA / 50 Hz tramite alimentatore a spina (convertitore) da 30 W di potenza, controllo via »touchless control« all'altezza della testa o via Occhio air. La temperatura di colore può essere regolata in continuo da 2700 a 4000 Kelvin usando »touchless control« o Occhio air.

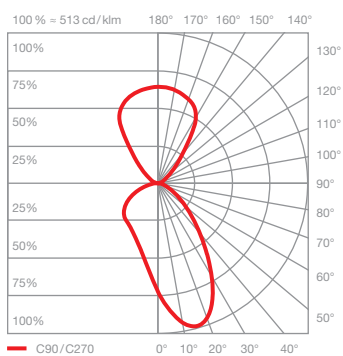
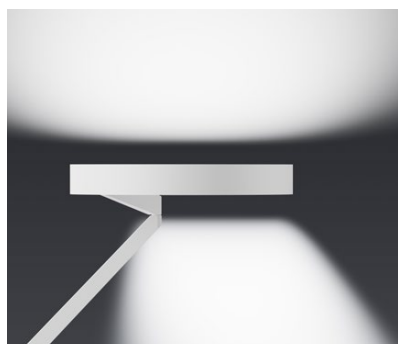


dati tecnici Gioia lettura

proprietà	materiale	testa / corpo: alluminio; base: acciaio; inserti: plastica ottica
	lunghezza cavo	alimentatore (x): 1 m lampada (y): 2 m dei quali 1,5 m retrattili
	peso	11 kg
superficie	testa	verniciata: bianco opaco, nero opaco, argento opaco, oro opaco rivestita in PVD: oro rosa, bronzo, phantom anodizzata: black phantom
	forcella / body / base / cavo	verniciata: bianco opaco, nero opaco
Occhio »color tune« LED	durata media	> 50.000 ore
	classe di efficienza energetica (efficienza luminosa)	G (60 lm / W)
	alimentazione	30 W (LED 24 W; stand-by <0,5 W)
	indice di resa cromatica	colore alto; CRI Ra 95
elettricità	temperatura di colore (uniformità del colore)	2700 – 4000 K (2 livelli)
	attenuazione	»touchless control« o Occhio air
elettricità	collegamento	230 V CA / 50 Hz
	alimentatore con fattore di potenza (cos φ1)	0,9
	sfarfallio / effetto stroboscopico	1 (PstLM) / 0,9 (SVM)
	condizioni operative consentite	max. 30°C solo per uso interno



Gioia lettura effetto di illuminazione

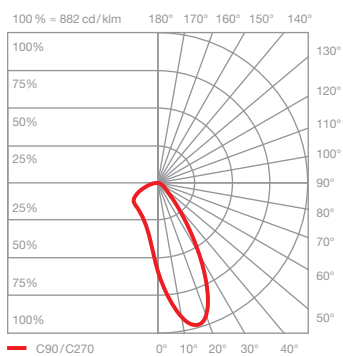
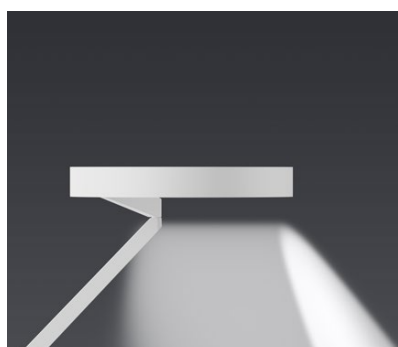


wide

fascio luminoso ampio (in alto e in basso), inclinazione del fascio ca. 80° diretta (in basso)

inserts: wide asymmetric/flood

flusso luminoso : high color 24 W 1830 lm



focus light

luce diretta concentrata verso il basso

flusso luminoso : high color 9 W 610 lm