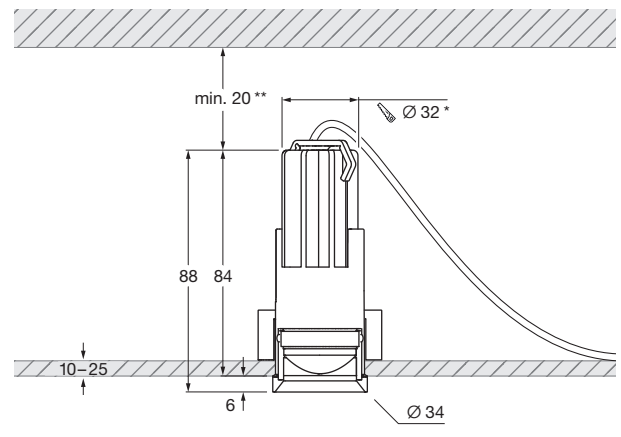
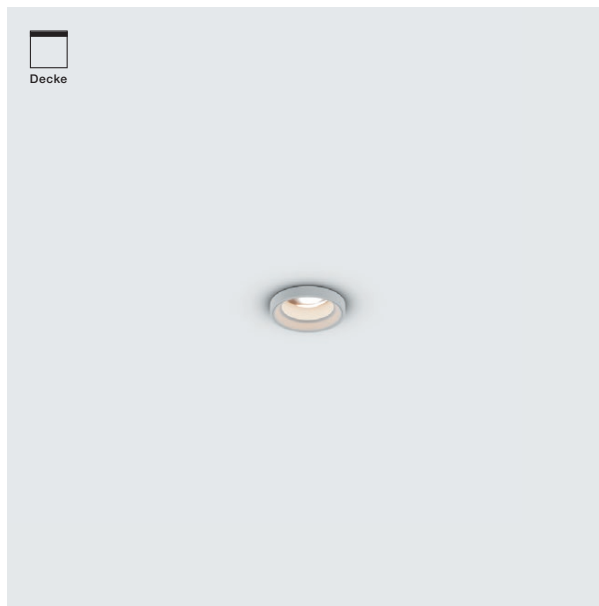


Coro zero v phase-cut Datenblatt

LED Einbaustrahler mit feststehender Linsenoptik (downlight, nicht schwenkbar). zero v downlight Variante für rahmenlosen Einbau in Hohlraumdecken mit Revisionsöffnung. Die Montage erfolgt mit Hilfe einer separaten Montagehülse.

Version inklusive externem Vorschaltgerät, Anschluss an 230 V AC Netzspannung. Dimmbar mit Phasenabschrittdimmer. Die Farbtemperatur ist bei Bestellung konfigurierbar mit 2700 K, 3000 K oder 4000 K.

Die feststehende Linsenoptik hat einen Abstrahlwinkel von 60°.



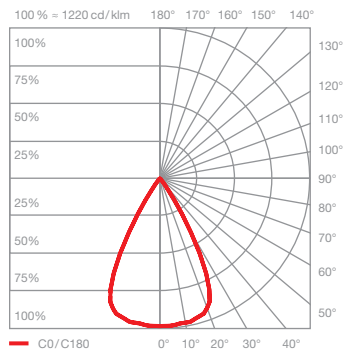
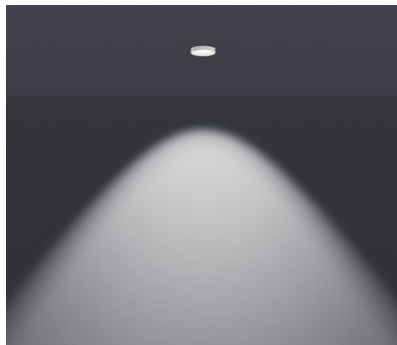
* Ausschnittmaß
** thermischer Mindestabstand, Einbauhöhe abhängig vom Treiber

Maße in mm

technische Daten Coro zero v phase-cut

Eigenschaften	Material	Aluminium, Glas, PVD beschichtet, lackiert, Kunststoff
	Gewicht	0,4 kg
Oberfläche	head	gold, gold matt, rose gold polished, silber matt, weiß matt, schwarz matt, phantom polished, black phantom polished, dark chrome polished
Occhio LED	mittlere Lebensdauer	> 50,000 Std.
	Energieeffizienzklasse	Dieses Produkt enthält eine Lichtquelle mit Energieeffizienzklasse F (2700 K, 3000 K) oder E (4000 K)
	Leistung	LED 7 W (inkl. Occhio Vorschaltgerät 9 W, standby < 0,5 W)
	Farbwiedergabeindex	CRI Ra 92
	Farbtemperatur (Farbkonsistenz)	2700K/3000K/4000 K (2-step)
Elektrik	Dimmung	via Phasenabschrittdimmer
	Anschluss	230 V AC
	zulässige Betriebsbedingung	Umgebungstemperatur 10–30°C, nur im Innenbereich betreiben

Coro zero v phase-cut Lichtwirkungen



lens

gerichtetes Licht, Abstrahlwinkel ca. 60°

Optik: Linse

Leistung: high color 7 W

Lichtstrom: 2700 K 400 lm
3000 K 420 lm
4000 K 480 lm