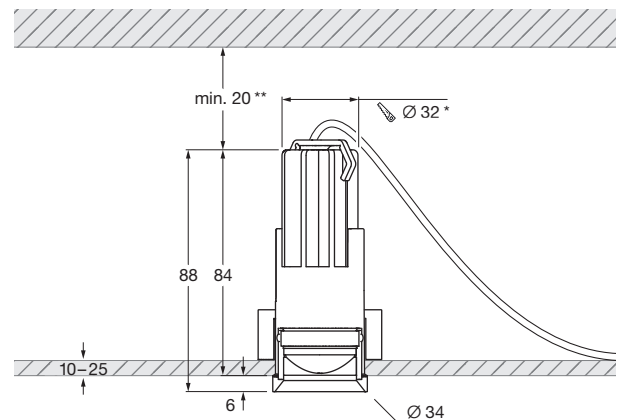
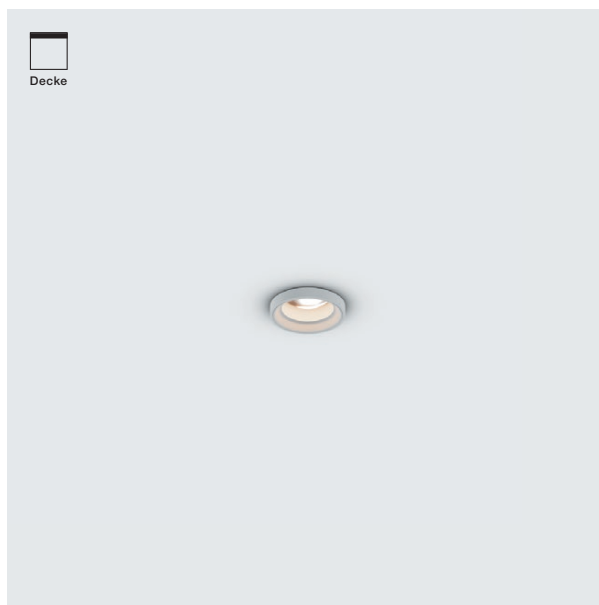


Coro zero v »air« Datenblatt

LED Einbaustrahler mit feststehender Linsenoptik (downlight, nicht schwenkbar). zero v downlight Variante für rahmenlosen Einbau in Hohlraumdecken mit Revisionsöffnung. Die Montage erfolgt mit Hilfe einer separaten Montagehülse.

Version inklusive externem Vorschaltgerät, Anschluss an 230 V AC Netzspannung. Schalten, dimmen und »color tune« über Occhio air. Die Farbtemperatur ist stufenlos einstellbar zwischen 2700–4000 K (optional 2200–3500 K). Die feststehende Linsenoptik hat einen Abstrahlwinkel von 60°.



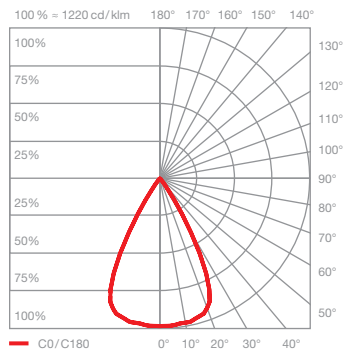
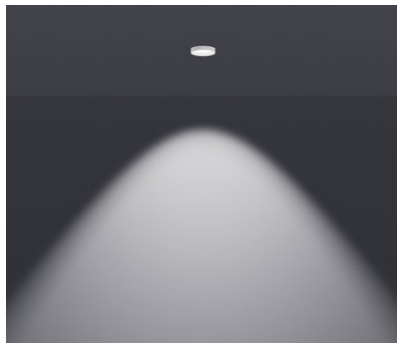
* Ausschnittmaß
** thermischer Mindestabstand, Einbauhöhe abhängig vom Treiber

Maße in mm

technische Daten Coro zero v »air«

Eigenschaften	Material	Aluminium, Glas, PVD beschichtet, lackiert, Kunststoff
	Gewicht	0,4 kg
Oberfläche	head	gold, gold matt, rose gold polished, silber matt, weiß matt, schwarz matt, phantom polished, black phantom polished, dark chrome polished
Occhio »color tune« LED	mittlere Lebensdauer	> 50,000 Std.
	Energieeffizienzklasse	Dieses Produkt enthält eine Lichtquelle mit Energieeffizienzklasse F (2200–3500K) oder E (2700–4000K)
	Leistung	LED 7 W (inkl. Occhio Vorschaltgerät 9 W, standby < 0,5 W)
	Farbwiedergabeindex	CRI Ra 92
	Farbtemperatur (Farbkonsistenz)	color tune: 2200–3500 K (2-step) 2700–4000 K (2-step)
Elektrik	Dimmung	via Occhio air
	Anschluss	230 V AC
	zulässige Betriebsbedingung	Umgebungstemperatur 10–30°C, nur im Innenbereich betreiben

Coro zero v »air« Lichtwirkungen



lens

gerichtetes Licht, Abstrahlwinkel ca. 60°

Optik: Linse

Leistung: high color 7 W

Lichtstrom: 2200–3500 K 290–380 lm
2700–4000 K 330–400 lm