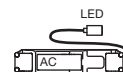
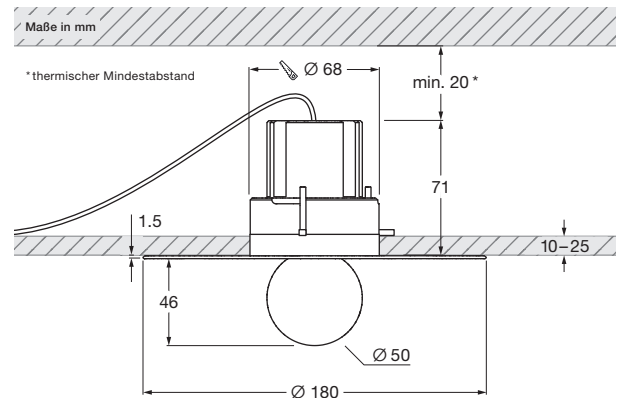
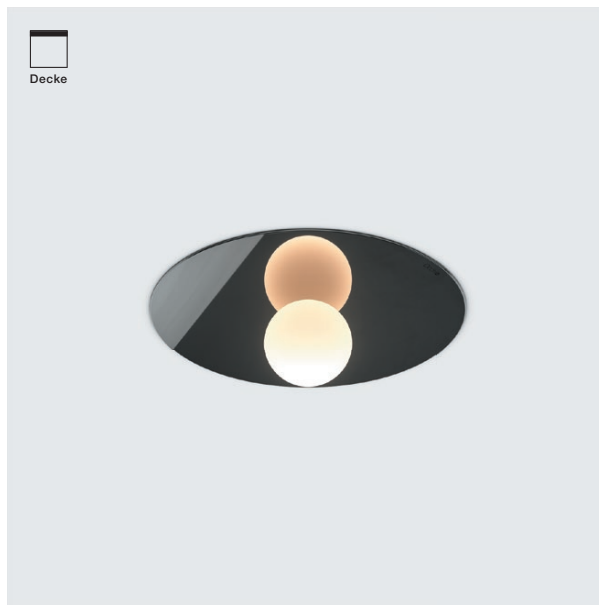


Coro moon vivo flat pro Datenblatt

LED Deckenstrahler mit fireball Lichtquelle und mirror disc (downlight, non-tiltable). flat Variante für Montage auf Hohlraumdecken. Version mit externem Vorschaltgerät, Anschluss an Konstantstromquelle (Treiber). Dimmbar bauseits über dimmbares Vorschaltgerät.

Die innovative LED-fireball-Technologie erzeugt eine besondere Lichtwirkung - direkt abstrahlendes Licht in Vorwärtsrichtung und atmosphärisches Leuchten des fireballs im Indirektanteil. Der fireball als Lichtquelle hat einen Abstrahlwinkel von 30°.

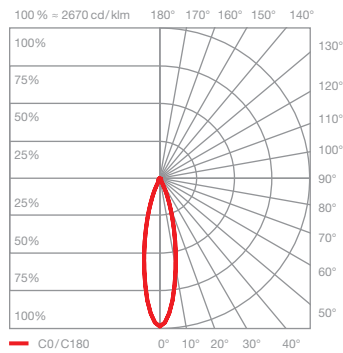


opt. »color tune« Drittanbieter-Treiber (2-Kanal-Treiber mit benutzerdef. Einstellungen für Occhio-Leuchten)
L 174 x B 41 x H 29, Kabellänge 50

technische Daten Coro moon vivo flat pro

Eigenschaften	Material	Aluminium, Glas, PVD beschichtet, lackiert, Kunststoff
	Gewicht	1 kg
Oberfläche	mirror disc	soft bronze, dark chrome polished, phantom
Occhio LED	mittlere Lebensdauer	> 50,000 Std.
	Energieeffizienzklasse	Dieses Produkt enthält eine Lichtquelle mit Energieeffizienzklasse F (2200–3500 K, 2700 K, 3000 K) oder E (2700–4000 K, 4000 K)
	Leistung	LED 9 W
	Farbwiedergabeindex	CRI Ra 92
	Farbtemperatur (Farbkonsistenz)	single color: 2700 K, 3000 K, 4000 K (2-step) color tune: 2200–3500 K (2-step) 2700–4000 K (2-step)
Elektrik	Dimmung	mit geeignetem Vorschaltgerät
	Anschluss	single color (1-Kanal): max. 500 mA / 18 VDC color tune (2-Kanal): max. 1000 mA Gesamtstrom (I ₁ + I ₂) / 9 VDC je Kanal
	zulässige Betriebsbedingung	Umgebungstemperatur 10–30°C, nur im Innenbereich betreiben

Coro moon vivo flat pro Lichtwirkungen



moon

gerichtetes, blendfreies Licht,
Abstrahlwinkel ca. 30°

Optik: Occhio fireball

Leistung: high color 9W

Lichtstrom: 2700 K 670 lm
3000 K 720 lm
4000 K 820 lm