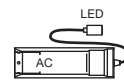
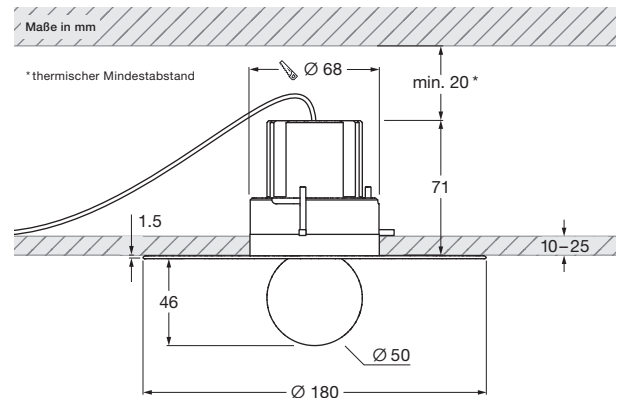
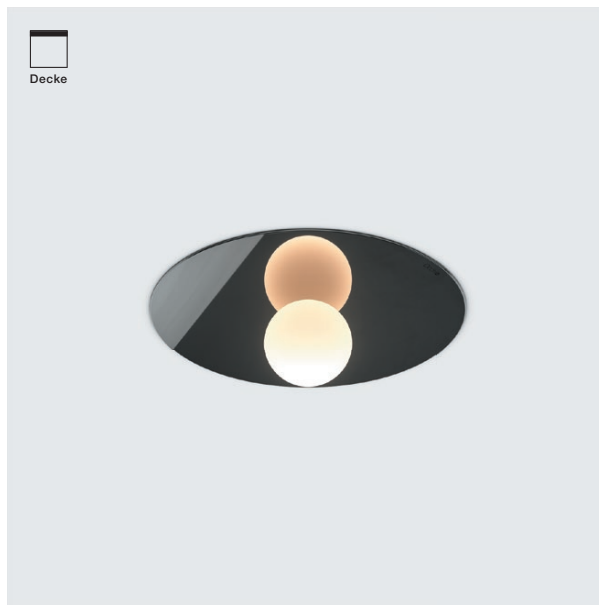


Coro moon vivo flat phase cut Datenblatt

LED Deckenstrahler mit fireball Lichtquelle und mirror disc (downlight, non-tiltable). flat Variante für Montage auf Hohlraumdecken. Version inklusive externem Vorschaltgerät, Anschluss an 230 V AC Netzspannung. Dimmbar mit Phasenabschnittdimmer. Die Farbtemperatur ist bei Bestellung konfigurierbar mit 2700 K, 3000 K oder 4000 K.

Die innovative LED-fireball-Technologie erzeugt eine besondere Lichtwirkung - direkt abstrahlendes Licht in Vorwärtsrichtung und atmosphärisches Leuchten des fireballs im Indirektanteil. Der fireball als Lichtquelle hat einen Abstrahlwinkel von 30°.



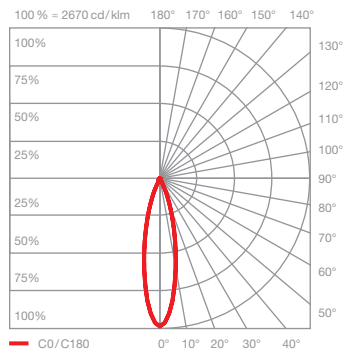
inkl. Vorschaltgerät (revisionsierbar)
L 165 × B 50 × H 23,6 (Kabellänge 200)

technische Daten Coro moon vivo flat phase cut

Eigenschaften	Material	Aluminium, Glas, PVD beschichtet, lackiert, Kunststoff
	Gewicht	1 kg
Oberfläche	mirror disc	soft bronze, dark chrome polished, phantom
Occhio LED	mittlere Lebensdauer	> 50,000 Std.
	Energieeffizienzklasse	Dieses Produkt enthält eine Lichtquelle mit Energieeffizienzklasse F (2700 K, 3000 K) oder E (4000 K)
	Leistung	LED 9 W (inkl. Occhio Vorschaltgerät 12 W, standby < 0,5 W)
	Farbwiedergabeindex	CRI Ra 92
	Farbtemperatur (Farbkonsistenz)	2700 K / 3000 K / 4000 K (2-step)
Elektrik	Dimmung	via Phasenabschnittdimmer*
	Anschluss	230 V AC
	zulässige Betriebsbedingung	Umgebungstemperatur 10–30°C, nur im Innenbereich betreiben

* Dimmer nicht im Lieferumfang enthalten, Liste kompatibler Dimmer: www.occhio.com/dim

Coro moon vivo flat phase cut Lichtwirkungen



moon

gerichtetes, blendfreies Licht,
Abstrahlwinkel ca. 30°

Optik: Occhio fireball

Leistung: high color 9W

Lichtstrom: 2700 K 670 lm
3000 K 720 lm
4000 K 820 lm