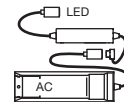
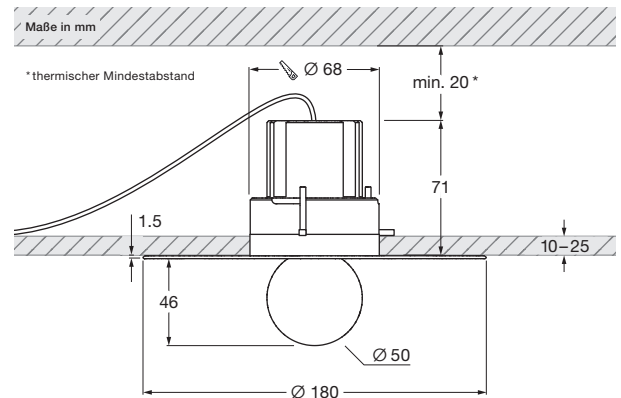
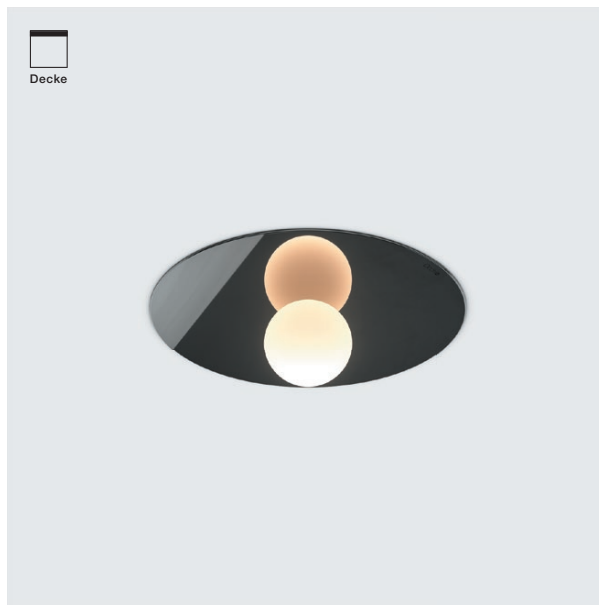


## Coro moon vivo flat »air« Datenblatt

LED Deckenstrahler mit fireball Lichtquelle und mirror disc (downlight, non-tiltable). flat Variante für Montage auf Hohlraumdecken. Version inklusive externem Vorschaltgerät, Anschluss an 230 V AC Netzspannung. Schalten, dimmen und »color tune« über Occhio air. Die Farbtemperatur ist stufenlos einstellbar zwischen 2700–4000 K (optional 2200–3500 K).

Die innovative LED-fireball-Technologie erzeugt eine besondere Lichtwirkung - direkt abstrahlendes Licht in Vorwärtsrichtung und atmosphärisches Leuchten des fireballs im Indirektanteil. Der fireball als Lichtquelle hat einen Abstrahlwinkel von 30°.



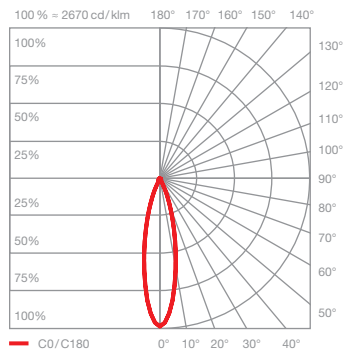
inkl. flat driver »air« (revisionsierbar)  
L 95 × B 23,5 × H 20 (Kabellänge insg. 250)

inkl. Vorschaltgerät (revisionsierbar)  
L 165 × B 50 × H 23,6 (Kabellänge 200)

### technische Daten Coro moon vivo flat »air«

Eigenschaften	Material	Aluminium, Glas, PVD beschichtet, lackiert, Kunststoff
	Gewicht	1 kg
Oberfläche	mirror disc	soft bronze, dark chrome polished, phantom
Occhio »color tune« LED	mittlere Lebensdauer	> 50,000 Std.
	Energieeffizienzklasse	Dieses Produkt enthält eine Lichtquelle mit Energieeffizienzklasse F (2200–3500K) oder E (2700–4000K)
	Leistung	LED 9 W (inkl. Occhio Vorschaltgerät 12 W, standby < 0,5 W)
	Farbwiedergabeindex	CRI Ra 92
	Farbtemperatur (Farbkonsistenz)	color tune: 2200–3500 K (2-step)      2700–4000 K (2-step)
Elektrik	Dimmung	via Occhio air
	Anschluss	230 V AC
	zulässige Betriebsbedingung	Umgebungstemperatur 10–30°C, nur im Innenbereich betreiben

## Coro moon vivo flat » air « Lichtwirkungen



### moon

gerichtetes, blendfreies Licht,  
Abstrahlwinkel ca. 30°

Optik: Occhio fireball

Leistung: high color 9W

Lichtstrom: 2200–3500 K 510–660 lm  
2700–4000 K 580–710 lm