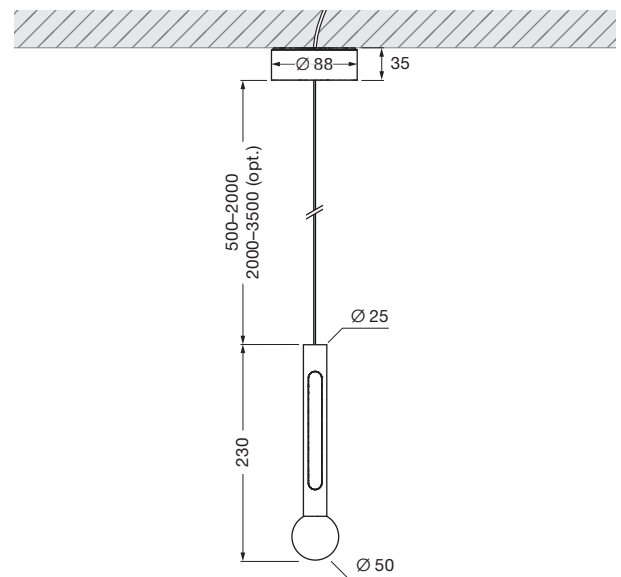
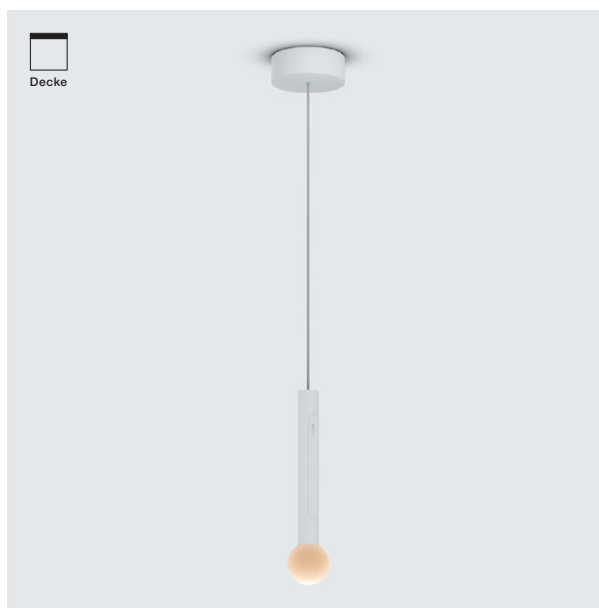


## Coro moon sospeso fix up phase-cut Datenblatt

LED Pendelleuchte mit stabförmigem head und fireball Lichtquelle mit gerichtetem Lichtaustritt nach unten. up Variante für Aufputzmontage. Die Pendellänge ist bei Montage einstellbar zwischen 50–200 cm (optional 200–350 cm). Version inklusive integriertem Vorschaltgerät, Anschluss an 230 VAC Netzspannung. Dimmbar mit Phasenabschrittdimmer. Die Farbtemperatur ist bei Bestellung konfigurierbar mit 2700 K, 3000 K oder 4000 K.

Die innovative LED-fireball-Technologie erzeugt eine besondere Lichtwirkung - direkt abstrahlendes Licht in Vorwärtsrichtung und atmosphärisches Leuchten des fireballs im Indirektanteil. Der fireball als Lichtquelle hat einen Abstrahlwinkel von 30°.

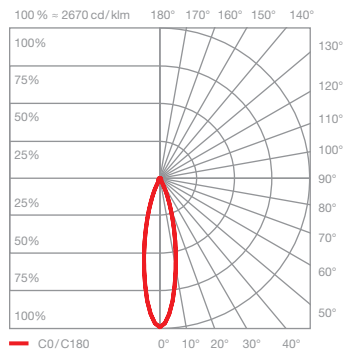
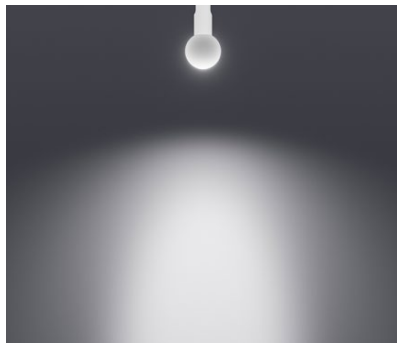


Maße in mm

### technische Daten Coro moon sospeso fix up phase-cut

Eigenschaften	Material	Aluminium, Glas, PVD beschichtet, lackiert, Kunststoff
	Höheneinstellung	500–2000 mm (bei Montage einstellbar) optional: 2000–3500 mm (bei Montage einstellbar)
	Gewicht	0,5 kg
Oberfläche	head	gold, gold matt, rose gold polished, silber matt, weiß matt, schwarz matt, phantom polished, black phantom polished, dark chrome polished
	pads / cover	weiß matt, schwarz matt
	Kabel	weiß, schwarz
Occhio LED	mittlere Lebensdauer	> 50,000 Std.
	Energieeffizienzklasse	Dieses Produkt enthält eine Lichtquelle mit Energieeffizienzklasse F (2700 K, 3000 K) oder E (4000 K)
	Leistung	LED 6 W (inkl. Occhio Vorschaltgerät 8 W, standby < 0,5 W)
	Farbwiedergabeindex	CRI Ra 92
	Farbtemperatur (Farbkonsistenz)	2700K / 3000K / 4000 K (2-step)
Elektrik	Dimmung	via Phasenabschrittdimmer
	Anschluss	230 VAC
	zulässige Betriebsbedingung	Umgebungstemperatur 10–30°C, nur im Innenbereich betreiben

## Coro moon sospeso fix up phase-cut Lichtwirkungen



### moon

gerichtetes, blendfreies Licht,  
Abstrahlwinkel ca. 30°

Optik: Occhio fireball

Leistung: high color 6 W

Lichtstrom: 2700 K 450 lm  
3000 K 480 lm  
4000 K 540 lm