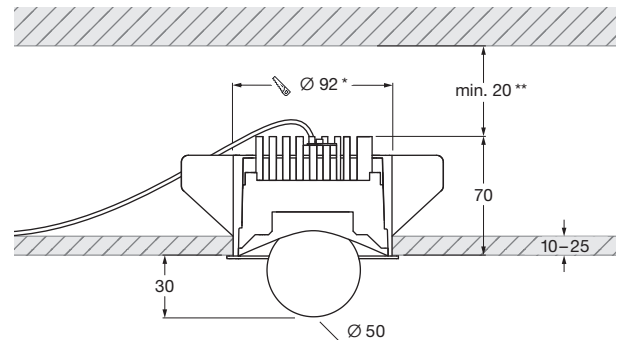
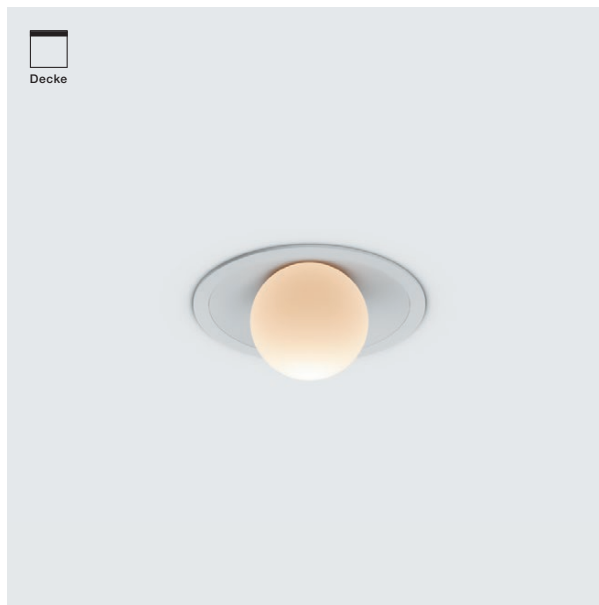


Coro moon piano v edge pro Datenblatt

LED Einbaustrahler mit Fireball Lichtquelle (downlight nicht schwenkbar) für Hohldecken oder feste Decken mit Deckendose. edge Variante mit filigranem Deckenring. Die Montage erfolgt durch einen einfachen Spannflügel-Mechanismus, der ohne Verschraubungen auskommt. Version mit externem Vorschaltgerät, Anschluss an Konstantstromquelle (Treiber). Dimmbar bauseits über dimmbares Vorschaltgerät. Die innovative LED-Fireball-Technologie erzeugt eine besondere Lichtwirkung - direkt abstrahlendes Licht nach unten und atmosphärisches Leuchten des Fireballs im Indirektanteil. Der Fireball als Lichtquelle hat einen Abstrahlwinkel von 30°.



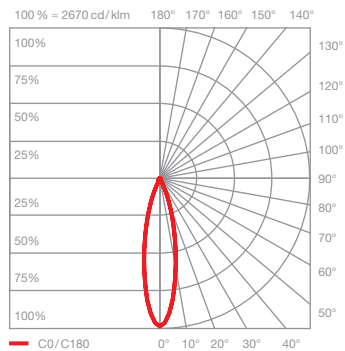
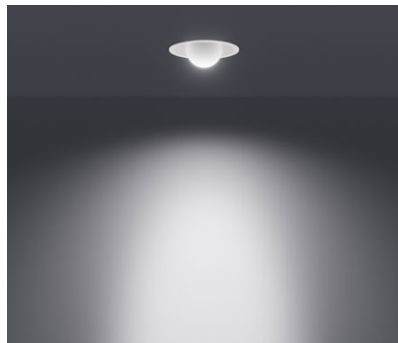
* Ausschnittmaß
** thermischer Mindestabstand, Einbauhöhe abhängig vom Treiber

Maße in mm

technische Daten Coro moon piano v edge pro

Eigenschaften	Material	Aluminium, Glas, PVD beschichtet, lackiert, Kunststoff
	Gewicht	0,8 kg
Oberfläche	tube	weiß matt, schwarz matt
Occhio LED	mittlere Lebensdauer	> 50,000 Std.
	Energieeffizienzklasse (Lichtausbeute)	F (99lm/W, @4000K single color)
	Leistung	LED 9W
	Farbwiedergabeindex	CRI Ra 92
	Farbtemperatur (Farbkonsistenz)	single color: 2700K, 3000K, 4000K (2-step) color tune: 2200-3500K (2-step) 2700-4000K (2-step)
Elektrik	Dimmung	mit geeignetem Vorschaltgerät
	Anschluss	single color (1-Kanal): max. 500 mA / 18 VDC color tune (2-Kanal): max. 1000 mA Gesamtstrom (I ₁ + I ₂) / 9 VDC je Kanal
	zulässige Betriebsbedingung	Umgebungstemperatur 10-30°C, nur im Innenbereich betreiben

Coro moon piano v edge pro Lichtwirkungen



moon

gerichtetes, blendfreies Licht,
Abstrahlwinkel ca. 30°

Optik: Occhio fireball

Leistung: high color 9W

Lichtstrom: 2700 K 670lm
3000 K 720lm
4000 K 820lm
2200–3500 K 510–660lm
2700–4000 K 580–710lm